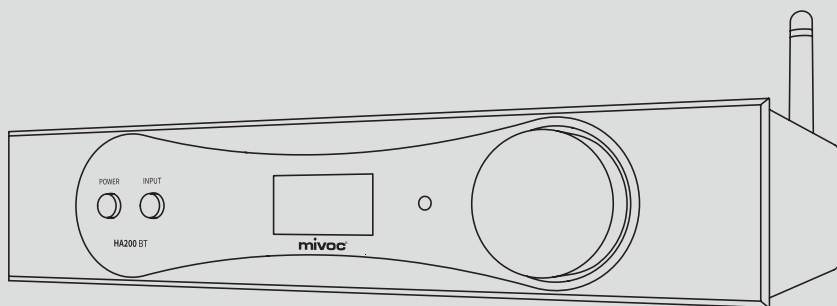


HA200 BT

HIFI 立体声放大器



操作说明

DE

EN

ES

FR

IT

中文

声音--体验--快乐

当您不仅能听到自己喜欢的歌曲或电影，还能感受到它时，那将是一种非常特别的体验。它能对您施展魔法！- 它环绕着您，让您完全融入其中！- 您能感受到它身上所有的能量！- 然后.....您会发现自己只是快乐着！

轰！

当声音成为一种体验！

通过 Mivoc，我们将对好声音的热情融入到了自己的四壁之中。数十年的经验和我们在专业扬声器系统开发方面的专业知识在这里汇聚一堂，创造出百分百的听觉享受，我们希望与您分享。

我们很高兴您和我们一样热爱声音，并决定选择这款 mivoc 产品。为了确保您在使用 mivoc 产品的过程中获得乐趣，我们在这些操作说明中总结了您需要知道的一切。我们祝愿您玩得开心，享受更多酣畅淋漓的时光。

如果您有任何疑问或想了解其他 mivoc 产品，请访问 mivoc 网站 www.mivoc.com 查询更多信息内容。您还可以通过以下方式联系我们 info@mivoc.com。

© mivoc* 2024.保留所有权利。

本文件的内容可能出于优化

可靠性、功能、设计等原因更改，恕不另行通知。

DE

EN

ES

FR

IT

中文

目录

说明和信息	5
使用	5
图形符号	5
安全说明	7
包装内容	12
检查包装	12
打开包装并检查内容	12
MIVOC HA200 BT	13
组件	13
输入和输出	14
正面的元素	15
遥控器组件	16
预设	17
显示	18
电源	20
MIVOC HA200 BT 安装	21
Bluetooth® 天线	21
连接电源	22
准备扬声器电缆	23
连接扬声器	24
连接低音炮	25
连接唱片机	26
连接音频源	27
更换保险丝	28
调试	29
技术数据	30
规格	30
尺寸	31
制造商信息	32

说明和信息

使用

该产品是一款高保真立体声功放器，用于私人住宅的干燥室内区域。功放的电源电压为 100 - 240 V~ / 50-60 Hz。有各种模拟和数字输入，用于连接源信号。这款 mivoc 功放配备了 Bluetooth® 接收器，用于无线信号连接。输入的音频信号在扬声器连接处进行处理和放大。您可以将兼容的高保真扬声器连接到扬声器接口上，然后在房间里聆听音源发出的音频信号。播放音量的大小取决于功放的音量设置。此外，您还可以将带有集成功放的低音炮连接到专用输出端。这样，立体声系统就能再现整个可听声谱。只能按照本说明中的描述使用您的 mivoc 功放，以确保最佳和安全的操作。用于非预期目的或本说明书所述以外的目的可能会导致人身伤害或财产损失。

图形符号

产品上有图形符号。这些符号代表必须遵守的操作说明和相关指令。



CE 标志表明产品符合欧盟有关安全、健康和环境保护的指令。



表示符合欧洲议会关于废弃电气和电子设备 (WEEE) 的第 2002/96/EC 号指令和第 2003/108/EC 号指令的标志。



该符号表示您必须遵守的重要操作和维护说明。



该符号表示产品需要电流/电压供应，并包含有源电子元件。在操作本电器时，您必须遵守并遵循这些说明。

DE

EN

ES

FR

IT

中文



UKCA 标志表明产品符合英国安全、健康和环境保护的相关准则。



SGS 标志证明产品符合美国和加拿大的相关标准，满足最高的安全和质量要求。



FCC 标志表示符合适用的联邦通信委员会规则第 15 部分的规定。

运行须满足以下两个条件：(1) 本设备不得造成有害干扰，且 (2) 本设备必须接受任何接收到的干扰，包括可能导致意外运行的干扰。

CAN ICES-3 (B)/NMB-3 (B)
FCC ID: 2AVLY-HA200BT
IC: 25810-HA200BT

在本说明中，您会遇到各种图形符号。这些符号表示重要信息和有用提示。



该符号表示您必须遵守的重要操作和维护说明。



该符号表示您必须遵守的重要操作和安全说明，以防止人身伤害和财产损失。



该符号表示相关文字段落包含有关产品的有趣和有用信息。



该符号为您提供了正确处理产品的实用提示和建议。

安全说明

请遵守以下安全说明。这样，您就可以安全地使用产品，长时间享受音乐。

1. 请仔细阅读本操作说明书，并妥善保管，以便在必要时查阅。

2. **mivoc 产品上可能有可拆卸的小部件。确保儿童不会在无人看管的情况下接触到 mivoc 产品。小部件有可能被吞咽，造成伤害或窒息。**

3. **请勿让儿童玩弄产品和包装。有受伤和窒息的危险。**

4. 只能使用 mivoc 推荐的配件。

5. 确保按本说明书所述正确接线和调试。

6. 本 mivoc 产品包含会产生电磁场 (EM 辐射) 的电子元件。电磁辐射会对其他设备或医疗植入物 (如心脏起搏器) 产生负面影响。如果您有医疗植入物，请提前向医生咨询。

7. **高音量会导致听力损伤和心理障碍。还要考虑到您的室友和宠物。**

8. 请勿触摸技术组件或 mivoc 产品内部 (连接触点、通风口等)。这可能会损坏部件，也可能让您受伤。

9. 在进行任何布线之前，请关闭 mivoc 产品 (如有可能) 和其他连接设备 (播放器等)，并切断它们的电源。这样可以降低电击或其他损坏和伤害的风险。

10. 只能将本产品放在坚固的表面上，并确保其不会掉落。

11. 确保不会造成绊倒危险，例如被扬声器或其他电源线和信号线绊倒。

DE

EN

ES

FR

IT

中文

-
12. 确保将 mivoc 产品放置在距离热源(加热器、功放器、壁炉、蜡烛等)至少 50 厘米远的地方。与热源距离过近可能导致故障、损坏或火灾。

 13. 确保 mivoc 产品不受阳光直射。阳光直射会导致大量吸热。这可能导致故障、损坏或火灾。

 14. 确保 mivoc 产品在运行期间通风良好, 并与其他物体保持至少 2 厘米的距离。

 15. 请勿用毯子、窗帘、杂志或其他物品覆盖产品。

 16. 请勿在 mivoc 产品上或其附近放置任何装有液体的容器。

 17. 定期检查 mivoc 产品是否有外部损坏, 接线是否正确。

 18. 请勿使用清洁剂进行清洁。用防尘布或微湿的布即可。确保没有液体渗入 mivoc 产品内部或到达连接处。在开始清洁之前, 请关闭 mivoc 产品(如果可能)和其他连接设备(播放器等), 并断开它们与电源的连接。

 19. 请勿拆卸产品的任何外壳部件。内部没有可以自行维修的部件。

 20. 为了您和第三方的安全, 请勿单独或整体更改您的 mivoc 产品(添加、改装或拆除(现有) 部件等)。

 21. **请务必遵守您连接到 mivoc 产品的其他设备的安全说明和操作说明。**

产品使用寿命结束后, 请将其送到当地政府指定的回收点进行处置和回收。这样就可以帮助保护自然资源, 保护人类和动物健康, 保护我们的环境。



确保在任何情况下信号重放都不受干扰。不应出现不良失真、异常噪音或不良音染。不得有焦味或产生烟雾。请勿在这种情况下使用您的 mivoc 设备, 否则可能导致损坏(受伤、健康受损、火灾、扬声器或连接设备损坏等风险)。在这种情况下, 请立即联系您的 mivoc 经销商或 mivoc 支持人员。



高音量或突如其来的巨大声响会导致听力损伤和其他健康损害。每次启动前, 确保先将音量调到最小, 然后再设置您喜欢的聆听音量。

DE

EN

ES

FR

IT

中文



使用不当会导致触电、火灾和其他健康风险。请遵守此处列出的基本预防措施，以尽量减少或避免电击、短路、损坏、火灾或其他危险造成严重伤害甚至死亡的风险。这些预防措施包括以下几点。

1. 只能将 mivoc 产品连接到合适的电源插座 (100 V~ - 230 V~ / 50 Hz - 60 Hz) 上供电。
2. 确保电源线未被挤压或以任何其他方式损坏。
3. 确保产品上的插座和电源线连接没有损坏。
4. 切勿用湿手触摸电源线插头或 mivoc 产品的电源连接。
5. 切勿让儿童在无人看管的情况下靠近产品。儿童无法评估使用电器的危险。
6. 请勿绕过任何保护装置，以防止电流造成人身伤害和财产损失。
7. 注意电源插座 (供电设备) 可能的总负载。
8. 遵守配件和电源 (如多插座、外围设备等) 的操作说明。
9. 雷雨天气或长时间不使用时，请断开产品电源。
10. 请勿在无人看管的情况下使用产品。
11. 请将所有维护和修理工作交给合格的维修人员进行。(例如，如果电源插头损坏、液体溅入或物体掉入设备、设备暴露在雨水或潮湿环境中、无法正常运行或因跌落而损坏)。



只有在充分了解电动设备带来的危险之后，才能使用本产品。



只能在未损坏的原始状态下使用产品。



遵守有关使用电动设备的地方、法定和官方规章制度。



请遵守本操作说明书中的所有说明和指示。如果您有任何问题或疑问，请联系您的 mivoc 经销商或 mivoc 支持部门。

DE

EN

ES

FR

IT

中文

包装内容

您的 mivoc 产品将在以下范围内交付：

- 1 个 mivoc 产品
- 1 电源线
- 1 Bluetooth® 天线
- 1 遥控器包括电池 (LR03 AAA, 1.5V, 碱性)
- 1 份说明书
- 1 张 QC PASS 卡
- 1 张保修卡

检查包装

开箱前请检查产品包装。如果包装在运输过程中损坏，请将产品从包装中取出（如下所述），并在使用前检查包装是否有明显损坏。请立即通知运输公司，并联系您的 mivoc 经销商或 mivoc 支持部门寻求帮助和支持。仔细记录任何损坏。保留装运纸箱作为证据，以备您本人做出索赔。

一般情况下，我们建议您保留所有包装材料和内容物，以备后续运输之用。

打开包装并检查内容

小心打开包装。确保在打开包装时不会使用尖锐物品（剪刀、小刀）损坏包装内容物。取下顶部的衬垫和保护材料，将产品从包装中取出。不要对外部技术部件（如连接端子等）施加任何压力。检查包装内容物是否完整和有无损坏。如果发现任何损坏，请在使用产品前立即联系 mivoc 经销商或 mivoc 支持部门，并明确下一步操作。



在地板上或桌子上打开包装。这样您就可以防止 mivoc 产品在取出时掉落。



开箱后（或运输后），让您的 mivoc 产品适应环境，然后再使用。您可以按照说明设置和连接产品，但在第一次享受新系统的音效之前，您还需要等待一段时间。

MIVOC HA200 BT

mivoc HA200 BT 是一款高保真立体声功放器，具有多个模拟和数字信号输入端、两个用于连接高保真立体声扬声器的扬声器输出端以及一个直接低音炮输出端，例如，您可以将 mivoc hYPE 10 连接到该输出端。HA200 BT 功放配备了各种预置和音调控制，可进行声音调谐。使用遥控器可以方便地控制功放。还可以控制功放器本身。由于有多种连接和设置选项，mivoc HA200 BT 可以方便快捷地集成到现有的高保真音响设备中。

HA200 BT 组件

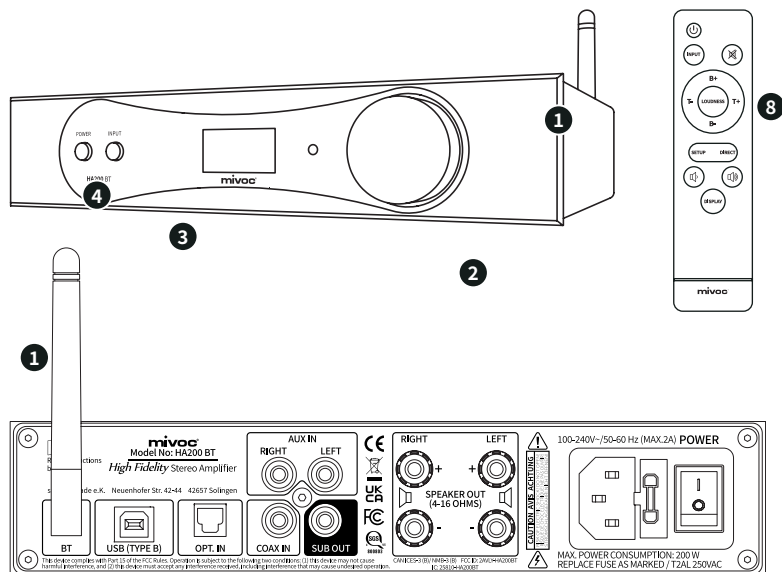


图 1. HA200 BT - 带遥控器的前后视图。

1 Bluetooth® 天线

2 音量控制、静音按钮

3 显示屏

4 待机按钮 (电源)、输入选择按钮

5 电源连接、保险丝、开关

6 扬声器输出、低音炮输出

7 模拟和数字输入

8 带系统控制的遥控器

DE

EN

ES

FR

IT

中文

HA200 BT 输入和输出

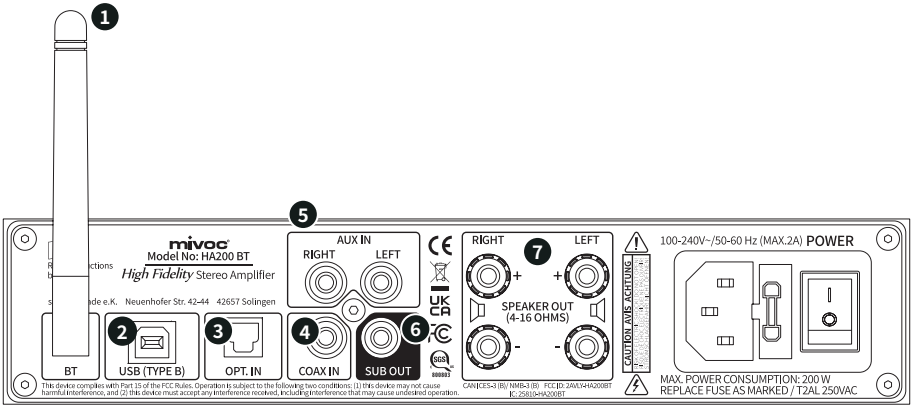


图 2. HA200 BT - 连接终端。

- 1 **Bluetooth® 接收器** 用于从兼容的 Bluetooth® 设备 (如智能手机、平板电脑、电脑、流媒体棒等) 传输无线音频信号。
- 2 **USB 连接 (B 型)** 带自动采样频率调节功能, 用于传输来自 USB 设备 (如电脑等) 的音频信号。
- 3 **光纤立体声数字输入 (OPT. IN)** 带自动采样频率调节功能, 用于连接带有光纤立体声数字输出的外围设备。
- 4 **电子立体声数字输入 (COAX IN)** 带自动采样频率调节功能, 用于连接带电子立体声数字输出的外围设备。
- 5 **模拟非平衡立体声线路输入 (AUX IN)** 用于连接具有立体声模拟输出的外围设备。
- 6 **模拟非平衡超低音输出 (SUB OUT)** 用于将 HA200 BT HiFi 立体声功放连接至带集成功放的低音炮。
- 7 **模拟扬声器输出 (SPEAKER OUT)** 用于将 HA200 BT HiFi 立体声功放连接至立体声高保真扬声器。

HA200 BT 前面板元件

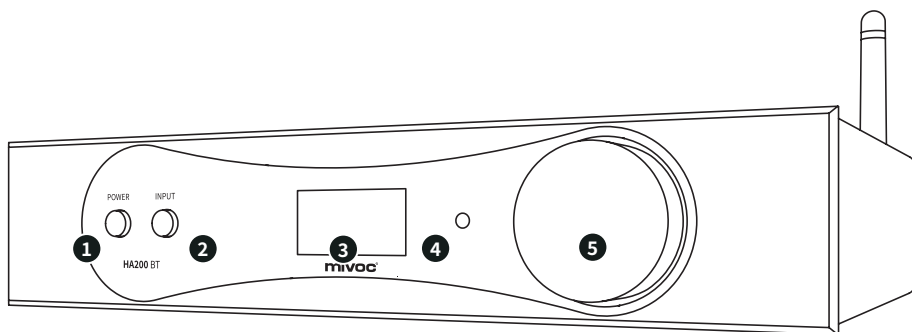


图 3. HA200 BT - 前面板元件。

- 1 待机键 (POWER):** 您可以使用该按钮将 HA200 BT 功放切换到待机模式 (按住该按钮约 3 秒钟) 或从待机模式唤醒 (短按该按钮)。
- 2 输入选择按钮 (INPUT):** 在这里, 您可以选择功放器的不同输入。当选择选项结束时, 列表会从头开始。
- 3 显示屏:** 显示屏将显示您所选定的当前设置, 并根据菜单项显示更多信息, 时间约为 5 秒钟。
- 4 状态 LED:** 在这里, 您可以直接看到 HA200 BT 是处于开启状态还是待机状态。
- 5 音量控制和静音按钮:** 您可以使用该旋钮来调节收听音量。如果将旋钮向左旋转, 音量就会减小。如果将旋钮向右旋转, 音量就会增大。如果按下旋钮, 输出信号将被静音。再次按下时, 您将再次听到信号。



当您 将 HA200 BT 切换到待机模式时, 包括音量在内的所有设置都将被保存。



在将电缆连接到功放器的输入和输出端之前, 请将 HA200 BT 静音或关闭, 以避免突然发出巨大的声音。



即使音量控制设置相同, 每个播放器和每个音频信号也会产生不同的音量。因此, 在使用输入选择按钮选择您想要听到的信号源之前, 请先降低音量。

DE

EN

ES

FR

IT

中文

HA200 BT 遥控器元件

使用正面的按钮和控制器进行的设置也可以使用遥控器进行。遥控器还提供其他设置选项。

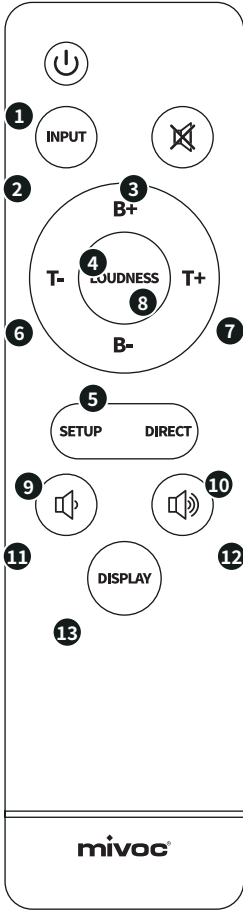


图 4. HA200 BT - 遥控器元件。

1 电源:您可以使用此按钮将 HA200 BT 切换到待机(关)或从待机(开)状态唤醒。包括 "音量"在内的所有设置都将保留。

2 输入:使用此按钮选择所需的输入。按下此按钮,功放切换到下一个输入(AUX->COAX->OPT->USB->BT)。

3 静音 :您可以使用此按钮使功放器的输出静音。再次按下此按钮可取消静音功能。之前设置的音量将被保留。

4 低音 (B+):在这里,您可以以 1 dB 为单位提高低音范围,最大可达 +6 dB。

5 低音 (B-):在这里,您可以以 1 dB 为单位降低低音范围,最大可达 -6 dB。

6 高音 (T-):在这里,您可以以 1 dB 为单位降低高音范围,最大可达 -6 dB。

7 高音 (T+):在这里,您可以以 1 dB 为单位提高高音范围,最大可达 +6 dB。

8 响度:在低音量时,您可以使用此功能来增加可感知的响度(125 Hz 时 +4 dB)。

9 设置:选择合适的预设值,使功放与所连接的高保真扬声器和听音环境达到最佳匹配。

10 直接:关闭任何声音设置(预设/响度/低音/高音)。再次按下该按钮可重新开启声音设置(TONE-ON)。

11 音量 :降低音量。
最低值为 1。

12 音量 :增大音量。
最高值为 99。

13 显示屏:关闭或打开显示屏。

HA200 BT 预设

附带的预设是预定义的声音配置文件，可使用优化的参数和设置，使功放适合您的高保真扬声器或您的设置。这可确保您享受到最佳的声音体验。预设说明如下，以帮助您做出选择。

FLAT	无音调控制和滤波器的直接频率响应。
Gen FR	不带音调控制，但带有亚音滤波器的直频率响应。 (作为保护功能，高通滤波器的截止频率为 15 Hz)。
Gen SAT	不带音调控制，但带有截止频率为 85 Hz 的高通滤波器的直频率响应。(在与低音炮一起使用时，可缓解所连接的高保真扬声器的声音，并改善声音分布)。
HM5 FR	频率响应经过优化，适用于全频域模式下的 mivoc HM5 扬声器。(HM5 扬声器可重现整个声谱)。
HM5 SAT	频率响应经过优化，适用于 mivoc HM5 扬声器和低音炮。(扬声器输出带截止频率为 85 赫兹的高通滤波器)。
HM5FR Vc	频率响应经过优化，可在全频域模式下使用 mivoc HM5 扬声器进行语音再现。(HM5 扬声器可重现整个声谱)。
HM5SAT Vc	频率响应经过优化，可与 mivoc HM5 扬声器和低音炮一起用于语音重现。(扬声器输出带截止频率为 85 Hz 的高通滤波器)。

表 1. HA200 BT - 预设值



只能使用遥控器进行声音和系统设置。HA200 BT 功放的音量和声音设置将转发到低音炮输出端。



遥控器需要 2 节 AAA 电池供电。如果剩余电池电量不足，遥控器可能只能部分或完全无法向 HA200 BT HiFi 功放发送控制指令。在这种情况下，请更换电池。如果较长时间不使用遥控器或 HA200 BT 功放，请取出电池，以免电池漏液造成损坏。



ha200 bt 随附用于遥控器的兼容电池，因此您可以立即开始使用。这些电池是 Varta 工业专业电池。请记住，空电池不得作为家庭垃圾处理。请务必将电池送回回收点进行回收。这样可以保护环境、人类和动物，并使资源重新进入循环。

DE

EN

ES

FR

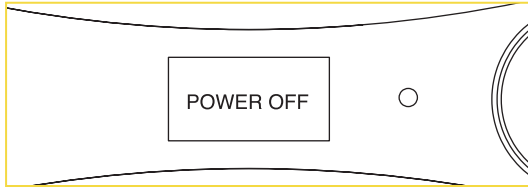
IT

中文

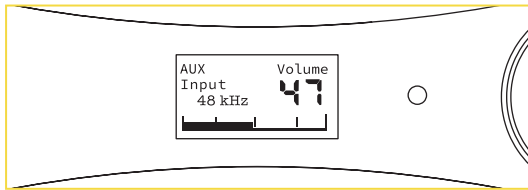
显示 HA200 BT 显示屏



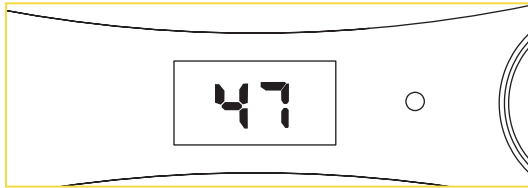
当按下遥控器 (S. 16 1) 或功放正面 (S. 15 1) 上的**电源**按钮时, 功放切换到**工作模式**, 显示屏上会显示几秒钟的相关信息。



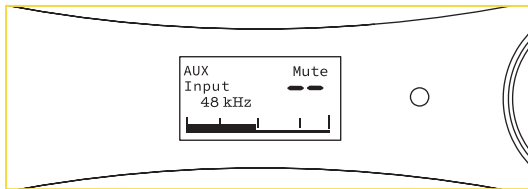
当按下遥控器 (S. 16 1) 或功放正面 (S. 15 1) 上的**电源**按钮时, 功放会从**工作模式**切换到**待机模式**, 显示屏上会显示几秒钟的相关信息。



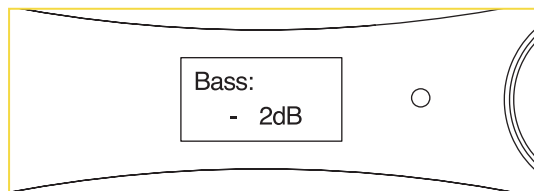
标准视图: 在工作模式下, 显示屏会显示激活的**输入 (INPUT)** 包括采样频率 (左侧) 和当前设置的音量 **音量 (LEVEL)** 相对值 (右侧)。音量值和范围也以图形方式显示。当使用遥控器 (S. 16 2) 或功放正面 (S. 15 2) 上的**输入 (INPUT)** 按钮更改输入时, 新选择和激活的输入将相应地显示在左侧。



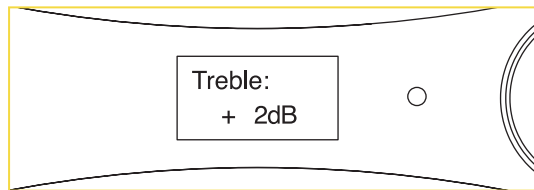
用功放器前面的旋钮 (S. 15 5) 或遥控器上的音量按钮 (S. 16 11 和 12) 改变音量值 (**LEVEL**), 新设置的值会显示几秒钟。然后显示屏会切换回标准视图。



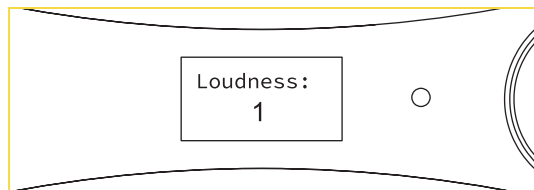
如果 **静音**功能通过功放正面 (S. 15 5) 或遥控器 (S. 16 3) 上的**静音按钮** 被激活, 静音状态将显示在标准视图显示屏的右侧。如果 **静音**功能被禁用, 显示屏将返回标准视图。



如果通过遥控器 (S. 16 **4** 和 **5**) 上的音调控制按钮 **B+** 和 **B-** 升高或降低低音范围, 新设置的值将在显示屏上显示几秒钟。然后显示屏会切换回标准视图。



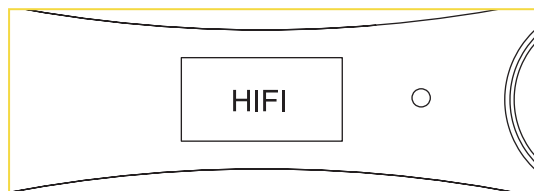
如果通过遥控器 (S. 16 **6** 和 **7**) 上的音调控制按钮 **T+** 和 **T-** 升高或降低高音范围, 新设置的值将在显示屏上显示几秒钟。然后显示屏会切换回标准视图。



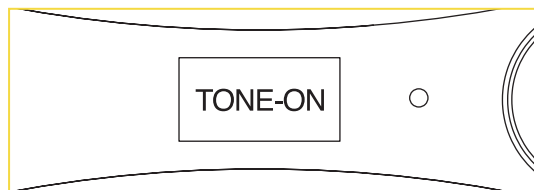
当通过遥控器 (S. 16 **8**) 上的响度按钮激活响度功能时, 值 **1** 以及禁用时 **OFF** 会在显示屏上显示几秒钟。然后显示屏会切换回标准视图。



如果通过遥控器 (S. 16 **9**) 上的设置按钮选择了预定义的声音配置文件 (预置), 则新选择的预置会在显示屏上显示几秒钟。然后显示屏会切换回标准视图。



如果使用遥控器 (S. 16 **10**) 上的直接按钮关闭所有声音设置 (预置/响度/低音/高音), 显示屏上将出现 **HIFI** 字样。



如果使用遥控器 (S. 16 **10**) 上的 **DIRECT** 按钮打开所有声音设置 (预设/响度/低音/高音), 显示屏上将出现 **TONE-ON** 字样几秒钟。然后显示屏会切换回标准视图。

DE

EN

ES

FR

IT

中文

HA200 BT 电源

HA200 BT 专为以下电网而设计：

100 - 240 V~ / 50 - 60 Hz

。内置的设备保险丝可确保操作安全。供电需要一根带接地插头的 IEC 电缆 (附带)。

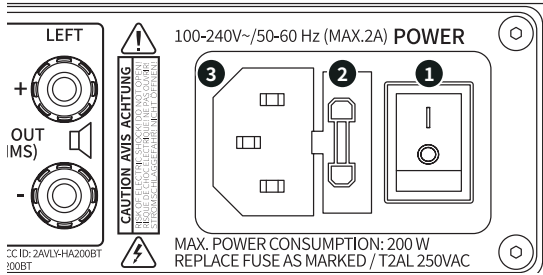


图 5. HA200 BT - 电源连接和保险丝。

- 1 电源:**主电源开关将 HA200 BT 功放完全关闭 [0] 或切换到待机状态 [1] 以进行操作。为了安全起见,当电源开关关闭时,音量会重置为默认设置 30,但 INPUT 和 PRESET 设置仍会保存。
- 2 保险丝座:**集成保险丝具有保护功放器的功能。如果过载,保险丝会熔断,功放器的供电会在设备处中断。更换保险丝时,确保只使用型号核准的保险丝。
- 3 电源线连接:**连接带接地触点的 IEC 电缆。只能使用符合操作地点适用法规的认可电源线。

MIVOC HA200 BT 安装

BLUETOOTH® 天线

在使用 Bluetooth® 信号传输之前, 必须将附带的 Bluetooth® 天线安装到 HA200 BT HiFi 立体声功放上。

安装天线的步骤如下:

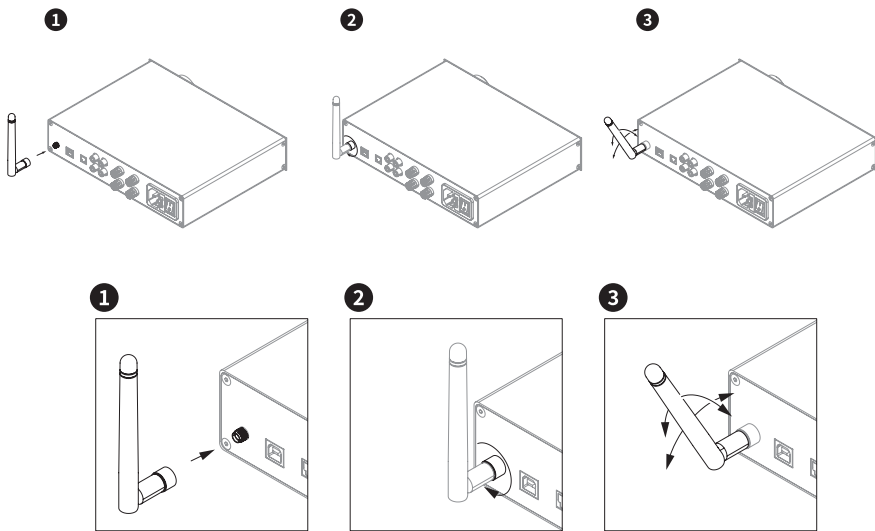


图 6.HA200 BT - 安装 BT 天线。

- 1 首先, 确保您的 HA200 BT 站立稳固。小心地将天线插入天线连接插座。
- 2 使用天线的螺套固定安装。为此, 用一只手握紧天线, 另一只手顺时针旋转螺套, 直到用手拧紧。
- 3 天线可倾斜和旋转, 以获得最佳 Bluetooth® 连接。从垂直排列开始, 如图 2 所示。



如果您通过 Bluetooth® 连接设备, 但连接不稳定, 请尝试不同的天线方向。请注意, 障碍物 (如家具、墙壁等) 和其他 Bluetooth® 设备会影响 Bluetooth® 连接。

DE

EN

ES

FR

IT

中文

连接电源

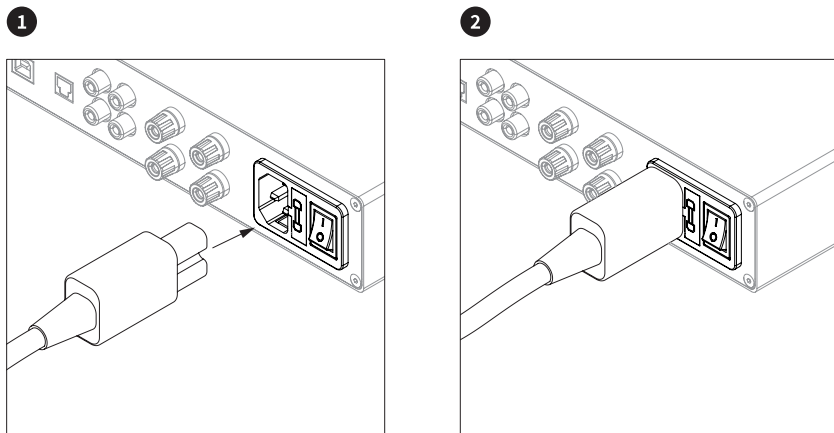


图 7.HA200 BT - 电源线连接。

- ① 使用配有 IEC 插头的电源线一端。
- ② 将 IEC 插头插入 IEC 插座，直至插头完全插入插座。插入插头时，确保插头未倾斜，电缆未

扭结。



只有在完成所有其他连接后，才能将电源线的接地插头插入电源插座（参见下一章）。
如果要更改线路，请关闭设备并从电源插座上拔下电源插头。



确保电源线未被挤压或以任何其他方式损坏。确保产品上的插座和电源线连接没有损坏。

准备扬声器电缆

您需要一根合适的扬声器电缆来连接高保真扬声器。不过,在将扬声器连接到 HA200 BT HiFi 立体声功放之前,必须先准备好扬声器电缆。

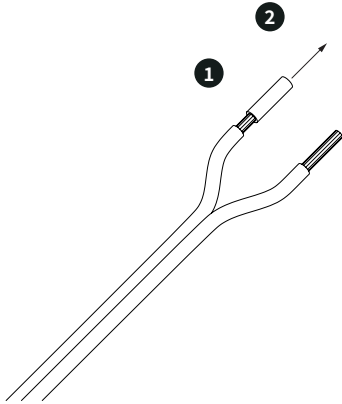


图 8a. 剥开电缆。

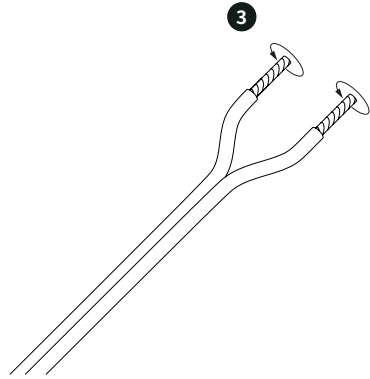


图 8b. 扭转电缆两端。

1 2

根据连接端子的深度或扬声器插头电缆固定器的深度,在扬声器电缆的两端去除一块电缆绝缘层。

3

扭转信号导体(股线),确保没有单根导线突出,形成一个均匀、稳定的电缆末端。



最好使用剥线器。这样就可以在不损坏信号导体的情况下剥开电缆。按照剥线器的说明操作。



如果使用连接器,请按照连接器随附的说明正确连接扬声器电缆和连接器。



使用专为传输低电平音频信号而设计的屏蔽信号线和高品质扬声器电缆,可以获得最佳的信号质量。

DE

EN

ES

FR

IT

中文

连接扬声器

您可以将高保真扬声器连接到 "SPEAKER OUT "接口。HA200 BT 兼容所有连接阻抗在 4 Ω 和 16 Ω 之间的高保真扬声器系统。

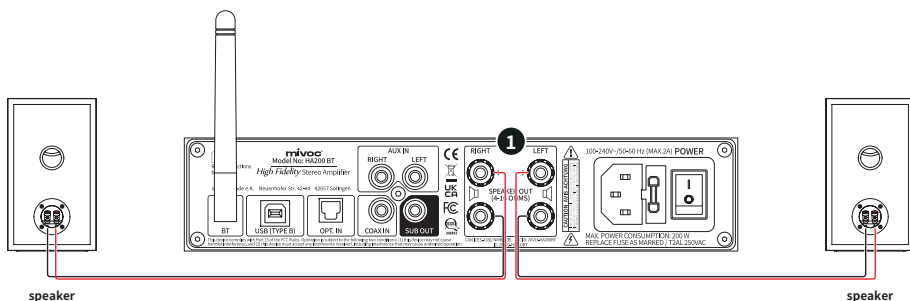


图 9. HA200 BT - 连接立体声高保真扬声器。

使用合适的扬声器线缆将您的 HiFi 扬声器连接到 HA200 BT HiFi 立体声功放。❶ 将高保真扬声器的负 (-) 接口连接至 HA200 BT 功放器输出 (Speaker Out) 的负 (-) 接口 (图 6 显示了右输出为例)。❷ 将高保真扬声器的正 (+) 接口连接至同一功放器输出的正 (+) 接口。用同样的方法将第二个高保真扬声器连接到第二个扬声器输出端。

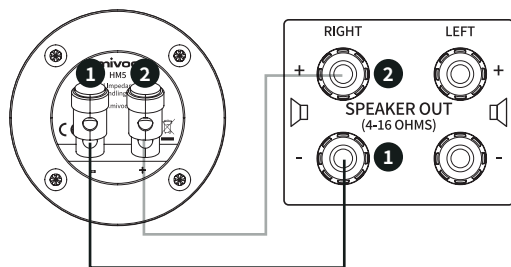


图 10. HA200 BT - 扬声器连接。



扬声器端子可容纳横截面最大为 2.5mm² 的电缆或直径最大为 4 mm 的插头。



在将 HiFi 扬声器连接到 HA200 BT 之前, 请按照说明操作。

连接低音炮

您可以将带集成功放的低音炮直接连接到 HA200 BT HiFi 立体声功放上。为此提供了 "SUB OUT" 输出。

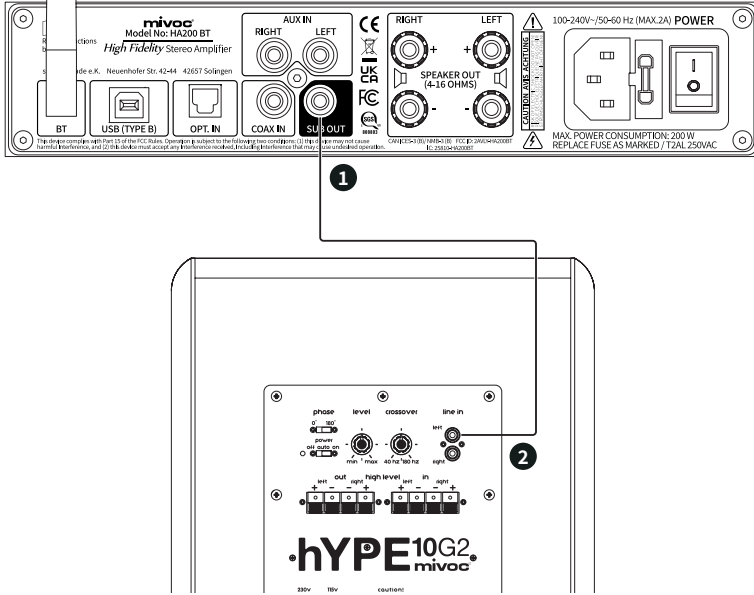


图 11. HA200 BT - 连接低音炮。

使用屏蔽的 Cinch (RCA) 音频线, 将 HA200 BT 的 "SUB OUT" **1** 连接到低音炮的 "LINE IN" 信号输入端 **2**。将 Cinch (RCA) 插头插入 Cinch (RCA) 插座时, 确保插头不倾斜, 电缆不打结。



如果低音炮配有多个输入, 例如立体声输入, 请使用左侧输入。



将低音炮连接到 HA200 BT 之前, 请按照说明操作。



高保真设备上的输入和输出标签可能大相径庭。

DE

EN

ES

FR

IT

中文

连接唱片机

您可以通过三种方式将唱片机连接到 HA200 BT HiFi 立体声功放。如果您的唱片机没有内置前置放大器,则需要一个唱机前置放大器,或者一个带有集成唱机前置放大器的唱机。唱机专用前置放大器(Phono Preamp)可实现从唱机到 HA200 BT 功放的完美和最佳信号传输。

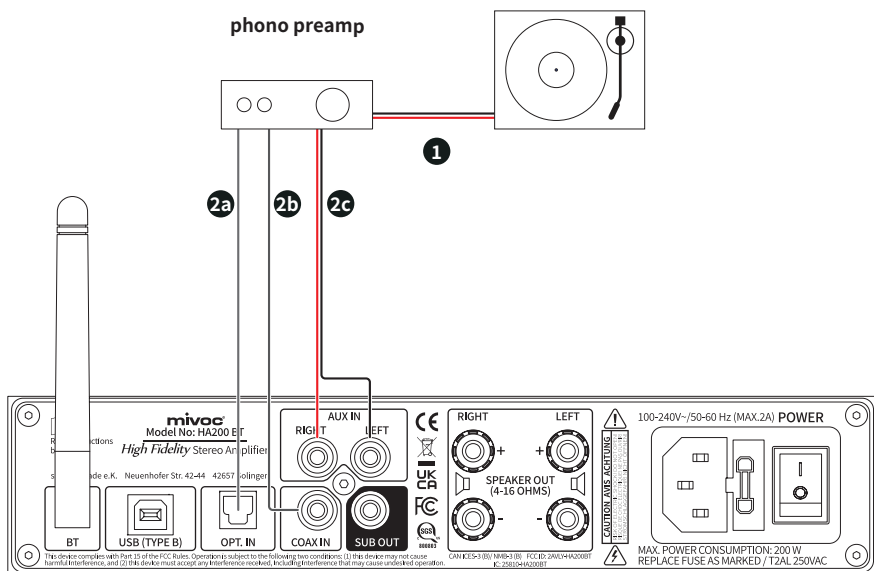


图 12. HA200 BT - 连接唱片机。

使用屏蔽 Cinch(RCA) 音频线将唱片机的输出端连接到唱机前置放大器的输入端 **1**。根据您的唱机前置放大器提供的输出,您可以使用 HA200 BT 的其中一个输入端 **2**：

- a) 光学立体声数字输入 (Toslink/光纤)
- b) 电子立体声数字输入 (S/PDIF/CAX)
- c) 模拟、非平衡立体声线路输入 (RCA/Cinch)。



只能将唱片机与唱机前置放大器一起连接到 HA200 BT HiFi 立体声功放,以避免损坏或音质受损。请遵守唱片机和前置放大器的使用说明。



有些唱片机配有 USB 端口。此 USB 端口不能连接到 HA200 BT HiFi 立体声功放,只能用于直接连接电脑或兼容移动设备的信号。

连接音频源

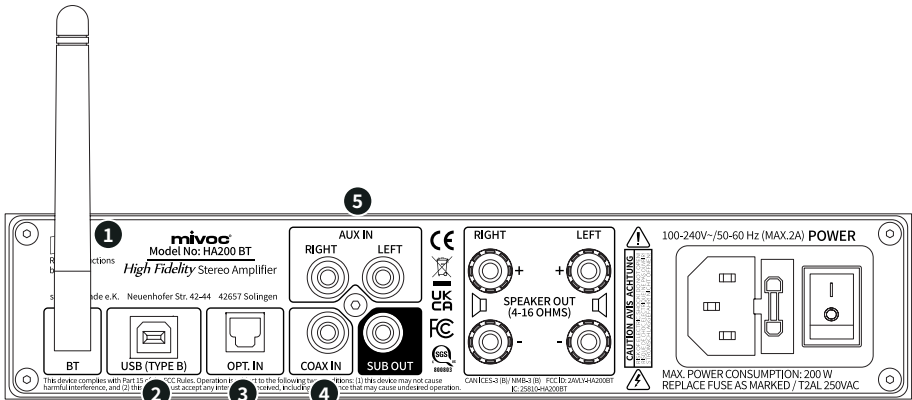


图 13. HA200 BT - 连接音频信号。

1 Bluetooth®: 使用设备正面或遥控器上的“INPUT”按钮选择“BT”输入。所选输入将显示在显示屏上。HA200 BT 功放 在 Bluetooth® 设备列表中显示为“BT HiFi Audio”。将设备 (如智能手机、平板电脑、电脑、流媒体/电视棒等) 与 HA200 BT 配对后,即可通过 Bluetooth® 连接无线传输音频信号。

2 USB 连接 (B 型): 使用 USB 电缆将 HA200 BT 连接到兼容设备 (如电脑)。在音频系统设置中, HA200 BT 会自动显示为输出设备。您不必担心采样频率和比特深度, HA200 BT 会自动调整所有设置 (采样频率调整)。使用设备正面或遥控器上的“输入”按钮选择“USB”输入。所选输入将显示在显示屏上。

3 光纤立体声数字输入 (Toslink): 使用光纤电缆将带有光纤立体声数字输出的播放器 (如 CD 播放器、蓝光/DVD 播放器、电视机、游戏机等) 连接到此接口。使用设备正面或遥控器上的“输入”按钮选择“OPT”输入。所选输入将显示在显示屏上。HA200 BT 可自动调整所有设置。

4 电子立体声数字输入 (S/PDIF): 使用 75 Ω Cinch 电缆将带有同轴立体声数字输出的播放器 (如 CD 播放器、蓝光/DVD 播放器、电视机、游戏机等) 连接到此接口,以传输数字信号。使用设备正面或遥控器上的“输入”按钮选择“COAX”输入。所选输入将显示在显示屏上。HA200 BT 可自动调整所有设置。

5 模拟、非平衡立体声线路输入 (RCA/Cinch): 您可以将带有模拟非平衡立体声模拟输出的播放器 (如 CD 播放器) 连接到此接口。为此,请使用屏蔽的 Cinch (RCA) 音频线。使用设备正面或遥控器上的“输入”按钮选择“AUX”输入。所选输入将显示在显示屏上。功放器以 48 kHz 的采样频率处理信号。

DE

EN

ES

FR

IT

中文

重要提示

更换保险丝。

如果保险丝作为保护功能跳闸，则必须更换保险丝。只能使用相同类型的保险丝，并遵守 HA200 BT HiFi 立体声功放上的信息。请按照以下步骤更换保险丝：

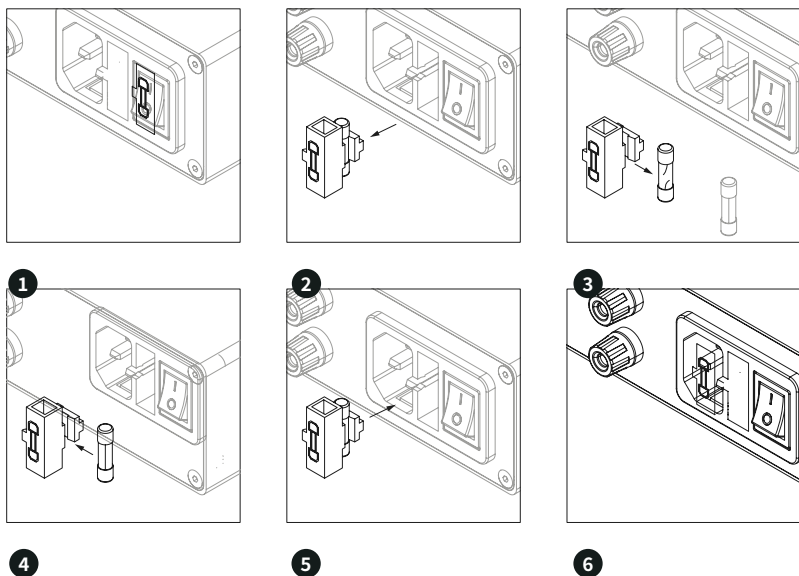


图 14.HA200 BT - 更换保险丝。

- ❶ 关闭 HA200 BT，从插座上拔下电源线。
- ❷ 现在小心取下保险丝座。
- ❸ 取出故障保险丝并妥善处理。
- ❹ 将新保险丝 (T2AL250VAC) 插入保险丝座。
- ❺ 将保险丝座插回外壳中。
- ❻ 确保保险丝座正确插入并锁定到位。



在任何情况下都不得绕过保险丝。



更换保险丝时必须切断功放的电源。完全关闭功放，然后断开电源插头与电源插座的连接。不要将手伸入保险丝座，不要插入螺丝刀或其他物体。



如果保险丝连续烧断几次，请断开设备与电源的连接，并立即联系 mivoc 经销商或 mivoc 支持部门。

MIVOC HA200 BT 调试

以下说明介绍了调试 HA200 BT HiFi 立体声功放所需的步骤，并将帮助您进行系统设置。

- 1 首先要熟悉本操作说明书中的所有要点。
- 2 确保您的 HA200 BT HiFi 立体声功放没有损坏，外部条件符合预期用途。
- 3 安装 Bluetooth® 天线。
- 4 连接电源线。关闭 HA200 BT 功放器。
- 5 连接高保真扬声器和低音炮(如果有的话)。
- 6 将 CD 播放器等有线外围设备(播放器)连接到相应的模拟和/或数字输入端。
- 7 使用后面板上的电源开关打开 HA200 BT。功放现在处于待机模式。如果使用低音炮，则打开低音炮。
- 8 现在按下前面板上的电源按钮。功放从待机模式切换至运行模式。
- 9 确保将 HA200 BT 功放的音量设置为低音量 (<30)。如果使用低音炮，将其音量控制调至最低值(最小值)。
- 10 使用 "设置" 按钮为系统选择合适的预设。概览表中的预设说明将帮助您做出正确的选择。当前选择的预设将显示在显示屏上。
- 11 现在使用 HA200 BT 正面或遥控器上的 "INPUT" (输入) 按钮选择所需的输入。如果要通过 Bluetooth® 播放信号，请在选择输入后连接 Bluetooth® 设备。
- 12 启动播放设备，使用 HA200 BT 功放正面的音量控制器(旋钮)或遥控器上的音量按钮(扬声器符号)设置舒适的音量。
- 13 如果连接了低音炮，现在设置低音炮的参数(分频、相位、音量)。
- 14 现在，您可以通过遥控器使用音调控制(B+、B-、T+、T-、LOUDNESS)调节系统音效。



请阅读外围设备和低音炮的操作说明，并遵守其中的指示。

DE

EN

ES

FR

IT

中文

技术数据

HA200 BT

技术数据

功放器类型	D 类功放器
通道数量	2
输出功率 ¹	2 x 100 W
功效	> 90 %
最小阻抗/阻抗范围	4 ω / 4 ω - 16 ω
频率传输范围 ²	20 Hz - 20 kHz (取决于所选预设和系统设置)
DSP	低音 (\pm 6 dB)、高音 (\pm 6 dB)、响度、预设值
保护电路	过压、过流、短路
输入	Bluetooth [®] 、模拟输入 (RCA/Cinch)、电子数字输入 (S/PDIF)、光纤数字输入 (Toslink)、USB (B 型)
输出	立体声扬声器输出 4 - 16 Ohm (扬声器端子), 低音炮输出 SUB OUT (RCA/Cinch)
功放器控制元件	电源开/关、待机 (开/关)、输入选择按钮 (输入)、带静音功能的音量控制旋钮
遥控器控制元件	待机、输入、静音 \times 、B+ (低音)、B- (低音)、T+ (高音)、T- (高音)、响度、设置、直接、音量-、音量+、 \times 、显示
显示屏	OLED (单色), 可关闭
工作电压	100 VAC - 240 VAC / 50 Hz - 60 Hz (最大 2 A)
工作显示器	电源开关 (发光), 显示屏
保险丝	T2AL 250VAC
最大耗电量	200 W
功放器电源	带接地触点的 IEC 连接
遥控器电源	2 x AAA 电池

机械数据

产品尺寸 [宽 x 高 x 深] (带 BT 天线)	230 x 99 x 215 mm
重量	1.65 kg
含包装重量	2.19 kg

¹ 符合 IHF-A-202 标准

² 取决于所选预设

HA200 BT 尺寸

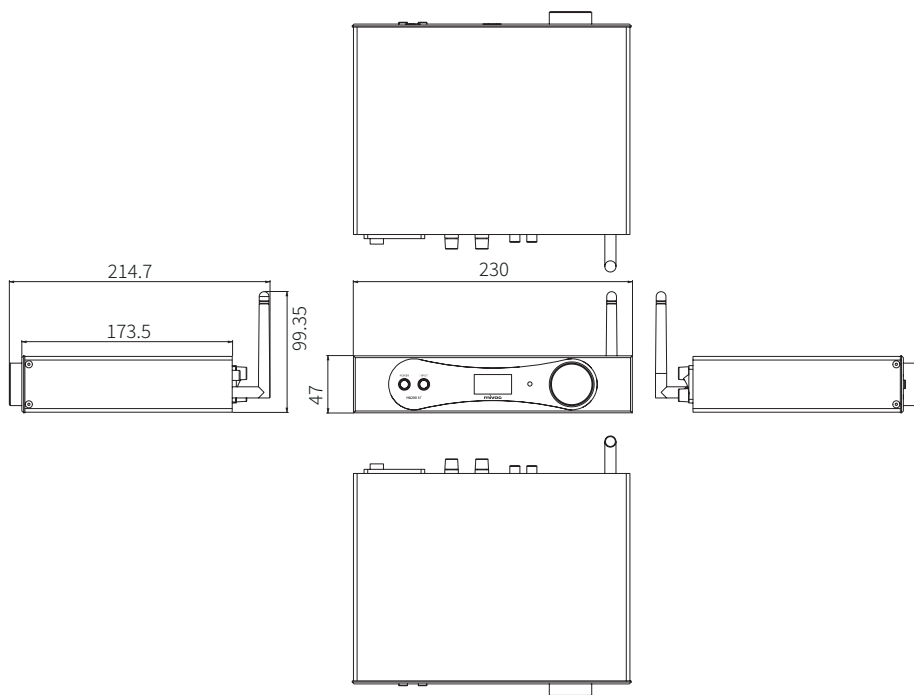


图 15.HA200 BT - 尺寸 (mm)。

DE

EN

ES

FR

IT

中文

制造商信息

保修

mivoc 为其产品提供 2 年质保。保修期从购买之日起算起。质保适用于材料或生产缺陷。在保修期内，有缺陷的部件或产品将由 mivoc 自行决定免费修理或更换。

保修的转让

在保修期内，所提供的保修可以转让。转让保修时需要提供原始购买凭证的副本。

注意

mivoc 不保证产品的不间断和无差错运行。

保修不适用于：

- 易损件和自然磨损。
- -因不正确或 不适当的操作而造成的损坏、缺陷或故障。
- -因暴力或环境条件而造成的损坏、缺陷或故障。
- 未经授权的维修尝试。

保修服务申请表

保修服务申请表可提交给 mivoc 或购买 mivoc 产品的经销商。

联系方式

新霍夫大街 42-44 号

42657 索林根

德国

电话 +49 212 382 26-0

电子邮件 info@mivoc.com

申请保修服务需要提供相应的购买证明。此外，mivoc 必须有机会核查保修索赔（例如，发送产品、由授权合作伙伴进行检查）。如果没有购买证明，可能会拒绝提供保修服务。如果延长保修期，还必须提供产品注册证明。

重要提示

本保证书不影响法定保修权。此外，本保证书不影响与经销商签订的任何协议。

责任限制

mivoc 对人身伤害或财产损失或因不当、危险或不正确使用产品而引起的索赔不承担任何责任。

欧盟符合性声明

mivoc 设备符合欧盟指令的基本要求和与其他相关规范。有关这些指令和协调标准的详细声明和清单，请访问网站 www.mivoc.com。所有产品变体均包括在内，前提是这些变体与原始技术设计一致，且随后未进行机械、电气或原始状态方面的修改。

正确处理产品（电子垃圾）

（适用于欧盟和所有拥有垃圾分类收集系统的国家）。



mivoc 产品在使用寿命结束时不得与其他废物一起处置，以免对环境或人类健康造成损害。

私人用户可以联系购买产品的经销商或地方当局，以获取有关无害环境处置的信息。商业用户如有任何处置问题，可联系其供应商或当地官方机构。

关于废弃电子电气设备 (WEEE) 的声明

mivoc 产品使用高质量的材料和部件开发和制造，可回收和/或重复使用。mivoc 作为音箱行业的商标，已根据 WEEE 指令注册。

许可证和版权

mivoc 产品可能直接或间接包含其使用所必需或补充的软件。这些软件组件可能是 mivoc 自己开发的，也可能是获得许可的开源产品和解决方案，或者是上述产品和解决方案的组合。对于开源许可，mivoc 将根据要求提供源代码副本和相应许可的全文。受版权保护的专有和特许软件解决方案及软件组件不包括在内。

DE

EN

ES

FR

IT

中文



总部

新霍夫大街 42-44 号
德国索林根 42657

+49 212 382 26-0
info@mivoc.com

www.mivoc.com



德国设计
第 2024/06 版

mivoc 保留所有权利。技术数据和产品功能特性可能会有变动。

禁止复印、翻译或以任何其他形式复制部分或整个用户手册。

© 2024 **mivoc** 是 speaker trade e.K. 的注册商标, 地址: 新霍夫大街 42-44 号, 德国索林根 42657

BLUETOOTH® 是蓝牙技术联盟的注册商标。