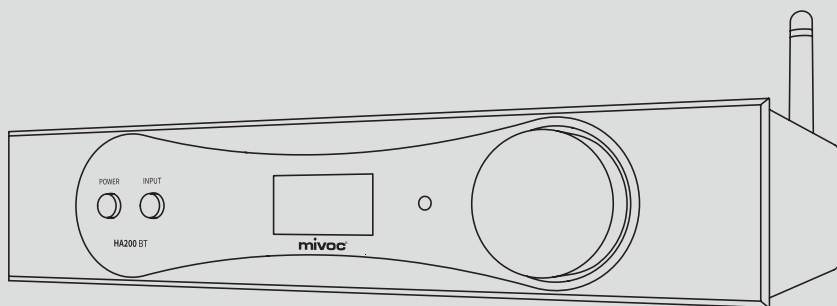


HA200 BT

AMPLIFICADOR ESTÉREO DE ALTA FIDELIDAD



INSTRUCCIONES DE USO

DE

EN

ES

FR

IT

中文

SONIDO, EXPERIENCIA, FELICIDAD

Quando no solo escucha su canción o película favorita, sino que además la siente, vive una experiencia muy especial. ¡Le hechiza! –Le rodea y le envuelve completamente en la acción –Puede sentir toda la energía que lleva dentro –Y entonces... ¡se siente simplemente feliz!

¡BUM!

CUANDO EL SONIDO SE CONVIERTE EN EXPERIENCIA

Con Mivoc, damos vida a nuestra pasión por el buen sonido dentro de nuestras propias cuatro paredes. El saber hacer de décadas de experiencia y nuestra pericia en el desarrollo de sistemas de altavoces profesionales se unen para crear el máximo placer auditivo, que queremos compartir con usted.

Estamos encantados de que comparta nuestro amor por el sonido y se haya decidido por este producto mivoc. Para que disfrute al máximo de su producto mivoc, hemos resumido todo lo que necesita saber en estas instrucciones de uso. Que disfrute de muchas horas de música.

Si tiene alguna pregunta o desea informarse sobre otros productos mivoc, la página web de mivoc en www.mivoc.com le ofrece contenido informativo. También puede ponerse en contacto con nosotros en info@mivoc.com.

© mivoc® 2024. Todos los derechos reservados.

El contenido de este documento puede modificarse sin previo aviso para mejorar la fiabilidad, el funcionamiento, el diseño o por otros motivos.

DE

EN

ES

FR

IT

中文

CONTENIDO

NOTAS E INFORMACIÓN	5
Utilización	5
Símbolos gráficos	5
Instrucciones de seguridad	7
CONTENIDO DEL PAQUETE	12
Comprobación del embalaje	12
Desembalaje y comprobación del contenido	12
MIVOC HA200 BT	13
Componentes	13
Entradas y salidas	14
Elementos de la parte frontal	15
Elementos del mando a distancia	16
Preajustes	17
Pantalla	18
Alimentación	20
INSTALACIÓN DEL MIVOC HA200 BT	21
Antena Bluetooth®	21
Conexión a la red eléctrica	22
Preparación de los cables de los altavoces	23
Conexión de los altavoces	24
Conexión del subwoofer	25
Conexión del tocadiscos	26
Conexión de fuentes de audio	27
Cambio del fusible	28
Puesta en servicio	29
DATOS TÉCNICOS	30
Especificaciones	30
Dimensiones	31
INFORMACIÓN DEL FABRICANTE	32

NOTAS E INFORMACIÓN

UTILIZACIÓN

Este producto es un amplificador estéreo de alta fidelidad destinado al uso en interiores secos de viviendas particulares. El amplificador está diseñado para funcionar con una red eléctrica de 100 - 240 V~ / 50-60 Hz. Hay varias entradas analógicas y digitales para conectar señales de origen. Este amplificador mivoc está equipado con un receptor Bluetooth® para una conexión de señal inalámbrica. Las señales de audio entrantes se procesan y amplifican y se ponen a disposición de las conexiones de los altavoces. Puede conectar altavoces de alta fidelidad compatibles a las conexiones de altavoces y luego escuchar las señales de audio de la fuente en la sala. El volumen de la reproducción depende del ajuste de volumen del amplificador. Además, puede conectar un subwoofer con amplificador integrado a la salida prevista para ello. De este modo, dispondrá de un sistema estéreo capaz de reproducir todo el espectro sonoro audible. Utilice el amplificador mivoc únicamente como se describe en estas instrucciones para garantizar un funcionamiento óptimo y seguro. El uso para fines distintos de los previstos o de los descritos en estas instrucciones puede provocar lesiones personales o daños materiales.

SÍMBOLOS GRÁFICOS

En el producto encontrará símbolos gráficos. Estos símbolos representan instrucciones de manejo que se tienen que seguir y la conformidad con las directivas pertinentes.



La marca CE indica la conformidad con las directivas comunitarias pertinentes en materia de seguridad, salud y protección del medioambiente.



Símbolo que indica el cumplimiento de la Directiva 2002/96/CE y la Directiva 2003/108/CE del Parlamento Europeo sobre residuos de aparatos eléctricos y electrónicos (RAEE).



Este símbolo indica que hay instrucciones importantes de funcionamiento y mantenimiento que debe respetar.



Este símbolo indica que el producto requiere una alimentación de corriente/tensión y contiene componentes electrónicos activos. Tenga en cuenta y siga las instrucciones de manejo de este aparato eléctrico.

DE

EN

ES

FR

IT

中文



La marca UKCA indica la conformidad con las directrices pertinentes en materia de seguridad, salud y protección del medioambiente en Gran Bretaña.



La marca SGS confirma la conformidad con las normas estadounidenses y canadienses pertinentes para cumplir los requisitos de seguridad y calidad más exigentes.



La marca FCC indica el cumplimiento de la Sección 15 de las normas aplicables de la Comisión Federal de Comunicaciones.

El funcionamiento está sujeto a las dos condiciones siguientes: (1) El dispositivo no puede causar interferencias perjudiciales, y (2) el dispositivo debe aceptar cualquier interferencia recibida, incluidas las interferencias que puedan causar un funcionamiento no deseado.

CAN ICES-3 (B)/NMB-3 (B)
FCC ID: 2AVLY-HA200BT
IC: 25810-HA200BT

En estas instrucciones encontrará diversos símbolos gráficos. Estos símbolos indican información importante y consejos útiles.



Este símbolo indica que hay instrucciones importantes de funcionamiento y mantenimiento que debe respetar.



Este símbolo indica que hay instrucciones de funcionamiento y seguridad importantes que debe tener en cuenta y seguir para evitar lesiones personales y daños materiales.



Este símbolo indica que el pasaje de texto correspondiente contiene información interesante y útil sobre el producto.



Este símbolo le ofrece consejos prácticos e ideas para la correcta manipulación del producto.

INSTRUCCIONES DE SEGURIDAD

Tenga en cuenta las siguientes instrucciones de seguridad. De este modo, podrá utilizar el producto de forma segura y disfrutar de la música durante mucho tiempo.

1. Lea atentamente este manual de instrucciones y guárdelo en un lugar seguro para poder consultarlo en caso necesario.

2. **Puede haber pequeñas piezas desmontables en los productos mivoc. Asegúrese de que los niños no se acerquen a los productos mivoc sin supervisión. Existe el riesgo de que se traguen piezas pequeñas y provoquen lesiones o asfixia.**

3. **No permita que los niños jueguen con el producto o el embalaje. Existe riesgo de lesiones y asfixia.**

4. Utilice únicamente los accesorios recomendados por mivoc.

5. Asegúrese de que el cableado y la puesta en servicio son adecuados, tal y como se describe en estas instrucciones.

6. Este producto mivoc contiene componentes electrónicos que generan campos electromagnéticos (radiación EM). La radiación electromagnética puede tener un efecto negativo en otros dispositivos o implantes médicos (por ejemplo, marcapasos). Consulte previamente a su médico si lleva implantes médicos.

7. **El volumen intenso puede provocar daños auditivos y trastornos psicológicos. Piense también en sus compañeros de piso y en sus mascotas.**

8. No toque los componentes técnicos ni el interior del producto mivoc (contactos de conexión, aberturas de ventilación, etc.). Podrían dañarse las piezas y usted podría resultar herido.

9. Apague el producto mivoc (si es posible) y otros dispositivos conectados (reproductores, etc.) y desconéctelos de la red eléctrica antes de realizar cualquier cableado. Esto reduce el riesgo de descarga eléctrica u otros daños y lesiones.

10. Coloque el producto únicamente sobre una superficie firme y asegúrese de que no pueda caerse.

11. Asegúrese de que no se produzcan riesgos de tropiezo, por ejemplo, por cables de altavoces u otros cables de alimentación y señal.

DE

EN

ES

FR

IT

中文

-
12. Asegúrese de que el producto mivoc esté colocado a una distancia mínima de 50 cm de fuentes de calor (calefactores, amplificadores, chimeneas, velas, etc.). Una distancia corta respecto a las fuentes de calor puede provocar averías, daños o incendios.
-
13. Asegúrese de que el producto mivoc no esté expuesto a la luz solar directa. La luz solar directa puede provocar una gran absorción de calor. Esto puede provocar fallos de funcionamiento, daños o incendios.
-
14. Asegúrese de que el producto mivoc esté suficientemente ventilado durante el funcionamiento y manténgalo a una distancia mínima de 2 cm de otros objetos.
-
15. No cubra el producto con mantas, cortinas, revistas u otros objetos.
-
16. No coloque ningún recipiente con líquidos sobre el producto mivoc ni en las inmediaciones.
-
17. Compruebe periódicamente que el producto mivoc no presenta daños externos y que el cableado es correcto.
-
18. No utilice detergentes para la limpieza. Basta con un trapo o un paño ligeramente humedecido. Asegúrese de que ningún líquido penetre en el interior del producto mivoc ni llegue a las conexiones. Apague el producto mivoc (si es posible) y otros dispositivos conectados (reproductor, etc.) y desconéctelos de la red eléctrica antes de empezar a limpiar.
-
19. No retire ningún componente de la carcasa del producto. No hay piezas en el interior que pueda reparar por su cuenta.
-
20. Por su propia seguridad y la de terceros, no modifique el producto mivoc ni individualmente ni en su conjunto (añadiendo, modificando o eliminando piezas, componentes, etc.).
-
21. **Tenga siempre en cuenta las indicaciones de seguridad y las instrucciones de uso de los demás aparatos que conecte al producto mivoc.**
-

Cuando el producto haya llegado al final de la vida útil, llévelo al punto de recogida especificado por las autoridades locales para eliminarlo y reciclarlo. De este modo, ayuda a conservar los recursos naturales, proteger la salud humana y animal y preservar nuestro medioambiente.



Asegúrese de que la reproducción de la señal suene sin interferencias en cualquier situación. No debe haber distorsiones indeseadas, ruidos inusuales o coloraciones de sonido indeseadas. No debe oler a quemado ni producir humo. No utilice el dispositivo mivoc en tales condiciones, ya que podría provocar daños (riesgo de lesiones, daños para la salud, incendio, daños en los altavoces o dispositivos conectados, etc.). En tales casos, póngase en contacto inmediatamente con tu distribuidor mivoc o con el Centro de asistencia mivoc.



Los volúmenes elevados o los sonidos fuertes y repentinos pueden provocar daños auditivos y otras alteraciones de la salud. Antes de cada puesta en marcha, asegúrese de poner primero el volumen al mínimo e ir ajustándolo hasta alcanzar el volumen que quiera.

DE

EN

ES

FR

IT

中文



UN USO INADECUADO PUEDE PROVOCAR DESCARGAS ELÉCTRICAS, PELIGRO DE INCENDIO Y

OTROS RIESGOS PARA LA SALUD. Siga las precauciones básicas enumeradas aquí para minimizar o evitar el riesgo de lesiones graves o incluso la muerte por descarga eléctrica, cortocircuito, daños, incendio u otros peligros. Estas medidas de precaución incluyen los siguientes puntos.

1. Conecte el producto mivoc únicamente a una toma de corriente adecuada (100 V~ - 230 V~ / 50 Hz - 60 Hz) para la alimentación eléctrica.
2. Asegúrese de que el cable de alimentación no esté aplastado ni dañado de ninguna otra forma.
3. Asegúrese de que la toma de corriente y la conexión del cable de alimentación del producto no estén dañadas.
4. No toque nunca el enchufe del cable de alimentación ni la conexión de alimentación del producto mivoc con las manos mojadas o húmedas.
5. No deje nunca a los niños sin vigilancia cerca del producto. Los niños son incapaces de evaluar los peligros del uso de aparatos eléctricos.
6. No omita ningún dispositivo de protección para evitar daños personales y materiales causados por la electricidad.
7. Tenga en cuenta la posible carga total de la toma de corriente (fuente de alimentación).
8. Tenga en cuenta las instrucciones de uso de los accesorios y de la fuente de alimentación (por ejemplo, toma múltiple, dispositivos periféricos, etc.).
9. Desconecte el producto de la red eléctrica en caso de tormenta o si no va a utilizarlo durante un periodo prolongado.
10. No utilice el producto sin supervisión.
11. Encargue todos los trabajos de mantenimiento y reparación al personal técnico cualificado (por ejemplo, si el enchufe está dañado, se ha derramado líquido o han caído objetos dentro del aparato, si el aparato ha estado expuesto a la lluvia o la humedad, si no funciona con normalidad o ha sufrido daños por una caída).



UTILICE EL PRODUCTO ÚNICAMENTE DESPUÉS DE FAMILIARIZARSE A FONDO CON LOS PELIGROS QUE ENTRAÑAN LOS DISPOSITIVOS ACCIONADOS ELÉCTRICAMENTE.



UTILICE EL PRODUCTO ÚNICAMENTE EN EL ESTADO ORIGINAL Y SIN DAÑOS.



RESPETE LAS NORMAS Y REGLAMENTOS LOCALES, LEGALES Y OFICIALES RELATIVOS AL USO DE DISPOSITIVOS ACCIONADOS ELÉCTRICAMENTE.



SIGA TODAS LAS INSTRUCCIONES E INDICACIONES DE ESTE MANUAL DE INSTRUCCIONES. SI TIENE ALGUNA DUDA O CONSULTA, PÓNGASE EN CONTACTO CON SU DISTRIBUIDOR MIVOC O CON EL CENTRO DE ASISTENCIA MIVOC.

DE

EN

ES

FR

IT

中文

CONTENIDO DEL PAQUETE

El producto mivoc se entregará con los siguientes componentes:

- 1 Producto mivoc
- 1 Cable de alimentación
- 1 Antena Bluetooth®
- 1 Mando a distancia con pilas (LR03 AAA, 1,5 V, alcalinas)
- 1 Notas
- 1 Tarjeta QC PASS
- 1 Tarjeta de garantía

COMPROBACIÓN DEL EMBALAJE

Compruebe el embalaje del producto antes de desembalarlo. Si el embalaje se ha dañado durante el transporte, saque el producto del embalaje (como se describe a continuación) y compruebe que no presenta daños visibles antes de utilizarlo. Avise inmediatamente a la empresa de transporte y póngase en contacto con ts distribuidor mivoc o con el Centro de asistencia de mivoc para obtener ayuda y soporte. Documente cuidadosamente cualquier daño. Conserve la caja de envío como prueba en caso de reclamación, que solo podrá efectuar usted.

En general, le recomendamos que conserve todo el material de embalaje y el contenido para un posible transporte posterior.

DESEMBALAJE Y COMPROBACIÓN DEL CONTENIDO

Abra el envase con cuidado. Asegúrese de no dañar el contenido con objetos puntiagudos o afilados (tijeras, cuchillos) que utilice para abrir el embalaje. Retire el acolchado y el material protector de la parte superior y saque el producto del embalaje. No ejerza ninguna presión sobre los componentes técnicos externos (por ejemplo, terminal de conexión, etc.). Compruebe que el contenido del embalaje está completo y no presenta daños. Si observa algún daño, póngase en contacto con el distribuidor mivoc o con el Centro de asistencia de mivoc inmediatamente antes de utilizar el producto y aclare los pasos siguientes.



Abra el envase en el suelo o sobre una mesa. Así evitará que el producto mivoc se caiga al levantarlo.



Deje que el producto mivoc se aclimate después de desembalarlo (o transportarlo) antes de utilizarlo. Ya puede configurar y conectar el producto siguiendo las instrucciones, pero espere un momento antes de disfrutar por primera vez del sonido del nuevo sistema.

MIVOC HA200 BT

El mivoc HA200 BT es un amplificador estéreo de alta fidelidad con varias entradas de señal analógica y digital, dos salidas de altavoz para conectar los altavoces estéreo de alta fidelidad y una salida directa de subwoofer donde puede conectar, por ejemplo, el mivoc hYPE 10. El amplificador HA200 BT está equipado con varias presintonías y un controlador de tono para ajustar el sonido. El amplificador puede controlarse cómodamente con el mando a distancia. También es posible controlar el propio amplificador. El mivoc HA200 BT puede integrarse fácil y rápidamente en una instalación de alta fidelidad ya existente gracias a la amplia gama de conexiones y opciones de ajuste.

Componentes HA200 BT

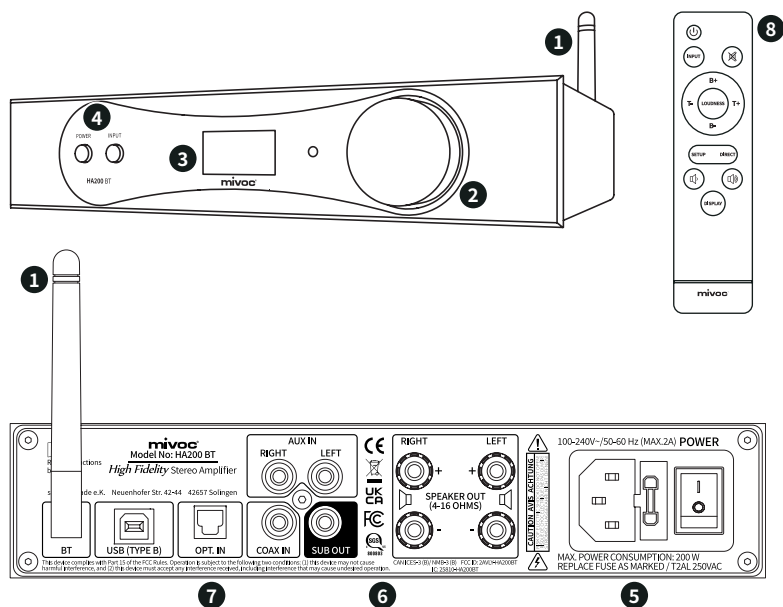


Figura 1. HA200 BT: vista delantera y trasera con mando a distancia.

- | | |
|---|--|
| 1 Antena Bluetooth® | 5 Conexión eléctrica, fusible, interruptor de encendido/apagado |
| 2 Control de volumen, botón de silencio | 6 Salidas de altavoz, salida del subwoofer |
| 3 Pantalla de visualización | 7 Entradas analógicas y digitales |
| 4 Botón de espera (Power), botón selector de entrada | 8 Mando a distancia con control del sistema |

DE

EN

ES

FR

IT

中文

ENTRADAS Y SALIDAS HA200 BT

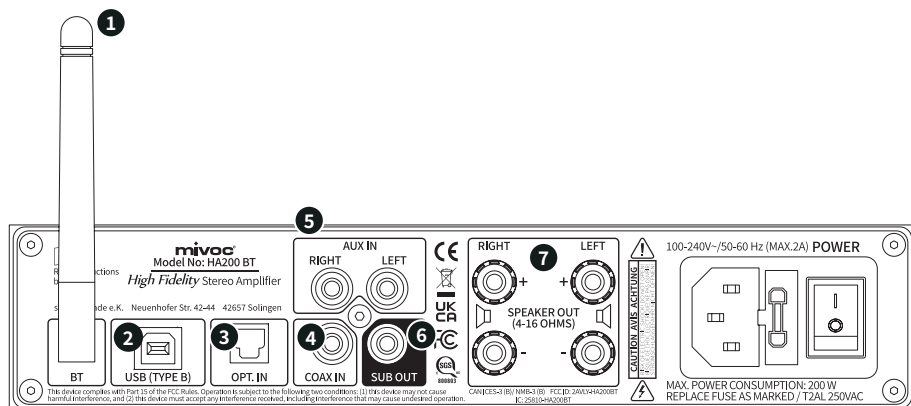


Figura 2. HA200 BT: terminal de conexión.

- 1 Receptor Bluetooth** para la transmisión inalámbrica de señales de audio desde un dispositivo Bluetooth® compatible (por ejemplo, teléfono inteligente, tableta, ordenador, dispositivo de streaming, etc.).
- 2 Conexión USB (tipo B)** con ajuste automático de la frecuencia de muestreo para la transmisión de señales de audio desde un dispositivo USB (por ejemplo, un ordenador, etc.).
- 3 Entrada digital estéreo óptica (OPT. IN)** con ajuste automático de la frecuencia de muestreo para la conexión de dispositivos periféricos con salida digital estéreo óptica.
- 4 Entrada digital estéreo eléctrica (COAX IN)** con ajuste automático de la frecuencia de muestreo para la conexión dispositivos periféricos con salida digital estéreo eléctrica.
- 5 Entrada de línea estéreo analógica no balanceada (AUX IN)** para la conexión de dispositivos periféricos con salida analógica estéreo.
- 6 Salida del subwoofer analógica no balanceada (SUB OUT)** para conectar el amplificador HA200 BT HiFi Stereo a un subwoofer con amplificador integrado.
- 7 Salidas de altavoz analógicas (SPEAKER OUT)** para conectar el amplificador HA200 BT HiFi Stereo a altavoces estéreo de alta fidelidad.

ELEMENTOS DE LA PARTE FRONTAL DEL HA200 BT

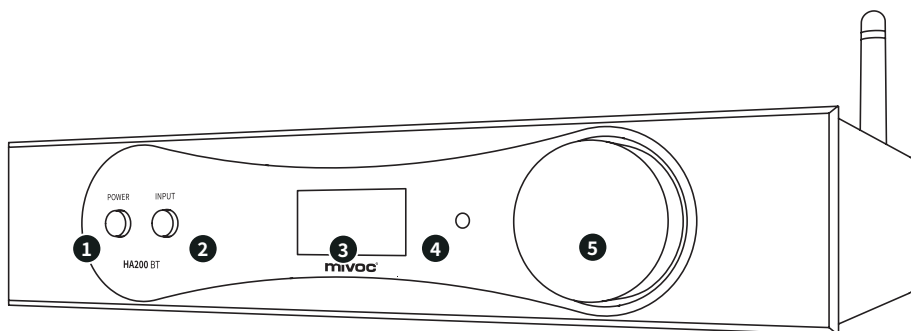


Figura 3. HA200 BT: elementos de la parte frontal.

- 1 Botón de espera (POWER):** Puede utilizar este botón para poner el amplificador HA200 BT en modo de espera (mantenga pulsado el botón durante unos 3 segundos) o para activarlo desde el modo de espera (pulse brevemente el botón).
- 2 Botón de selección de entrada (INPUT):** Aquí puede elegir entre las diferentes entradas del amplificador. Cuando llegue al final de las opciones de selección, la lista volverá a empezar desde el principio.
- 3 Display (pantalla):** La pantalla le muestra los ajustes actuales que ha seleccionado y, en función de la opción de menú, información adicional durante aprox. 5 segundos.
- 4 Led de estado:** Aquí puede ver directamente si el HA200 BT está encendido o en modo de espera.
- 5 Controlador de volumen y botón de silencio:** Con este regulador giratorio puede ajustar el volumen. Si gira el regulador hacia la izquierda, el volumen disminuye. Si gira el regulador hacia la derecha, el volumen aumenta. Si pulsa el regulador giratorio, la señal de salida se silencia. Si vuelve a pulsarlo, oírás de nuevo la señal.



Todos los ajustes, incluido el VOLUMEN, se guardan al poner el HA200 BT en modo de espera.



SILENCIO O APAGUE EL HA200 BT ANTES DE CONECTAR LOS CABLES A LAS ENTRADAS Y SALIDAS DEL AMPLIFICADOR PARA EVITAR RUIDOS REPENTINOS Y FUERTES.



CADA REPRODUCTOR Y CADA SEÑAL DE AUDIO PUEDEN PRODUCIR UN VOLUMEN DIFERENTE AUNQUE EL CONTROL DE VOLUMEN ESTÉ AJUSTADO AL MISMO NIVEL. POR LO TANTO, REDUZCA EL VOLUMEN ANTES DE SELECCIONAR UNA FUENTE DE SEÑAL QUE DESEE ESCUCHAR MEDIANTE EL BOTÓN SELECTOR DE ENTRADA.

DE

EN

ES

FR

IT

中文

HA200 BT: ELEMENTOS DEL MANDO A DISTANCIA

Los ajustes realizados con los botones y mandos de la parte frontal también se pueden realizar con el mando a distancia. El mando a distancia también ofrece opciones de ajuste adicionales.

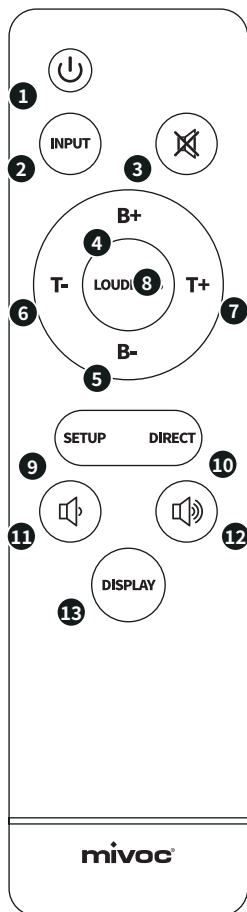



Figura 4. HA200 BT: elementos del mando a distancia.

1 POWER: Puede utilizar este botón para poner el HA200 BT en modo STANDBY (apagado) o para activarlo desde el modo STANDBY (encendido). Todos los ajustes, incluido el VOLUMEN, se guardan.

2 INPUT: Utilice este botón para seleccionar la entrada deseada. Al pulsar el botón, el amplificador pasa a la siguiente entrada (AUX->COAX->OPT->USB->BT).

3 SILENCIAR : Puede utilizar este botón para silenciar las salidas del amplificador. Pulse de nuevo este botón para cancelar la función de silenciar. Se mantiene el volumen ajustado anteriormente.

4 GRAVES (B+): Aquí puede aumentar el rango de graves en intervalos de 1 dB hasta un máximo de +6 dB.

5 GRAVES (B-): Aquí puede reducir el rango de graves en intervalos de 1 dB hasta un máximo de -6 dB.


6 AGUDOS (T-): Aquí puede reducir el rango de agudos en intervalos de 1 dB hasta un máximo de -6 dB.


7 AGUDOS (T+): Aquí puede aumentar el rango de agudos en intervalos de 1 dB hasta un máximo de +6 dB.

8 LOUDNESS (sonoridad): Con volúmenes bajos, puede utilizar esta función para aumentar la sonoridad percibida (de +4 dB a 125 Hz).

9 SETUP: Seleccione un preajuste adecuado para adaptar de forma óptima el amplificador a los altavoces de alta fidelidad conectados y a las circunstancias.

10 DIRECT: Desactiva cualquier ajuste de sonido (PRESET/LOUDNESS/GRAVES/AGUDOS). Si vuelve a pulsar el botón, se activan de nuevo los ajustes de sonido (TONE-ON).

11 VOLUMEN : Reduce el volumen. El valor más bajo es 1.

12 VOLUMEN : Aumenta el volumen. El valor más alto es 99.

13 DISPLAY (pantalla): Apaga o enciende la pantalla.

PREAJUSTES DEL HA200 BT

Los preajustes incluidos son perfiles de sonido predefinidos que utilizan parámetros y ajustes optimizados para adaptar el amplificador a los altavoces de alta fidelidad o a la configuración. Esto le garantiza la mejor experiencia de sonido posible. A continuación se describen los preajustes para ayudarle a elegir.

FLAT	Respuesta de frecuencia lineal, sin control de tono ni filtros.
Gen FR	Respuesta de frecuencia lineal, sin control de tono pero con filtro subsónico. (Filtro de paso alto con frecuencia de corte a 15 Hz como función de protección)
Gen SAT	Respuesta de frecuencia lineal sin control de tono pero con filtro de paso alto con frecuencia de corte a 85 Hz. (Descarga de los altavoces de alta fidelidad conectados y mejora de la distribución del sonido cuando se utiliza con un subwoofer)
HM5 FR	Respuesta de frecuencia optimizada para los altavoces mivoc HM5 en funcionamiento de rango completo. (Los altavoces HM5 reproducen todo el espectro sonoro)
HM5 SAT	Respuesta de frecuencia optimizada para altavoces mivoc HM5 junto con un subwoofer. (Salida de altavoz con filtro de paso alto con una frecuencia de corte a 85 Hz)
HM5FR Vc	Respuesta en frecuencia optimizada para la reproducción de voz con altavoces mivoc HM5 en modo de rango completo. (Los altavoces HM5 reproducen todo el espectro sonoro)
HM5SAT Vc	Respuesta de frecuencia optimizada para la reproducción de voz con altavoces mivoc HM5 junto con un subwoofer. (Salida de altavoz con filtro de paso alto con una frecuencia de corte a 85 Hz)

Cuadro 1. HA200 BT: preajustes



Los ajustes de sonido y del sistema solo pueden realizarse con el mando a distancia. Los ajustes de volumen y sonido del amplificador HA200 BT se transmiten a la salida del subwoofer.



El mando a distancia necesita 2 pilas AAA para alimentarlo. Si las pilas están casi agotadas, es posible que el mando a distancia solo transmita comandos de control al amplificador HA200 BT HiFi parcialmente o no los transmita en absoluto. En tal caso, sustituya las pilas. Retire las pilas si no va a utilizar el mando a distancia o el amplificador HA200 BT durante un largo periodo de tiempo para evitar que las pilas se derramen y causen daños.



EL HA200 BT SE SUMINISTRA CON PILAS ADECUADAS PARA EL MANDO A DISTANCIA, PARA QUE PUEDA EMPEZAR A UTILIZARLO DE INMEDIATO. ESTAS PILAS SON PILAS DE LA MARCA VARTA INDUSTRIAL PRO. RECUERDE QUE LAS PILAS VACÍAS NO DEBEN TIRARSE A LA BASURA DOMÉSTICA. LLEVE SIEMPRE LAS PILAS A UN PUNTO DE RECOGIDA PARA SU RECICLAJE. ESTO PROTEGE EL MEDIO AMBIENTE, A LAS PERSONAS Y A LOS ANIMALES, Y DEVUELVE LOS RECURSOS AL CICLO.

DE

EN

ES

FR

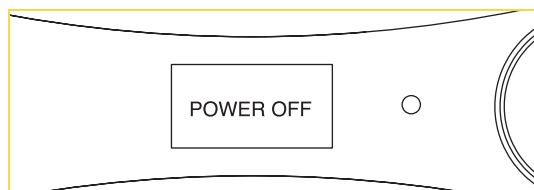
IT

中文

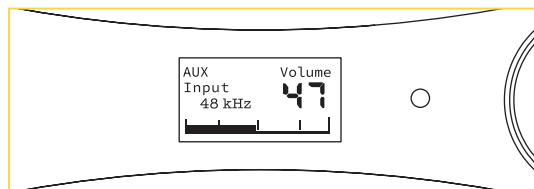
MOSTRAR PANTALLA HA200 BT



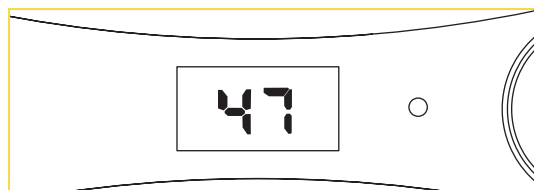
Al pulsar el botón **POWER** del mando a distancia (P. 16 1) o de la parte frontal del amplificador (P. 15 1), la información que se muestra al lado aparecerá en la pantalla durante unos segundos mientras el amplificador cambia al modo de funcionamiento.



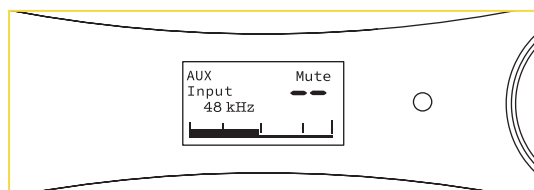
Al pulsar el botón **POWER** del mando a distancia (P. 16 1) o de la parte frontal del amplificador (P. 15 1), la información que se muestra al lado aparecerá en la pantalla durante unos segundos mientras el amplificador cambia del modo de funcionamiento al modo **STANDBY**.



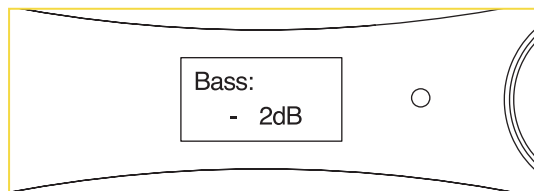
Vista estándar: En el modo de funcionamiento, la pantalla muestra la **Entrada (INPUT)** activa incl. frecuencia de muestreo (lado izquierdo) y el volumen ajustado actualmente **Volumen (LEVEL)** como valor relativo (lado derecho). El valor del volumen y el intervalo también se muestran gráficamente. Al cambiar la entrada con el botón **INPUT** del mando a distancia (P. 16 2) o en la parte frontal del amplificador (P. 15 2), la nueva entrada seleccionada y activada se muestra en el lado izquierdo.



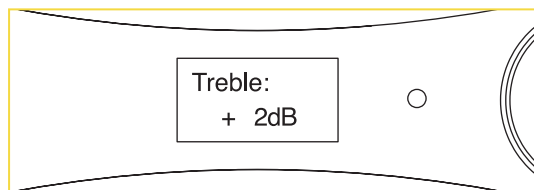
Al cambiar el valor del volumen (**LEVEL**) con la rueda de la parte frontal del amplificador (P. 15 5) o los botones de volumen del mando a distancia (P. 16 11 y 12), el nuevo valor ajustado se muestra durante unos segundos. A continuación, la pantalla vuelve a la vista estándar.



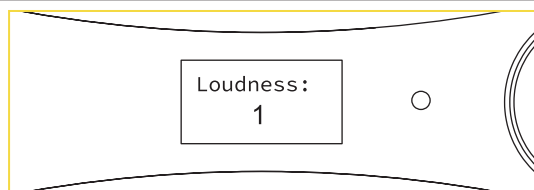
Si la función **SILENCIAR** se activa mediante el **Botón SILENCIAR** en la parte frontal del amplificador (P. 15 5) o en el mando a distancia (P. 16 3), el estado MUTE se muestra en la parte derecha de la pantalla en la vista estándar. Si la función **SILENCIAR** se desactiva, la pantalla vuelve a la vista estándar.



Si la gama de graves se ajusta mediante los botones de control de tono **B+** y **B-** del mando a distancia (P. 16 4 y 5), el nuevo valor ajustado se muestra en la pantalla durante unos segundos. A continuación, la pantalla vuelve a la vista estándar.



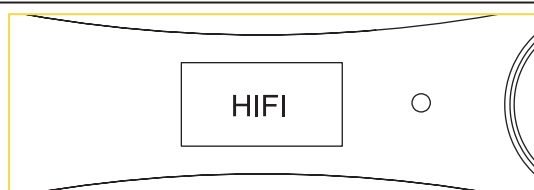
Si la gama de agudos se ajusta con los botones de control de tono **T+** y **T-** del mando a distancia (P. 16 6 y 7), el nuevo valor ajustado se muestra en la pantalla durante unos segundos. A continuación, la pantalla vuelve a la vista estándar.



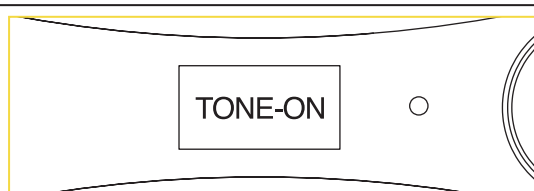
Al activar la función **LOUDNESS** (sonoridad) mediante el botón **LOUDNESS** del mando a distancia (P. 16 8), el valor **1** y **OFF**, al apagarse, se mostrará en la pantalla durante unos segundos. A continuación, la pantalla vuelve a la vista estándar.



Si se selecciona un perfil de sonido predefinido (preset) mediante el botón **SETUP** del mando a distancia (P. 16 9), el nuevo preajuste seleccionado se mostrará en la pantalla durante unos segundos. A continuación, la pantalla vuelve a la vista estándar.



Si todos los ajustes de sonido (PRESET/LOUDNESS/GRAVES/AGUDOS) se desconectan con el botón **DIRECT** del mando a distancia (P. 16 10), aparecerá la palabra **HIFI** en la pantalla.



Si todos los ajustes de sonido (PRESET/LOUDNESS/GRAVES/AGUDOS) se seleccionan con el botón **DIRECT** del mando a distancia (P. 16 10), aparecerá la palabra **TONE-ON** en la pantalla durante unos segundos. A continuación, la pantalla vuelve a la vista estándar.

- DE
- EN
- ES
- FR
- IT
- 中文

ALIMENTACIÓN DEL HA200 BT

El HA200 BT está diseñado para funcionar en redes eléctricas con

100 - 240 V~ / 50 - 60 Hz

El fusible del aparato está integrado para garantizar un funcionamiento seguro. Para la alimentación se necesita un cable de alimentación IEC con clavija de contacto de puesta a tierra (adjunta).

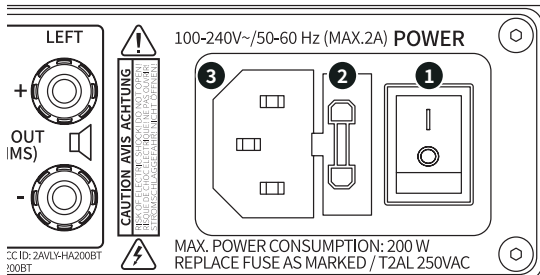


Figura 5. HA200 BT: conexión eléctrica y fusible.

- 1 POWER:** El interruptor de red apaga completamente el amplificador HA200 BT [0] o lo pone en modo STANDBY [I] para su funcionamiento. Por razones de seguridad, el nivel de volumen se restablece al ajuste predeterminado de 30 cuando se desconecta el interruptor de red; los ajustes INPUT y PRESET permanecen guardados.
- 2 Portafusibles:** El fusible integrado sirve como función de protección del amplificador. En caso de sobrecarga, el fusible se funde y la alimentación del amplificador se interrumpe en el dispositivo. Al sustituir el fusible, asegúrese de que solo se utilizan fusibles homologados.
- 3 Conexión del cable de alimentación:** Conexión para un cable de alimentación IEC con contacto de puesta a tierra. Solo pueden utilizarse cables de alimentación homologados que cumplan la normativa vigente en el lugar de utilización.

INSTALACIÓN DEL MIVOC HA200 BT

ANTENA BLUETOOTH®

Antes de poder utilizar la transmisión de señal a través de Bluetooth®, debe conectar la antena Bluetooth® incluida al amplificador HA200 BT HiFi Stereo.

Para fijar la antena, siga los siguientes pasos:

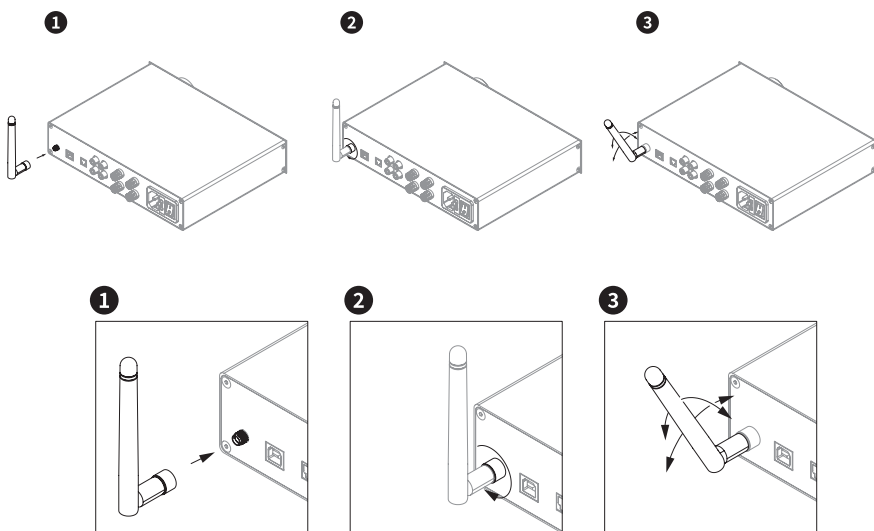


Figura 6. HA200 BT: instalación de la antena BT.

- 1** En primer lugar, asegúrese de que tu HA200 BT está colocado de forma segura y firme. Enchufe cuidadosamente la antena en la toma de conexión de la antena.
- 2** Utilice el manguito atornillable de la antena para fijar el montaje. Para ello, sujete la antena firmemente con una mano y gire el manguito atornillable en sentido horario con la otra mano hasta que quede bien apretado.
- 3** La antena se puede inclinar y girar para obtener la mejor conexión Bluetooth® posible. Comience con una alineación vertical, como se muestra en la figura 2.



Si conecta un dispositivo por Bluetooth® y la conexión es inestable, pruebe con distintas orientaciones de la antena. Tenga en cuenta que los obstáculos (como muebles, paredes, etc.) y otros dispositivos Bluetooth® pueden afectar a la conexión Bluetooth®.

DE

EN

ES

FR

IT

中文

CONEXIÓN A LA RED ELÉCTRICA

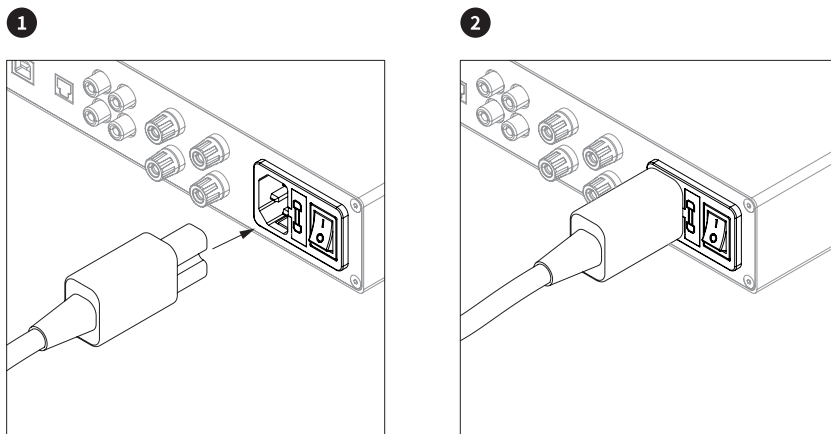


Figura 7. HA200 BT: conexión del cable de alimentación.

- 1 Utilice el extremo del cable de alimentación provisto de la clavija IEC.
- 2 Inserte la clavija IEC en la toma del dispositivo hasta que el conector se introduzca por completo en la toma. Al enchufar, asegúrese de que la clavija no esté inclinada y de que el cable no está doblado.



Enchufe la clavija del contacto de puesta a tierra del cable de alimentación a una toma de corriente solo después de haber realizado todas las demás conexiones (véase el capítulo siguiente). **Apague el dispositivo y desconecte el enchufe de la toma de corriente cuando cambie el cableado.**



Asegúrese de que el cable de alimentación no esté aplastado ni dañado de ninguna otra forma. Asegúrese de que la toma de corriente y la conexión del cable de alimentación del producto no estén dañadas.

PREPARACIÓN DE LOS CABLES DE LOS ALTAVOCES

Necesitará un cable de altavoz adecuado para conectar los altavoces de alta fidelidad. Sin embargo, antes de conectar los altavoces al amplificador HA200 BT HiFi Stereo, tiene que preparar los cables de los altavoces.

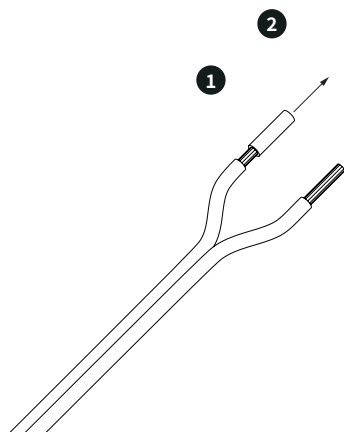


Figura 8a. Pelar los cables.

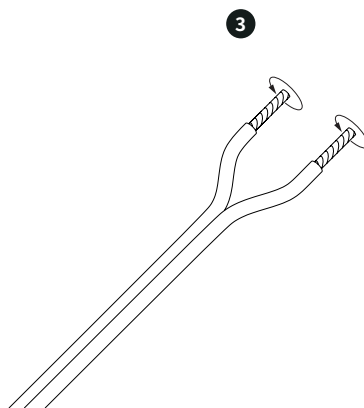


Figura 8b. Retorcer los extremos del cable.

1 2

Retire un trozo del aislamiento del cable en los extremos del cable del altavoz según la profundidad de los bornes de conexión o la profundidad del soporte del cable de la clavija del altavoz.

3

Retuerza los conductores de señal (hilos) de modo que no sobresalgan hilos individuales y de tal forma que se forme un extremo de cable uniforme y estable.



Lo mejor es utilizar un pelacables. Esto permite pelar el cable sin dañar los conductores de señal. Siga las instrucciones del pelacables.



Si utiliza conectores, siga las instrucciones suministradas con los conectores para conectar correctamente el cable del altavoz a los conectores.



La mejor calidad de señal se consigue con cables de señal apantallados, especialmente diseñados para la transmisión de señales de audio de bajo nivel, y cables de altavoz de alta calidad.

DE

EN

ES

FR

IT

中文

CONEXIÓN DE LOS ALTAVOCES

Puede conectar los altavoces de alta fidelidad a las conexiones «SPEAKER OUT». El HA200 BT es compatible con todos los sistemas de altavoces de alta fidelidad con una impedancia de conexión de entre 4 Ω y 16 Ω.

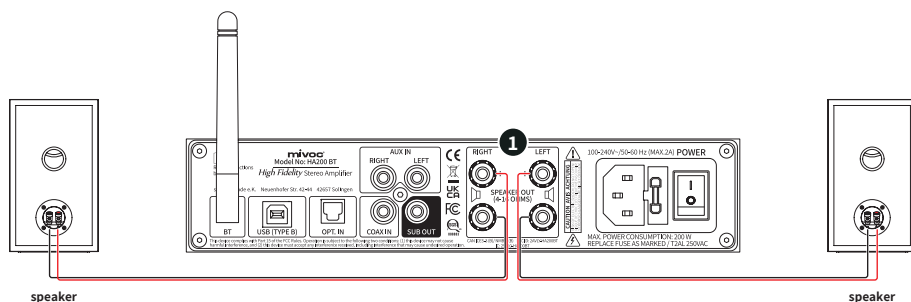


Figura 9. HA200 BT: conexión de altavoces estereófonos de alta fidelidad.

Conecte los altavoces HiFi al amplificador HA200 BT HiFi Stereo mediante un cable de altavoz adecuado.

- 1 Conecte la conexión negativa (-) del altavoz de alta fidelidad a la conexión negativa (-) de una salida del amplificador (Speaker Out) del HA200 BT (la figura 6 muestra la salida derecha como ejemplo).
- 2 Conecte la conexión positiva (+) del altavoz de alta fidelidad a la conexión positiva (+) de la misma salida de amplificador. Conecte el segundo altavoz de alta fidelidad a la segunda salida de altavoz del mismo modo.

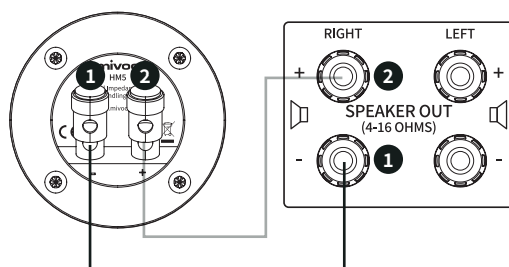


Figura 10. HA200 BT: conexión del altavoz.



Los terminales de altavoz admiten cables con una sección de hasta 2,5 mm² o clavijas con un diámetro de hasta 4 mm.



Siga las instrucciones de los altavoces de alta fidelidad antes de conectarlos al HA200 BT.

CONEXIÓN DEL SUBWOOFER

Puede conectar un subwoofer con amplificador integrado directamente al amplificador HA200 BT HiFi Stereo. La salida «SUB OUT» está prevista para este fin.

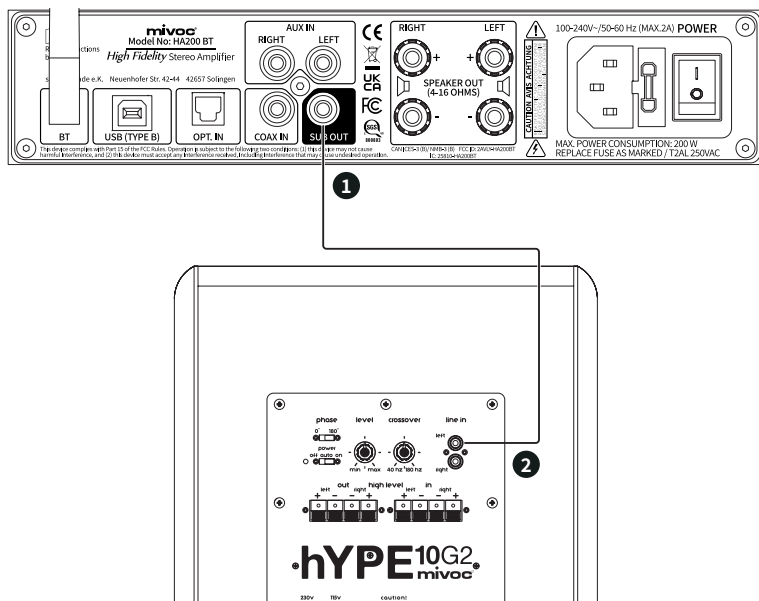


Figura 11. HA200 BT: conexión del subwoofer.

Conecte el «SUB OUT» con un cable de audio cinch (RCA) apantallado **1** del HA200 BT a la entrada de señal «LINE IN» **2** del subwoofer. Al insertar la clavija cinch (RCA) en la toma cinch (RCA), asegúrese de no inclinar la clavija y de que el cable no esté doblado.



Si el subwoofer está equipado con varias entradas, como una entrada estéreo, utilice la entrada izquierda.



Siga las instrucciones del subwoofer antes de conectarlo al HA200 BT.



El etiquetado de las entradas y salidas de los dispositivos de alta fidelidad puede ser muy diferente.

DE

EN

ES

FR

IT

中文

CONEXIÓN DEL TOCADISCOS

Hay tres formas de conectar un tocadiscos al amplificador HA200 BT HiFi Stereo. Necesitará un preamplificador Phono si el tocadiscos no cuenta con un preamplificador integrado o con un preamplificador de Phono integrado. El preamplificador especial para tocadiscos (preamplificador Phono) permite transmitir de forma perfecta y óptima la señal del tocadiscos al amplificador HA200 BT.

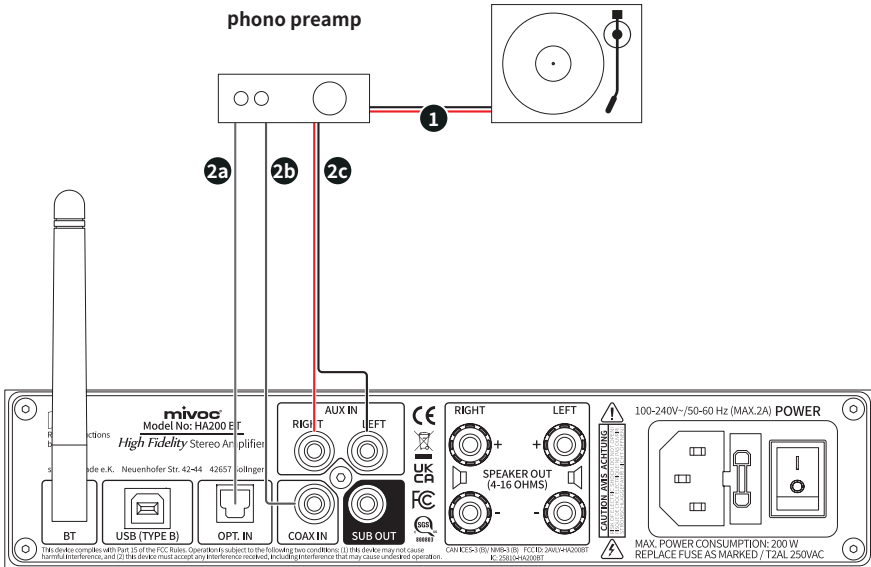


Figura 12. HA200 BT: conexión del tocadiscos.

Conecte la salida del tocadiscos a la entrada del preamplificador Phono mediante un cable de audio cinch (RCA) apantallado **1**. Dependiendo de las salidas que ofrezca el preamplificador Phono, puede utilizar una de las entradas del HA200 BT **2**:

- a) Entrada digital estéreo óptica (Toslink/fibra óptica)
- b) Entrada digital estéreo eléctrica (S/PDIF/COAX)
- c) Entrada de línea estéreo analógica no balanceada (RCA/cinch).



Conecte el tocadiscos al amplificador HA200 BT HiFi Stereo solo en combinación con un preamplificador Phono para evitar daños o alteraciones del sonido. Observe y siga las instrucciones del tocadiscos y preamplificador Phono.



Algunos tocadiscos están equipados con un puerto USB. Este puerto USB no se puede conectar al amplificador HA200 BT HiFi Stereo, sino que solo se utiliza para conectar directamente la señal a un ordenador o a un dispositivo móvil compatible.

CONEXIÓN DE FUENTES DE AUDIO

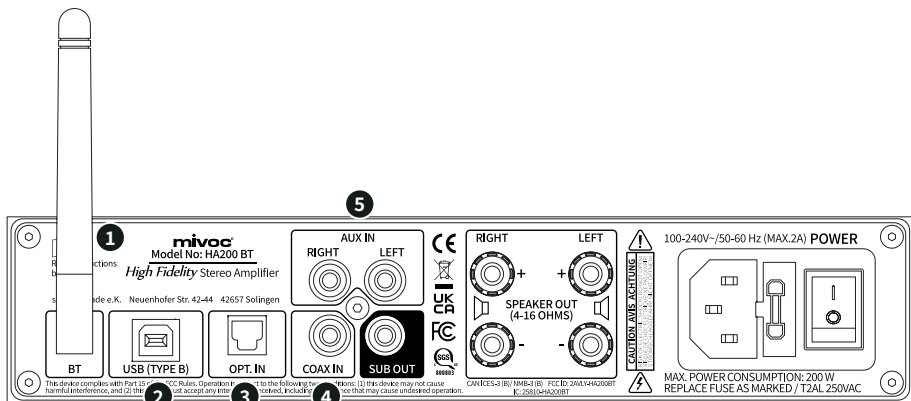


Figura 13. HA200 BT: conexión de las señales de audio.

1 Bluetooth®: Seleccione la entrada «BT» con el botón «INPUT» de la parte frontal del dispositivo o del mando a distancia. La entrada seleccionada se muestra en la pantalla. El amplificador HA200 BT aparece en la lista de dispositivos Bluetooth® como «BT HiFi Audio». Una vez emparejado el dispositivo (por ejemplo, con el teléfono inteligente, tableta, ordenador, dispositivo de streaming/TV, etc.) con el HA200 BT, se pueden transmitir señales de audio de forma inalámbrica a través de la conexión Bluetooth®.

2 Conexión USB (tipo B): Conecte el HA200 BT a un dispositivo compatible (por ejemplo, un ordenador) mediante un cable USB. El HA200 BT aparece automáticamente como dispositivo de salida en los ajustes del sistema de audio. No tiene que preocuparse por la frecuencia de muestreo ni la profundidad de bits: el HA200 BT ajusta todas las configuraciones automáticamente (ajuste de la frecuencia de muestreo). Seleccione la entrada «USB» con el botón «INPUT» de la parte frontal del dispositivo o del mando a distancia. La entrada seleccionada se muestra en la pantalla.

3 Entrada digital estéreo óptica (Toslink): Conecte un reproductor con salida digital estéreo óptica (por ejemplo, un reproductor de CD, un reproductor de Blu-ray/DVD, un televisor, una consola de juegos, etc.) a esta conexión mediante un cable de fibra óptica. Seleccione la entrada «OPT» con el botón «INPUT» de la parte frontal del dispositivo o del mando a distancia. La entrada seleccionada se muestra en la pantalla. El HA200 BT ajusta todas las configuraciones automáticamente.

4 Entrada digital estéreo eléctrica (S/PDIF): Conecte un reproductor con salida digital estéreo coaxial (por ejemplo, un reproductor de CD, un reproductor de Blu-ray/DVD, un televisor, una consola de juegos, etc.) a esta conexión mediante un cable cinch de 75 Ω para transmitir señales digitales. Seleccione la entrada «COAX» con el botón «INPUT» de la parte frontal del dispositivo o del mando a distancia. La entrada seleccionada se muestra en la pantalla. El HA200 BT ajusta todas las configuraciones automáticamente.

5 Entrada de línea estéreo analógica no balanceada (RCA/cinch): Puede conectar reproductores con una salida estéreo analógica no balanceada (por ejemplo, un reproductor de CD) a esta conexión. Utilice para ello un cable de audio cinch (RCA) apantallado. Seleccione la entrada «AUX» con el botón «INPUT» de la parte frontal del dispositivo o del mando a distancia. La entrada seleccionada se muestra en la pantalla. El amplificador procesa la señal con una frecuencia de muestreo de 48 kHz.

- DE
- EN
- ES
- FR
- IT
- 中文

NOTAS IMPORTANTES

Cambio del fusible.

Si el fusible se funde a modo de protección, deberá sustituirlo. **Utilice ÚNICAMENTE el mismo tipo de fusible y ten en cuenta los datos de tu amplificador HA200 BT HiFi Stereo.** Siga los pasos que se indican a continuación para sustituir el fusible:

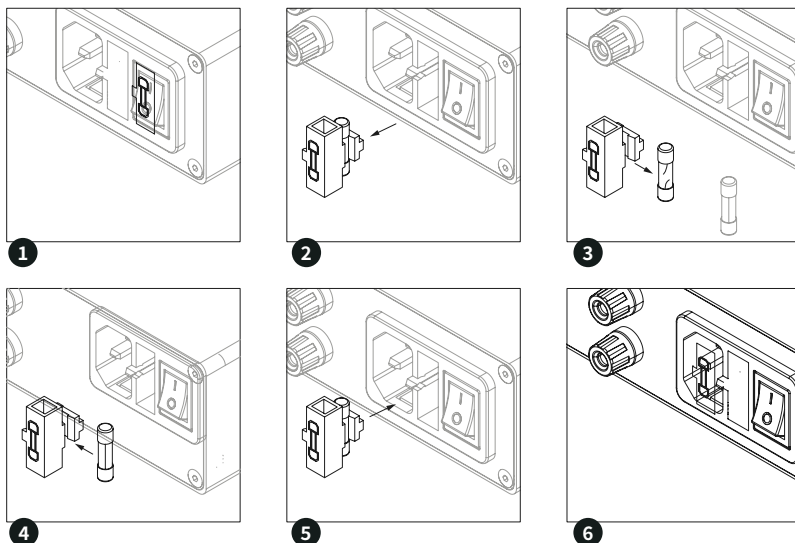


Figura 14. HA200 BT: cambio del fusible.

- 1 Apague el HA200 BT y desconecte el cable de alimentación de la toma de corriente.
- 2 Ahora retire con cuidado el portafusibles.
- 3 Retire el fusible defectuoso y deséchelo como corresponde.
- 4 Inserte el nuevo fusible (T2AL250VAC) en el portafusibles.
- 5 Vuelva a colocar el portafusibles en la carcasa.
- 6 Asegúrese de que el portafusibles esté correctamente insertado y bloqueado.



EN NINGÚN CASO SE DEBE PUENTEAR EL FUSIBLE.



EL AMPLIFICADOR DEBE ESTAR SIN CORRIENTE AL CAMBIAR EL FUSIBLE. APAGUE COMPLETAMENTE EL AMPLIFICADOR Y DESCONECTE LA CLAVIJA DE RED DE LA TOMA DE CORRIENTE. NO INTRODUZCA LA MANO NI EL DESTORNILLADOR U OTROS OBJETOS EN EL PORTAFUSIBLES.



SI EL FUSIBLE SE FUNDE VARIAS VECES SEGUIDAS, DESCONECTE EL DISPOSITIVO DE LA RED ELÉCTRICA Y PÓNGASE INMEDIATAMENTE EN CONTACTO CON EL DISTRIBUIDOR MIVOC O CON EL CENTRO DE ASISTENCIA DE MIVOC.

PUESTA EN SERVICIO DEL MIVOC HA200 BT

Las siguientes instrucciones describen los pasos necesarios para configurar el amplificador HA200 BT HiFi Stereo y le ayudarán con los ajustes del sistema.

- 1** Familiarícese primero con todos los puntos de este manual de instrucciones.
- 2** Asegúrese de que el amplificador HA200 BT HiFi Stereo no presenta daños y de que las condiciones externas se corresponden con el uso previsto.
- 3** Coloque la antena Bluetooth®.
- 4** Conecte el cable de alimentación. No obstante, no encienda todavía el amplificador HA200 BT.
- 5** Conecte los altavoces de alta fidelidad y el subwoofer, en caso de contar con él.
- 6** Conecte los dispositivos periféricos por cable (reproductores), como reproductores de CD, etc., a las entradas analógicas o digitales correspondientes.
- 7** Encienda el HA200 BT mediante el interruptor POWER de la parte posterior. El amplificador está ahora en modo STANDBY. Encienda el subwoofer, si utiliza uno.
- 8** Pulse ahora el botón POWER del panel frontal. El amplificador pasa del modo STANDBY al modo de funcionamiento.
- 9** Asegúrese de que el volumen del amplificador HA200 BT está ajustado a un nivel bajo (<30). Ajuste el control de volumen del subwoofer, si utiliza uno, al valor más bajo (mínimo).
- 10** Utilice el botón «SETUP» para seleccionar el preajuste adecuado para su sistema. La descripción de los preajustes en el cuadro sinóptico le ayudará a elegir lo que busca. La preselección seleccionada se mostrará en la pantalla.
- 11** Seleccione ahora la entrada que quiera mediante el botón «INPUT» de la parte frontal del HA200 BT o en el mando a distancia. Si quiere reproducir una señal mediante Bluetooth®, conecte el dispositivo Bluetooth® después de seleccionar la entrada.
- 12** Active el dispositivo de reproducción y ajuste un volumen cómodo utilizando el control de volumen de la parte frontal del amplificador HA200 BT (mando giratorio) o los botones de volumen del mando a distancia (símbolos de altavoz).
- 13** A continuación, ajuste los parámetros (crossover, fase, volumen) del subwoofer si ha conectado un subwoofer.
- 14** Ahora puede ajustar el sonido del sistema con el control de tono (B+, B-, T+, T-, LOUDNESS) a través del mando a distancia.



LEA EL MANUAL DE INSTRUCCIONES DE LOS DISPOSITIVOS PERIFÉRICOS Y DEL SUBWOOFER Y SIGA LAS INSTRUCCIONES QUE CONTIENEN.

DE

EN

ES

FR

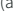

IT

中文

DATOS TÉCNICOS

HA200 BT

DATOS TÉCNICOS

Tipo de amplificador	Amplificador de clase D
Número de canales	2
Potencia de salida ¹	2 x 100 W
Eficiencia energética	> 90 %
Impedancia mín./rango de impedancia	4 Ω / 4 Ω - 16 Ω
Gama de frecuencias de transmisión ²	20 Hz - 20 kHz (según la preselección seleccionada y la configuración del sistema)
DSP	Graves (± 6 dB), agudos (± 6 dB), sonoridad, preajustes
Conexiones de protección	Sobretensión, sobrecorriente, cortocircuito
Entradas	Bluetooth®, entrada analógica (RCA/cinch), entrada digital eléctrica (S/PDIF), entrada digital óptica (Toslink), USB (tipo B)
Salidas	Salida de altavoz estéreo 4 - 16 Ohm (terminales de altavoz), salida del subwoofer SUB OUT (RCA/cinch)
Controles del amplificador	Encendido/apagado de la fuente de alimentación, STANDBY (ON/OFF), botón de selección de entrada (INPUT), regulador giratorio de volumen con función de silenciar
Elementos de control del mando a distancia	STANDBY, INPUT, SILENCIAR  , B+ (graves), B- (graves), T+ (agudos), T- (agudos), LOUDNESS, SETUP, DIRECT, VOLUMEN-  , VOLUMEN+  , DISPLAY
Pantalla	OLED (monocromo), posibilidad de apagado
Tensión de funcionamiento	100 VCA - 240 VCA/50 Hz - 60 Hz (máx. 2 A)
Pantalla de funcionamiento	Interruptor de red (iluminado), pantalla
Fusible	T2AL 250VAC
Consumo máximo	200 W
Amplificador de alimentación	Conexión IEC con contacto de puesta a tierra
Alimentación del mando a distancia	2 pilas AAA

DATOS MECÁNICOS

Dimensiones del producto [An. x Al. x Pr.] con antena BT	230 x 99 x 215 mm
Peso	1,65 kg
Peso con embalaje:	2,19 kg

¹ según la norma IHF-A-202

² en función del preajuste seleccionado

HA200 BT DIMENSIONES

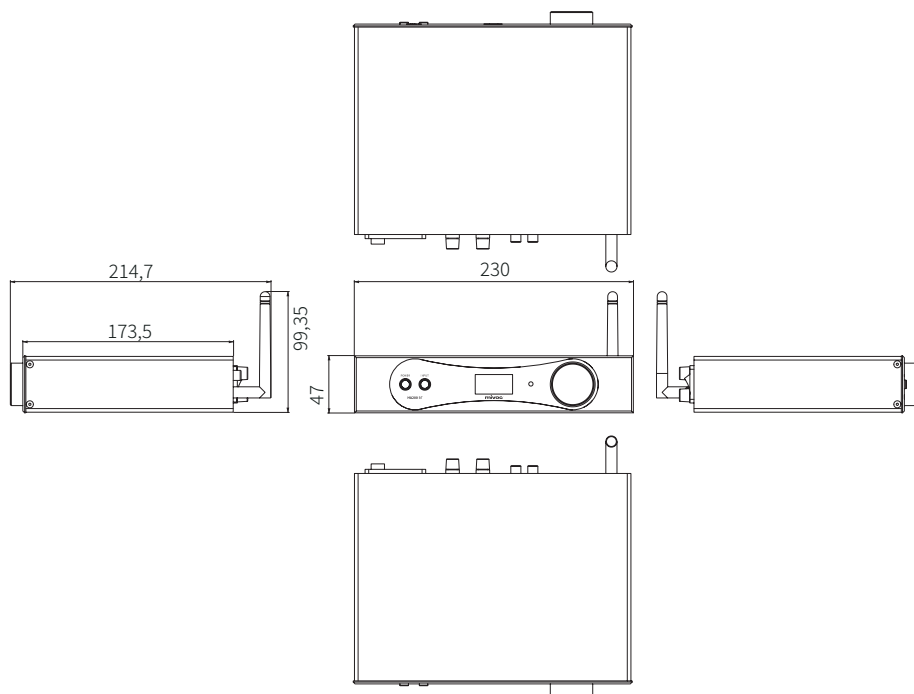


Figura 15. HA200 BT: dimensiones (mm).

DE

EN

ES

FR

IT

中文

INFORMACIÓN DEL FABRICANTE

GARANTÍA

mivoc concede una garantía de 2 años para los productos mivoc. El periodo de garantía comienza en la fecha de compra. La garantía se aplica a los defectos de material o de fabricación. Los componentes o productos defectuosos serán reparados o sustituidos gratuitamente por mivoc a su propia discreción durante el periodo de garantía.

TRANSFERENCIA DE LA GARANTÍA

La garantía concedida es transferible durante el periodo de garantía. Para transferir la garantía es necesario presentar una copia del comprobante de compra original.

NOTA

mivoc no garantiza el funcionamiento ininterrumpido y sin errores de los productos.

No se aplica la garantía:

- A piezas de desgaste y desgaste natural.
- A daños, defectos o fallos de funcionamiento causados por un uso inadecuado.
- Por daños, defectos y fallos de funcionamiento causados por el uso de la fuerza o las condiciones ambientales.
- Por intentos de reparación no autorizados.

SOLICITUD DE SERVICIOS DE GARANTÍA

Las solicitudes de servicios de garantía pueden presentarse a mivoc o al distribuidor donde se adquirieron los productos mivoc.

Contacto **mivoc**

Neuenhofer Strasse 42-44

42657 Solingen

Alemania

Teléfono +49 212 382 26-0

Correo electrónico info@mivoc.com

Es necesario presentar un justificante de compra para reclamar los servicios de la garantía. Además, debe darse a mivoc la oportunidad de verificar la reclamación de la garantía (por ejemplo, envío de los productos, inspección por parte de un socio autorizado). Sin la prueba de compra, puede denegarse la prestación de un servicio de garantía. En caso de prórroga del periodo de garantía, también deberá aportarse la prueba del registro del producto.

NOTA IMPORTANTE

Los derechos de garantía legales no se ven afectados por esta garantía. Además, esta garantía no influye en los acuerdos celebrados con un distribuidor.

LIMITACIÓN DE RESPONSABILIDAD

mivoc no se hace responsable de los daños personales o materiales ni de las reclamaciones derivadas de un uso inadecuado, peligroso o incorrecto de los productos.

DECLARACIÓN DE CONFORMIDAD DE LA UE

Los dispositivos mivoc cumplen los requisitos esenciales y otras especificaciones pertinentes de las directivas de la Unión Europea. La declaración detallada y la lista de estas directivas y normas armonizadas están disponibles en la página web www.mivoc.com. Se incluyen todas las variantes del producto, siempre que correspondan al diseño técnico original y no hayan sido modificadas posteriormente desde el punto de vista mecánico, eléctrico o del estado original.

ELIMINACIÓN ADECUADA DE LOS PRODUCTOS (RESIDUOS ELECTRÓNICOS)

(Aplicable en la Unión Europea y en todos los países con sistemas de recogida selectiva de residuos).



Los productos mivoc no deben eliminarse con otros residuos al final de la vida útil para evitar posibles daños al medioambiente o a la salud humana.

Los usuarios particulares pueden ponerse en contacto con el distribuidor donde adquirieron los productos o con las autoridades locales para obtener información sobre la eliminación respetuosa con el medioambiente. Los usuarios comerciales pueden ponerse en contacto con el proveedor o con una autoridad local oficial si tienen alguna duda sobre la eliminación.

DECLARACIÓN SOBRE LA DIRECTIVA RAEE

Los productos mivoc se desarrollan y fabrican con materiales y componentes de alta calidad diseñados para reciclarse o reutilizarse.

mivoc como marca comercial de speaker trade está registrada de conformidad con la Directiva RAEE.

LICENCIAS Y DERECHOS DE AUTOR

Los productos mivoc pueden contener, directa o indirectamente, software necesario o complementario para su uso. Estos componentes de software pueden ser desarrollos propios de mivoc o productos y soluciones con licencia y de código abierto o una combinación de los anteriores. En el caso de las licencias de código abierto, mivoc proporcionará una copia del código fuente y el texto completo de la licencia correspondiente de acuerdo con las condiciones de la licencia previa solicitud. Quedan excluidas y protegidas por derechos de autor las soluciones de software y componentes de software propietarios y con licencia.

DE

EN

ES

FR

IT

中文



SEDE CENTRAL

Neuenhofer Strasse 42-44
42657 Solingen, Alemania

+49 212 382 26-0
info@mivoc.com

www.mivoc.com



Diseñado en Alemania
Versión 2024/06

mivoc, todos los derechos reservados. Los datos técnicos y las características funcionales del producto están sujetos a cambios.

Queda prohibido fotocopiar, traducir o cualquier otra forma de reproducción de partes o de la totalidad del manual del usuario.

© 2024 **mivoc** es una marca registrada de speaker trade e.K., Neuenhofer Straße 42-44, 42657 Solingen, Alemania

BLUETOOTH® es una marca registrada de Bluetooth SIG.