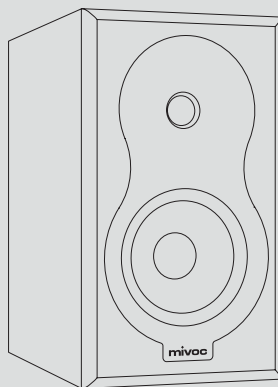


HM5

LAUTSPRECHER



BEDIENUNGSANLEITUNG

DE

EN

ES

FR

IT

中文

KLANG – ERLEBNIS - GLÜCK

Wenn du deinen Lieblingssong oder deinen Lieblingsfilm nicht nur hörst, sondern auch fühlst, dann ist das ein ganz besonderes Erlebnis. Er vermag dich ganz in seinen Bann zu ziehen! – Er umgibt dich und bindet dich voll in das Geschehen ein! – Du spürst die ganze Energie, die ihn ihm steckt! – Und dann ... ertapst du dich dabei einfach nur glücklich zu sein!

BOOM!

WENN KLANG ZUM ERLEBNIS WIRD!

Mit Mivoc lassen wir unsere Leidenschaft für guten Sound in den eigenen vier Wänden lebendig werden. Das Know-how aus jahrzehntelanger Erfahrung und unser Fachwissen aus der Entwicklung professioneller Lautsprechersysteme kumuliert sich hier zu 100 % Freude am Hören, die wir mit dir teilen wollen.

Wir freuen uns, dass du unsere Klangfreude teilst und dich für dieses mivoc Produkt entschieden hast. Damit du viel Freude an deinem mivoc Produkt hast, haben wir für dich alles Wichtige in dieser Bedienungsanleitung zusammengefasst. Wir wünschen dir viel Spaß und viele klangvolle Stunden.

Wenn du Fragen hast oder weitere mivoc Produkte kennen lernen möchtest, bietet die mivoc Webseite unter **www.mivoc.com** informative Inhalte. Du erreichst uns auch unter **info@mivoc.com** .

© **mivoc*** 2024. Alle Rechte vorbehalten.

Der Inhalt dieses Dokuments kann ohne vorherige Ankündigung zur Verbesserung der Zuverlässigkeit, der Funktion, des Designs oder aus anderen Gründen geändert werden.

DE

EN

ES

FR

IT

中文

INHALT

HINWEISE UND INFORMATIONEN	5
Verwendung	5
Grafische Symbole	5
Sicherheitshinweise	6
VERPACKUNGSIHALT	8
Überprüfen der Verpackung	8
Auspacken und Überprüfen des Inhalts	8
MIVOC HM5	9
HM5 Bestandteile	9
HM5 Anschlussterminal	10
MIVOC HM5 INSTALLATION	11
Frontabdeckung	11
Vorbereitung der Lautsprecherkabel	13
Anschluss an einen Verstärker	14
Der passende Verstärker	16
MIVOC HM5 AUFSTELLUNG	17
Abstand zur Hörposition	17
Aufstellhöhe	18
Abstand zu Grenzflächen	19
TECHNISCHE DATEN	20
HM5 Spezifikationen	20
HM5 Abmessungen	21
HERSTELLERHINWEISE	22

HINWEISE UND INFORMATIONEN

VERWENDUNG

Bei diesem Produkt handelt es sich um passive Lautsprecher, die für den Einsatz in trockenen Innenräumen im privaten Bereich bestimmt sind. Die Lautsprecher müssen mit geeigneten Lautsprecherkabeln mit einem geeigneten externen Leistungsverstärker verbunden werden. Verwende deine mivoc Lautsprecher nur wie in dieser Anleitung beschrieben, damit ein optimaler und sicherer Betrieb möglich ist. Eine bestimmungsfremde oder andere als die in dieser Anleitung beschriebene Verwendung kann zu Personen- oder Sachschäden führen.

GRAFISCHE SYMBOLE

Auf dem Produkt sind grafische Symbole zu finden. Diese Symbole repräsentieren Handhabungshinweise, die zu beachten sind, und die Konformität mit einschlägigen Richtlinien.



Das CE-Zeichen weist auf die Konformität mit den einschlägigen EU-Richtlinien für Sicherheit, Gesundheit und Umweltschutz hin.



Symbol zur Kennzeichnung der Übereinstimmung mit der Richtlinie 2002/96/EG und der Richtlinie 2003/108/EG des Europäischen Parlaments über Elektro- und Elektronik-Altgeräte (WEEE).

In dieser Anleitung begegnen dir verschiedene grafische Symbole. Diese Symbole weisen dich auf wichtige Informationen und hilfreiche Hinweise hin.



Dieses Symbol signalisiert dir, dass es wichtige Betriebs- und Wartungshinweise gibt, die du berücksichtigen musst.



Dieses Symbol zeigt an, dass die betreffende Textpassage Wissenswertes und hilfreiche Informationen zu deinem Produkt enthält.



Bei diesem Symbol erhältst du praktische Tipps und Ideen für den richtigen Umgang mit deinem Produkt.

DE

EN

ES

FR

IT

中文

SICHERHEITSHINWEISE

Beachte bitte die folgenden Sicherheitshinweise. So nimmst du dein Produkt sicher in Betrieb und hast lange Freude am Musikhören.

1. Lies diese Bedienungsanleitung sorgfältig und bewahre sie so auf, dass du bei Bedarf etwas nachlesen kannst.

2. **An mivoc Produkten können sich kleine abnehmbare Teile befinden. Achte darauf, dass Kinder nicht unbeaufsichtigt in die Nähe der mivoc Produkte gelangen. Es besteht die Gefahr, dass kleine Teile verschluckt werden und es dadurch zu Verletzungen oder zum Erstickten kommt.**

3. **Lass Kinder bitte nicht mit dem Produkt und der Verpackung spielen. Es besteht Verletzungs- und Erstickungsgefahr.**

4. Verwende nur von mivoc empfohlenes Zubehör.

5. Achte auf eine korrekte Verkabelung und Inbetriebnahme, wie sie in dieser Anleitung beschrieben wird.

6. In mivoc Produkten befinden sich unterschiedlich starke Magnete, die um das Produkt herum ein Magnetfeld erzeugen, das sich negativ auf andere Geräte (z.B. Computer) oder medizinische Implantate (z.B. Herzschrittmacher) auswirken kann. Stelle keine Computerprodukte auf deinem mivoc Produkt oder in unmittelbarer Nähe zu deinem mivoc Produkt ab und erkundige dich im Vorfeld bei deinem Arzt, falls du medizinische Implantate hast.

7. **Lautes Hören kann zu Gehörschäden und psychischen Beeinträchtigungen führen. Denke auch an deine Mitbewohner und Haustiere.**

8. Fasse nicht an die technischen Bestandteile oder in das Innere deines mivoc Produkts (Membran, Bassreflex-Öffnung, Anschlusskontakte, Lüftungsöffnungen, etc.). Dadurch könnten Teile beschädigt werden und du könntest verletzt werden.

9. Bitte schalte dein mivoc Produkt (wenn möglich) und andere angeschlossene Geräte (Verstärker, Zuspielder, etc.) aus und trenne sie vom Stromnetz, bevor du eine Verkabelung vornimmst. Dadurch reduzierst du das Risiko eines Stromschlags oder andere Beschädigungen und Verletzungen.

10. Stelle dieses Produkt nur auf einem festen Untergrund auf und achte darauf, dass es nicht herunter- oder umfallen kann.

11. Achte darauf, dass keine Stolperfallen erzeugt werden, z.B. durch Lautsprecher- oder andere Strom- und Signalkabel.

-
12. Achte darauf, dass dein mivoc Produkt mit mindestens 50 cm Abstand zu Wärmequellen aufgestellt wird (Heizung, Verstärker, Kamin, Kerzen, etc.). Ein geringer Abstand zu Wärmequellen kann zu Fehlfunktionen, Beschädigungen oder zum Brand führen.
-
13. Achte darauf, dass sich dein mivoc Produkt nicht in direkter Sonneneinstrahlung befindet. Durch direkte Sonneneinstrahlung kann eine hohe Wärmeabsorption entstehen. Diese kann zu Fehlfunktionen, Beschädigungen oder zum Brand führen.
-
14. Stelle keine Behälter mit Flüssigkeiten auf deinem mivoc Produkt oder in unmittelbarer Nähe zu deinem mivoc Produkt ab.
-
15. Überprüfe regelmäßig dein mivoc Produkt auf äußere Beschädigungen und auf eine korrekte Verkabelung.
-
16. Verwende für die Reinigung keine Reinigungsmittel. Ein Staubtuch oder ein leicht angefeuchtetes Tuch ist ausreichend. Achte darauf, dass keine Flüssigkeit in das Innere deines mivoc Produkts eindringt oder an Anschlüsse gelangt. Schalte dein mivoc Produkt (wenn möglich) und andere angeschlossene Geräte (Verstärker, Zusprieler, etc.) aus und trenne sie vom Stromnetz, bevor du mit der Reinigung beginnst.
-
17. Entferne keine Gehäusebestandteile von deinem Produkt. Im Innern befinden sich keine Teile, die du selbst warten kannst.



Achte darauf, dass die Signalwiedergabe über die Lautsprecher in jeder Situation störungsfrei klingt. Es sollten keine unerwünschten Verzerrungen, unübliche Geräusche und keine unerwünschten Klangfärbungen zu hören sein. Es darf nicht verbrannt riechen und auch keine Rauchentwicklung entstehen. Verwende deine Lautsprecher nicht unter solchen Bedingungen, da es zu Schäden kommen könnte (Verletzungsgefahr, gesundheitliche Beeinträchtigungen, Brand, Beschädigung des Lautsprechers oder der angeschlossenen Geräte, etc.). Wende dich in solchen Fällen umgehend an deinen mivoc Händler oder das Support Center.



Große Lautstärken oder plötzliche, laute Schallereignisse können zu Hörschäden und anderen gesundheitlichen Beeinträchtigungen führen. Vergewissere dich vor jeder Inbetriebnahme, dass du die Lautstärke zunächst auf ein Minimum zurücksetzt, von wo aus du anschließend deine bevorzugte Abhörlautstärke einstellen kannst.

DE

EN

ES

FR

IT

中文

VERPACKUNGSMATERIAL

Dein mivoc Produkt wird in folgendem Umfang geliefert:

- 1 mivoc Produkt
- 1 Bedienungsanleitung
- 1 QC PASS Karte
- 1 Garantiekarte

ÜBERPRÜFEN DER VERPACKUNG

Bitte überprüfe die Verpackung deines Produkts, bevor du es auspackst. Sollte die Verpackung während des Transports beschädigt worden sein, nimm das Produkt (wie folgend beschrieben) aus der Verpackung und überprüfe es auf sichtbare Schäden, bevor du es verwendest. Benachrichtige sofort das Versandunternehmen und wende dich an deinen mivoc Händler oder das Support Center, um Hilfe und Unterstützung zu erhalten. Dokumentiere jede Beschädigung sorgfältig. Bewahre den Versandkarton als Beweismittel für eine eventuelle Reklamation auf, die nur du beantragen kannst.

Wir empfehlen dir generell, das gesamte Verpackungsmaterial und den Inhalt für einen eventuellen Weitertransport aufzubewahren.

AUSPACKEN UND ÜBERPRÜFEN DES INHALTS

Öffne vorsichtig die Verpackung. Achte dabei darauf, dass du den Inhalt nicht mit spitzen oder scharfen Gegenständen (Scheren, Messer), die du zum Öffnen der Verpackung verwendest, beschädigst. Entferne das oberliegende Polster- und Schutzmaterial und hebe das Produkt aus der Verpackung. Übe dabei keinen Druck auf die außenliegenden technischen Bestandteile (z.B. Membran, Anschlussterminal, etc.) aus. Überprüfe den Inhalt der Verpackung auf Vollständigkeit und auf Beschädigungen. Solltest du Beschädigungen bemerken, wende dich unmittelbar an deinen mivoc Händler oder das Support Center bevor du das Produkt in Betrieb nimmst und kläre das weitere Vorgehen ab.



Öffne die Verpackung auf dem Boden. So kannst du verhindern, dass dein mivoc Produkt beim Herausheben herunterfällt.



Lass deine Lautsprecher nach dem Auspacken (oder nach einem Transport) vor der Inbetriebnahme akklimatisieren. Du kannst deine Lautsprecher bereits nach Anleitung aufbauen und anschließen, warte jedoch noch etwas, bevor du das erste Mal den Klang deines neuen Systems genießt.

MIVOC HM5

Der mivoc HM5 ist ein kompakter passiver 2-wege HiFi-Lautsprecher in Bassreflex-Bauweise. Er ist mit einem 5-Zoll Tief-/Mitteltöner und einem 1-Zoll Hochtöner bestückt. Der HM5 zeichnet sich durch einen Frequenzbereich von 42 Hz bis 21 kHz und einen Wirkungsgrad von 84 dB aus. Für den Betrieb wird ein passender externer Verstärker (HiFi-Kompaktverstärker, AV-Receiver oder Mehrkanal (Stereo)-Audioverstärker) benötigt.

HM5 BESTANDTEILE

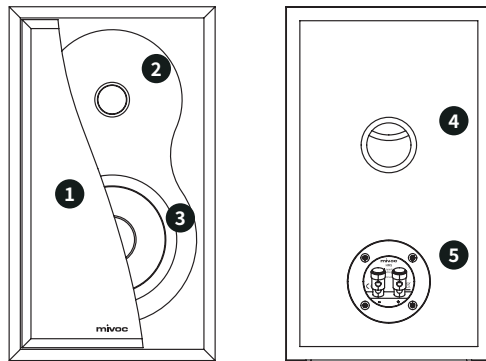


Abbildung 1. HM5 - Front- und Rückansicht.

- ❶ Frontabdeckung: Abnehmbare Abdeckung mit magnetischer Befestigung
- ❷ 1-Zoll Hochtöner
- ❸ 5-Zoll Tief-/Mitteltöner
- ❹ Bassreflexöffnung
- ❺ Anschlussterminal

DE

EN

ES

FR

IT

中文

HM5 ANSCHLUSSTERMINAL

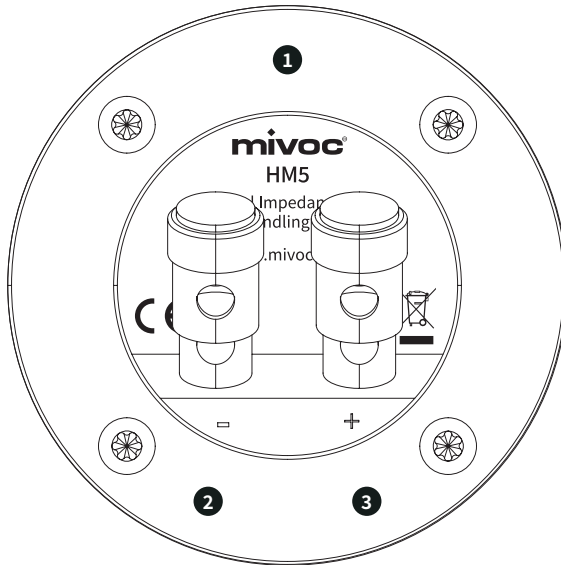


Abbildung 2. HM5 - Anschlussterminal.

- 1 Anschlussterminal mit Angabe zu Belastbarkeit und Impedanz
- 2 Lautsprecheranschlussklemme Minus-Pol
- 3 Lautsprecheranschlussklemme Plus-Pol



Die Lautsprecherklemmen können Kabel mit einem Querschnitt von bis zu 2,5 mm² oder Stecker mit bis zu 4 mm Durchmesser aufnehmen.

MIVOC HM5 INSTALLATION

FRONTABDECKUNG

Die Frontabdeckung des HM5 kann ohne Werkzeug abgenommen und wieder angebracht werden. Die Befestigung erfolgt über in das Gehäuse und die Abdeckung integrierte Magneten.

Zur Abnahme der Frontabdeckung gehe wie folgt vor:

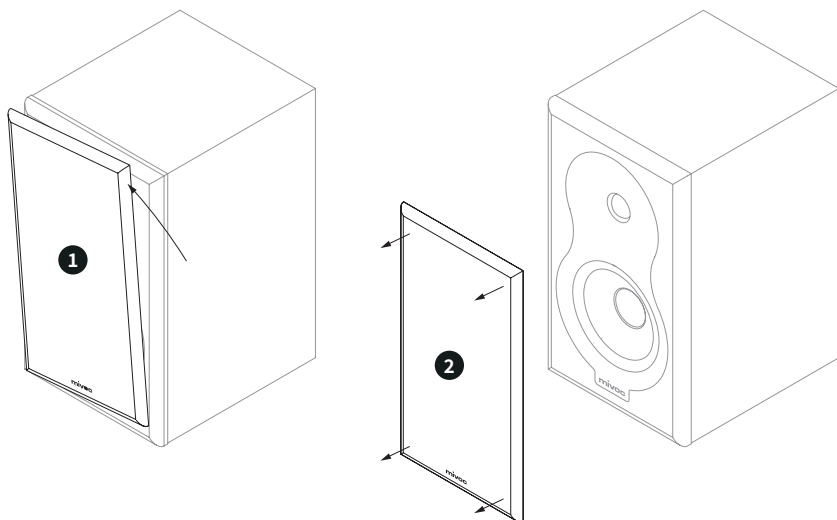


Abbildung 3. HM5 - Abnehmen der Frontabdeckung.

- 1 Achte zunächst auf einen sicheren und festen Stand deines Lautsprechers. Umfasse die Frontabdeckung seitlich mit deinen Händen und drehe den oberen Teil der Abdeckung gegen den Uhrzeigersinn seitlich weg bis sich drei der Ecken zu lösen beginnen.
- 2 Nachdem die magnetische Halterung keinen Einfluss mehr auf die ersten drei Verbindungspunkte ausübt, vergrößere den Abstand der Abdeckung zum Lautsprecher indem du gleichförmig an der Abdeckung ziehst.

DE

EN

ES

FR

IT

中文

Zum Anbringen der Frontabdeckung kannst du wie folgend beschrieben vorgehen:

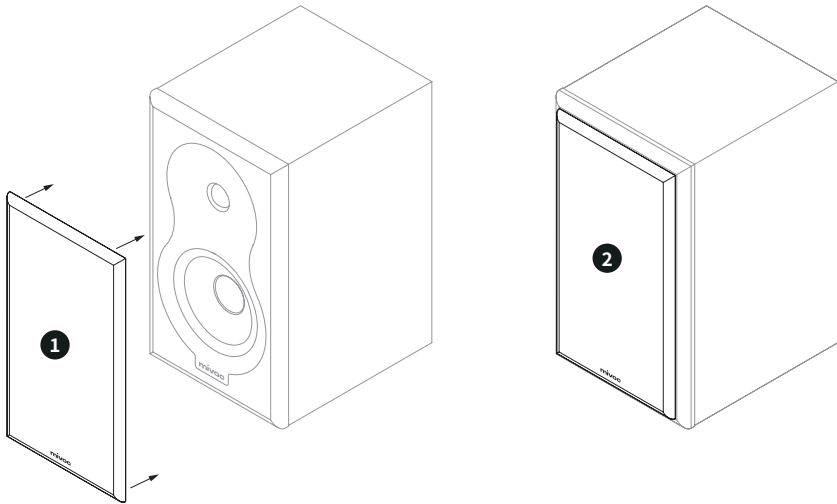


Abbildung 4. HM5 - Anbringen der Frontabdeckung.

- 1 Achte auf einen sicheren und festen Stand des Lautsprechers. Halte die Frontabdeckung an der linken und rechten Seite fest. Führe die Abdeckung gleichmäßig und langsam an die Frontseite des Lautsprechers heran. Achte darauf, dass die Ecken der Abdeckung mit den Ecken der Lautsprecherfront übereinstimmen.
- 2 Wenn du nahe genug mit der Abdeckung an der Lautsprecherfront bist, bemerkst du, wie die Anziehungskraft der Magnete zunimmt und die Abdeckung schließlich in der richtigen Position an der Frontseite des Gehäuses hält.

VORBEREITUNG DER LAUTSPRECHERKABEL

Bevor du deine Lautsprecher an deinen Verstärker anschließt, musst du die Lautsprecherkabel vorbereiten.

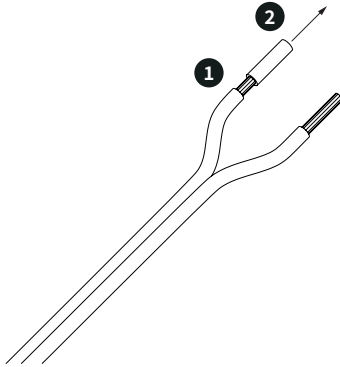


Abbildung 5a. Kabel abisolieren.

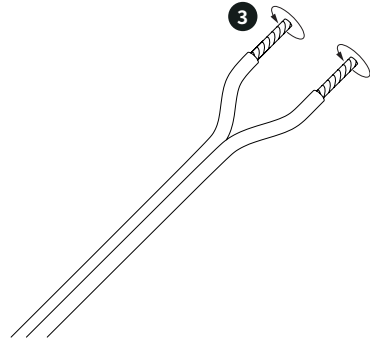


Abbildung 5b. Kabelenden verdrillen.

1 2

Entferne ein Stück der Kabelisolierung an den Enden des Lautsprecherkabels entsprechend der Tiefe der Anschlussklemmen oder der Tiefe der Kabelaufnahme des Lautsprechersteckers.

3

Verdrille die Signalleiter (Litzen), so dass keine einzelnen Drähte abstehen und ein gleichförmiges, stabiles Kabelende entsteht.



Verwende am besten eine Abisolierzange. So kannst du das Kabel abisolieren ohne die Signalleiter zu beschädigen. Beachte die Anleitung der Abisolierzange.



Wenn du Anschlussstecker verwendest, beachte die Anleitung, die den Anschlusssteckern beiliegt, um das Lautsprecherkabel mit den Steckern richtig zu verbinden.

DE

EN

ES

FR

IT

中文

ANSCHLUSS AN EINEN VERSTÄRKER

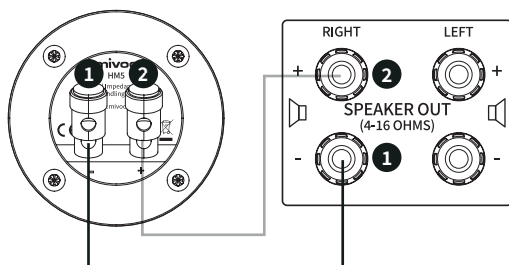


Abbildung 6. HM5 - Anschluss an einen Verstärker.

Schließe deine HM5 Lautsprecher mit einem passenden Lautsprecherkabel an deinen Verstärker an.

- 1 Verbinde den Minus (-) Anschluss des HM5 mit dem Minus (-) Anschluss eines Verstärkerausgangs (Abbildung 6 zeigt beispielhaft den rechten Ausgang).
- 2 Verbinde den Plus (+) Anschluss des HM5 mit dem Plus (+) Anschluss des gleichen Verstärkerausgangs.

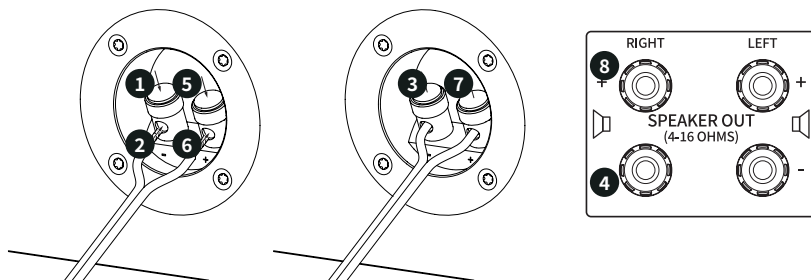


Abbildung 7. HM5 - Anschluss Lautsprecherkabel (ohne Stecker).

Detailbeschreibung zum Anschluss des HM5 Lautsprechers an einem Verstärker:

- 1 Drücke die mit Minus (-) beschriftete Lautsprecherklemme am Anschlussterminal des HM5 Lautsprechers nach unten, bis die beiden Kabelaufnahmen übereinanderliegen.
- 2 Führe ein vorbereitetes Ende einer Ader des Lautsprecherkabels in die zuvor gebildete durchgängige Kabelaufnahme ein.
- 3 Nun kannst du die Lautsprecherklemme loslassen. Dadurch wird die Ader des Lautsprecherkabels durch den Klemmmechanismus fixiert.

- 4 Verbinde nun das andere vorbereitete Ende der Ader des Lautsprecherkabels mit dem Minus (-) Anschluss eines Verstärkerausgangs. Beachte hierfür die Anleitung des Verstärkers, wie du das Lautsprecherkabel anschließen musst.
- 5 Drücke anschließend die mit Plus (+) beschriftete Lautsprecherklemme am Anschlussterminal des HM5 Lautsprechers nach unten, bis die beiden Löcher übereinanderliegen.
- 6 Führe das vorbereitete Ende der zweiten Ader des Lautsprecherkabels in das zuvor gebildete durchgängige Loch ein.
- 7 Nun kannst du die Lautsprecherklemme loslassen. Dadurch wird die Ader des Lautsprecherkabels durch den Klemmechanismus fixiert.
- 8 Verbinde nun das andere vorbereitete Ende der Ader des Lautsprecherkabels mit dem Plus (+) Anschluss des gleichen Verstärkerausgangs. Beachte hierfür die Anleitung des Verstärkers, wie du das Lautsprecherkabel anschließen musst.

Schließe deinen zweiten HM5 Lautsprecher auf die gleiche Art und Weise an einen weiteren Kanal deines Verstärkers an.

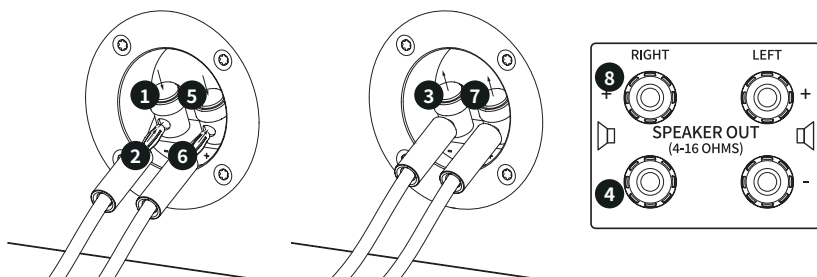


Abbildung 8. HM5 - Anschluss Lautsprecherkabel (mit Stecker).

Wenn du Lautsprecherstecker verwendest (siehe Abbildung 8), befolge die zuvor genannten Schritte (1 bis 8) zum Anschluss deiner Lautsprecher an deinen Verstärker.

DE

EN

ES

FR

IT

中文

DER PASSENDE VERSTÄRKER

Achte darauf, dass du deine HM5 Lautsprecher mit einem passenden Verstärker betreibst. Dein verwendeter Verstärker muss für den Anschluss von Lautsprechern mit 4 Ohm Impedanz ausgelegt sein. Dein Verstärker sollte zudem in der Lage sein eine kontinuierliche Leistung von mindestens 50 W bereitzustellen.



Abbildung 9. HM5 - Technische Angaben im Anschlussterminal.

- 1 Nominale Impedanz des HM5 Lautsprechers.
- 2 Kontinuierliche Belastbarkeit.
- 3 Programmbelastbarkeit.



Zu schwacher Verstärker: Wenn du eine höhere Lautstärke erzielen möchtest, dein Verstärker aber nicht ausreichend Leistung bereitstellen kann, kommt es zu Übersteuerungen (Clipping). Dadurch können vor allem die Hochtöner deiner Lautsprecher beschädigt werden.



Zu starker Verstärker: Wenn dein Verstärker mehr Leistung bereitstellt, als deine Lautsprecher in der Lage sind zu verarbeiten, kommt es zu Verzerrungen und zu extremen Auslenkungen der Lautsprecher. Dadurch können vor allem die Mittel-/Tieftöner beschädigt werden.



Impedanz: Wenn dein Verstärker nicht auf die Impedanz deines Lautsprechers ausgelegt ist (Impedanz des Lautsprechers ist geringer als die minimale Impedanzangabe des Verstärkers) kann es durch einen zu großen Stromfluss zu Schäden am Lautsprecher und Verstärker kommen.



Klingt dein HiFi-System verzerrt oder angestrengt, sind entweder dein Verstärker oder deine HM5 überlastet. Reduziere unmittelbar die Lautstärke um Schäden an deinem Verstärker und/oder deinen HM5 Lautsprechern zu vermeiden. Außerdem kann lautes Hören das Gehör schädigen oder zu anderen gesundheitlichen Beeinträchtigungen führen.

MIVOC HM5 AUFSTELLUNG

Im folgenden Abschnitt erhältst du eine Anleitung, wie du deine HM5 Lautsprecher für ein optimales Hörerlebnis aufstellen kannst.

ABSTAND ZUR HÖRPOSITION

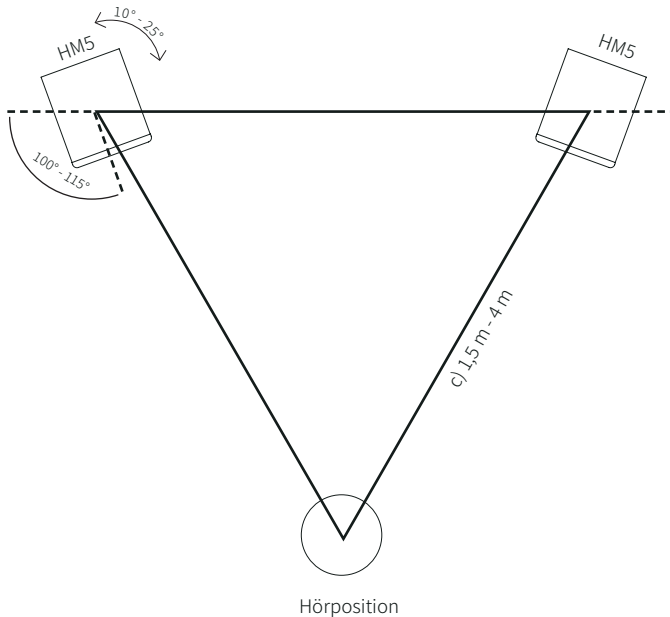


Abbildung 10. HM5 - Aufstellung - Stereodreieck.

Je nach Raumgröße und Aufstellungsort solltest du die Lautsprecher mit einem Abstand zwischen 1,5 m und 4 m zueinander aufstellen. Deine beiden Lautsprecher bilden zusammen mit der Hörposition, an der du dich im Idealfall befindest, ein gleichseitiges Dreieck (Stereodreieck). Drehe die Lautsprecher zwischen 10° und 25° von der Bezugsachse aus gesehen nach innen, so dass die Hochtöner und Mittel-/Tieftöner in die Richtung der Hörposition zeigen.

DE

EN

ES

FR

IT

中文

AUFSTELLHÖHE

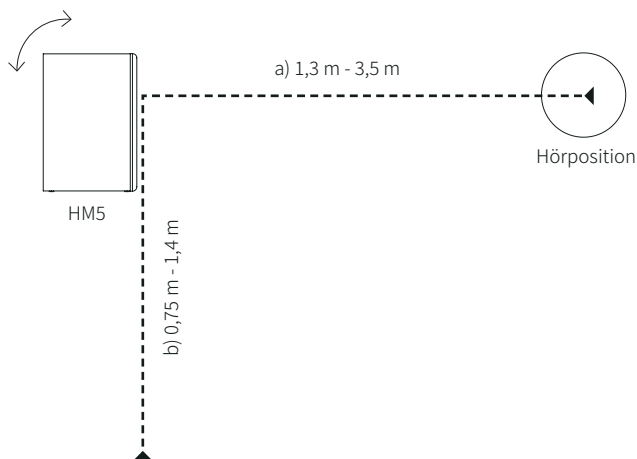


Abbildung 11. HM5 - Aufstellhöhe.

Für das bestmögliche Hörerlebnis mit einer ausgewogenen und genauen Ortung sollten sich die Hochtöner der Lautsprecher in etwa auf Ohrhöhe des Zuhörers befinden. Wenn du die Lautsprecher nicht in der idealen Höhe aufstellen kannst, kannst du die Lautsprecher auch leicht neigen. In diesem Fall sollte der Neigungswinkel nicht größer als 10° sein.



Verwende für die Aufstellung der Lautsprecher nur feste, rutschsichere und stabile Standflächen (Regal, Lautsprecherständer, TV Board, etc.). Wenn du deine Lautsprecher geneigt aufstellen möchtest, dann achte darauf, dass du nur Lautsprecherhalter oder Lautsprecherständer verwendest, die eine sichere Neigung ermöglichen. Herabfallende Lautsprecher können schwere Verletzungen und Beschädigungen verursachen.



Der Raum in dem du deine Lautsprecher verwendest hat einen großen Einfluss auf das Klangerlebnis. Du kannst mit den Abständen, der Aufstellhöhe und den Ausrichtungswinkeln innerhalb der angegebenen Bereiche variieren, um die für dich und deinen Raum beste Aufstellposition zu finden.

ABSTAND ZU GRENZFLÄCHEN

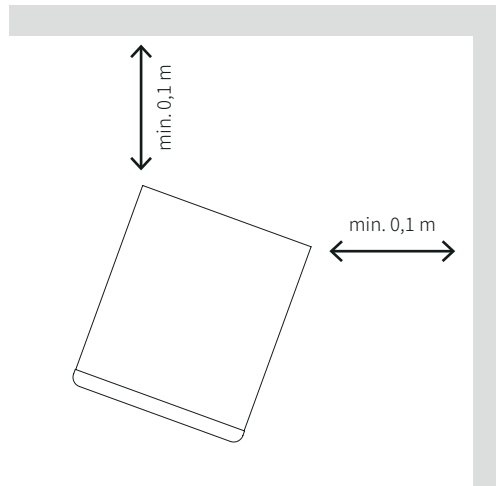


Abbildung 12. HM5 - Abstand zu Grenzflächen.

Achte bei der Aufstellung deiner HM5 Lautsprecher darauf, dass der Abstand der Lautsprecherrückseite zu angrenzenden Wänden 10 cm nicht unterschreitet. So stellst du sicher, dass deine HM5 richtig funktionieren.



Den besten Klang erhältst du, wenn du die Lautsprecher so aufstellst, dass sie zu angrenzenden Wänden oder auch größeren Gegenständen mit großer Oberfläche wie z. B. Schränken einen Abstand von 0,5 m oder mehr aufweisen. Dadurch wird eine Überbetonung im Bassbereich minimiert und die Klangqualität in deinem Raum verbessert.

DE

EN

ES

FR

IT

中文

TECHNISCHE DATEN

HM5 SPEZIFIKATIONEN

ELEKTRO-AKUSTISCHE DATEN

Frequenzbereich (-3 dB) ¹	50 Hz - 19 kHz
Frequenzbereich (-10 dB) ¹	42 Hz - 21 kHz
Nennimpedanz:	4 Ohm
Wirkungsgrad ¹	84 dB
Nennbelastbarkeit ²	50 W
Programmbelastbarkeit	100 W
Systemtyp	2-wege System
Akustische Übergangsfrequenz	1,8 kHz
Frequenzweiche	Passiv
Schallwandler	1 x 5" Tieftöner (1" Schwingspule) 1" Kalottenhohtöner
Gehäusetyp	Bassreflex
Anschlüsse	Anschlussterminal mit Anschlussklemmen
Belegung	Pin +/- : Treiber

MECHANISCHE DATEN

Produktabmessungen (inkl. Abdeckung) [H x B x T]	316 x 184 x 225 mm
Gewicht (inkl. Abdeckung)	5.3 kg
Gehäuse	12 mm MDF
Gehäuseoberfläche	Schwarze PVC Folie
Schutzabdeckung	Polyestergewebe, Holzrahmen, magnetische Befestigung

¹ im Raum (abhängig von Aufstellung und Raumeigenschaften)

² gemäß EIA-426B Standard

HM5 ABMESSUNGEN

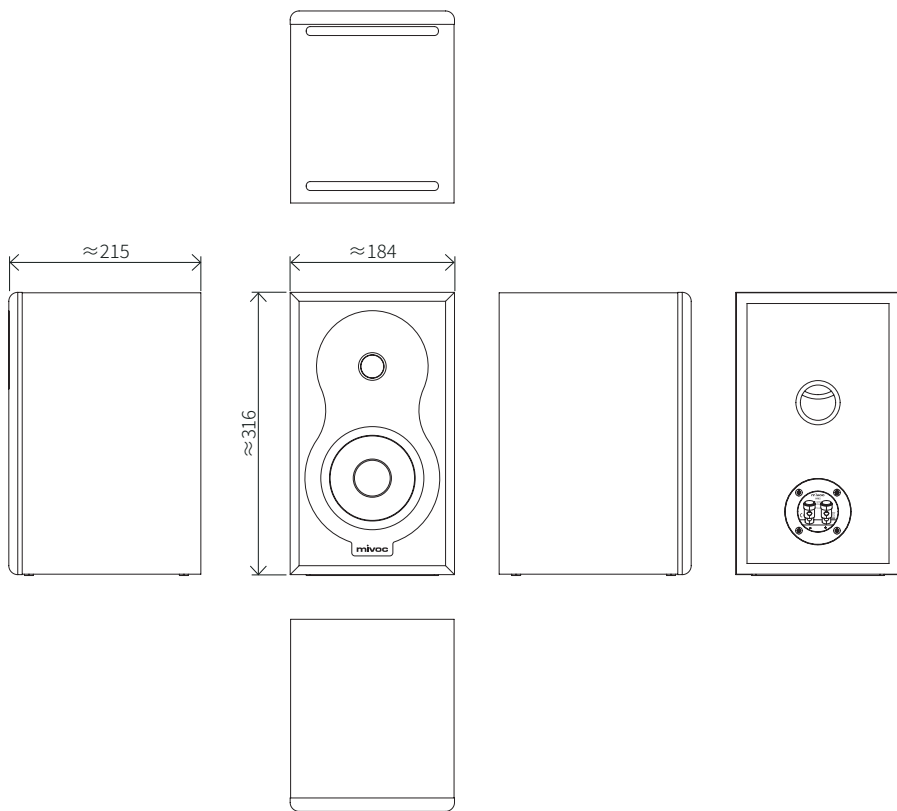


Abbildung 13. HM5 - technische Zeichnungen.

- DE
- EN
- ES
- FR
- IT
- 中文

HERSTELLERHINWEISE

GARANTIE

mivoc gewährt auf mivoc-Produkte eine Garantie von 2 Jahren. Die Garantiezeit beginnt mit dem Kaufdatum. Die Garantie gilt für auftretende Material- oder Produktionsfehler. Defekte Komponenten oder Produkte werden von mivoc während der Garantiezeit nach eigenem Ermessen kostenlos repariert oder ersetzt.

ÜBERTRAGUNG DER GARANTIE

Die gewährte Garantie ist während der Garantiezeit übertragbar. Bei Übertragung der Garantie wird eine Kopie des originalen Kaufnachweises benötigt.

HINWEIS

mivoc übernimmt keine Garantie für den ununterbrochenen und fehlerfreien Betrieb der Produkte.

Die Garantie gilt nicht:

- Für Verschleißteile und natürliche Abnutzung.
- Für Schäden, Mängel oder Störungen, die durch unsachgemäßen oder nicht bestimmungsgemäßen Gebrauch verursacht werden.
- Für Schäden, Mängel und Funktionsstörungen, die durch Gewaltanwendung oder Umweltbedingungen verursacht wurden.
- Für unbefugte Reparaturversuche.

BEANTRAGUNG VON GARANTIELEISTUNGEN

Der Antrag auf Garantieleistungen kann bei mivoc oder bei dem Händler, bei dem die mivoc Produkte erworben wurden, gestellt werden.

Kontakt zu **mivoc**

Neuenhofer Straße 42-44
42657 Solingen
Germany
Phone +49 212 382 26-0
E-Mail info@mivoc.com

Um Garantieleistungen in Anspruch nehmen zu können, wird ein entsprechender Kaufnachweis benötigt. Zudem muss mivoc die Möglichkeit gegeben sein, den Garantieanspruch zu prüfen (z.B. Einsendung der Produkte, Prüfung bei einem autorisierten Partner). Ohne Kaufnachweis kann die Erbringung einer Garantieleistung abgelehnt werden. Bei einer verlängerten Garantiezeit muss zusätzlich ein Nachweis über die Produktregistrierung erfolgen.

WICHTIGER HINWEIS

Die gesetzlichen Gewährleistungsrechte werden durch diese Garantie nicht berührt. Außerdem hat diese Garantie keinen Einfluss auf etwaige Vereinbarungen, die mit einem Händler getroffen wurden.

HAFTUNGSBESCHRÄNKUNG

mivoc haftet nicht für Personen- und Sachschäden sowie für Ansprüche, die sich aus einer ungeeigneten, gefährlichen oder unsachgemäßen Verwendung der Produkte ergeben.

EU-KONFORMITÄTSERKLÄRUNG

Die Geräte von mivoc entsprechen den grundlegenden Anforderungen und anderen maßgeblichen Spezifikationen der Richtlinien der Europäischen Union. Die ausführliche Erklärung sowie die Liste dieser Richtlinien und harmonisierten Normen werden auf der Website www.mivoc.com bereitgestellt. Eingeschlossen sind alle Produktvarianten, sofern sie der ursprünglichen technischen Ausführung entsprechen und nicht nachträglich mechanisch, elektrisch oder in ihrem Originalzustand verändert wurden.

KORREKTE ENTSORGUNG VON PRODUKTEN (ELEKTROSCHROTT)

(Anwendbar in der Europäischen Union und allen Ländern mit getrennten Abfallsammlingsystemen).



mivoc Produkte dürfen am Ende ihrer Lebensdauer nicht mit anderen Abfällen entsorgt werden, um mögliche Schäden für die Umwelt oder die menschliche Gesundheit zu vermeiden.

Private Nutzer können sich entweder an den Händler, bei dem sie die Produkte erworben haben, oder an die örtliche Behörde wenden, um Informationen zur umweltgerechten Entsorgung zu erhalten. Gewerbliche Nutzer können sich an ihren Lieferanten oder eine offizielle örtliche Behörde wenden, wenn Fragen zur Entsorgung bestehen.

ERKLÄRUNG ZU WEEE

mivoc Produkte werden mit hochwertigen Materialien und Komponenten entwickelt und hergestellt, die recycelbar und/oder wiederverwendbar sein sollen.

mivoc als Marke von speaker trade ist in Übereinstimmung mit der WEEE-Richtlinie registriert.

LIZENZEN UND URHEBERRECHT

mivoc Produkte können direkt oder indirekt Software enthalten, die für ihre Nutzung notwendig oder ergänzend ist. Bei diesen Softwarekomponenten kann es sich um mivoc Eigenentwicklungen oder um lizenzierte und Open-Source-Produkte und -Lösungen oder um eine Kombination der genannten handeln. Im Falle von Open-Source-Lizenzen wird mivoc auf Anfrage eine Kopie des Quellcodes und den Volltext der entsprechenden Lizenz gemäß den Lizenzbedingungen zur Verfügung stellen. Ausgenommen hiervon und urheberrechtlich geschützt sind eigene und lizenzierte Softwarelösungen und Softwarekomponenten.

DE

EN

ES

FR

IT

中文



HEAD OFFICE

Neuenhofer Straße 42-44
42657 Solingen, Germany

+49 212 382 26-0
info@mivoc.com

www.mivoc.com



Designed in Germany

Version 2024/01

mivoc, Alle Rechte vorbehalten. Die technischen Daten und die funktionalen Produkteigenschaften können Änderungen unterliegen.
Das Fotokopieren, Übersetzen und jede andere Form der Vervielfältigung von Teilen oder des gesamten Benutzerhandbuchs ist verboten.

© 2024 **mivoc** ist eine eingetragene Marke