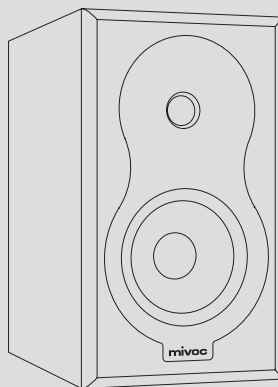


HM5

ALTAVOZ



INSTRUCCIONES DE USO

DE

EN

ES

FR

IT

中文

SONIDO, EXPERIENCIA, FELICIDAD

Cuando no solo escuchas tu canción o película favorita, sino que además la sientes, vives una experiencia muy especial. ¡Te hechiza! –Te rodea y te envuelve completamente en la acción –Puedes sentir toda la energía que lleva dentro –Y entonces... ¡te sientes simplemente feliz!

¡BUM!

CUANDO EL SONIDO SE CONVIERTE EN EXPERIENCIA

Con Mivoc, damos vida a nuestra pasión por el buen sonido dentro de nuestras propias cuatro paredes. El saber hacer de décadas de experiencia y nuestra pericia en el desarrollo de sistemas de altavoces profesionales se unen para crear el máximo placer auditivo, que queremos compartir contigo.

Estamos encantados de que compartas nuestro amor por el sonido y te hayas decidido por este producto mivoc. Para que disfrutes al máximo de tu producto mivoc, hemos resumido todo lo que necesitas saber en estas instrucciones de uso. Que disfrutes de muchas horas de música.

Si tienes alguna pregunta o deseas informarte sobre otros productos mivoc, la página web de mivoc en www.mivoc.com te ofrece contenido informativo. También puedes ponerte en contacto con nosotros en info@mivoc.com.

© mivoc* 2024. Todos los derechos reservados.

El contenido de este documento puede modificarse sin previo aviso para mejorar la fiabilidad, el funcionamiento, el diseño o por otros motivos.

DE

EN

ES

FR

IT

中文

CONTENIDO

NOTAS E INFORMACIÓN	5
Utilización	5
Símbolos gráficos	5
Instrucciones de seguridad	6
CONTENIDO DEL PAQUETE	8
Comprobación del embalaje	8
Desembalaje y comprobación del contenido	8
MIVOC HM5	9
Componentes HM5	9
Terminal de conexión HM5	10
INSTALACIÓN DE MIVOC HM5	11
Portada	11
Preparación de los cables de los altavoces	13
Conexión a un amplificador	14
El amplificador apropiado	16
INSTALACIÓN DE MIVOC HM5	17
Distancia respecto a la posición de escucha	17
Altura de instalación	18
Distancia a las interfaces	19
DATOS TÉCNICOS	20
Especificaciones HM5	20
Dimensiones HM5	21
INFORMACIÓN DEL FABRICANTE	22

NOTAS E INFORMACIÓN

UTILIZACIÓN

Este producto es un altavoz pasivo destinado al uso en interiores secos de viviendas particulares. Los altavoces deben conectarse a un amplificador de potencia externo apropiado mediante cables de altavoz apropiados. Utiliza tus altavoces mivoc únicamente como se describe en estas instrucciones para garantizar un funcionamiento óptimo y seguro. El uso para fines distintos de los previstos o de los descritos en estas instrucciones puede provocar lesiones personales o daños materiales.

SÍMBOLOS GRÁFICOS

En el producto encontrarás símbolos gráficos. Estos símbolos representan instrucciones de manejo que se tienen que seguir y la conformidad con las directivas pertinentes.



La marca CE indica la conformidad con las directivas comunitarias pertinentes en materia de seguridad, salud y protección del medioambiente.



Símbolo que indica el cumplimiento de la Directiva 2002/96/CE y la Directiva 2003/108/CE del Parlamento Europeo sobre residuos de aparatos eléctricos y electrónicos (RAEE).

En estas instrucciones encontrará diversos símbolos gráficos. Estos símbolos indican información importante y consejos útiles.



Este símbolo indica que hay instrucciones importantes de funcionamiento y mantenimiento que debes respetar.



Este símbolo indica que el pasaje de texto correspondiente contiene información interesante y útil sobre el producto.



Este símbolo te ofrece consejos prácticos e ideas para la correcta manipulación del producto.

DE

EN

ES

FR

IT

中文

INSTRUCCIONES DE SEGURIDAD

Ten en cuenta las siguientes instrucciones de seguridad. De este modo, podrás utilizar el producto de forma segura y disfrutar de la música durante mucho tiempo.

1. Lee atentamente este manual de instrucciones y guárdalo en un lugar seguro para poder consultarlo en caso necesario.

2. **Puede haber pequeñas piezas desmontables en los productos mivoc. Asegúrate de que los niños no se acerquen a los productos mivoc sin supervisión. Existe el riesgo de que se traguen piezas pequeñas y provoquen lesiones o asfixia.**

3. **No permitas que los niños jueguen con el producto o el embalaje. Existe riesgo de lesiones y asfixia.**

4. Utiliza únicamente los accesorios recomendados por mivoc.

5. Asegúrate de que el cableado y la puesta en servicio son adecuados, tal y como se describe en estas instrucciones.

6. Los productos mivoc contienen imanes de diferentes intensidades que generan un campo magnético alrededor del producto, lo que puede tener un efecto negativo sobre otros dispositivos (por ejemplo, ordenadores) o implantes médicos (como marcapasos). No coloques ningún producto informático sobre el producto mivoc ni en las inmediaciones y consulta previamente a tu médico si llevas implantes médicos.

7. **El volumen intenso puede provocar daños auditivos y trastornos psicológicos. Piensa también en tus compañeros de piso y en tus mascotas.**

8. No toques los componentes técnicos ni el interior del producto mivoc (membrana, abertura del reflector de bajos, contactos de conexión, aberturas de ventilación, etc.). Podrían dañarse las piezas y podrías resultar herido.

9. Apaga tu producto mivoc (si es posible) y otros dispositivos conectados (amplificadores, reproductores, etc.) y desconéctalos de la red eléctrica antes de realizar cualquier cableado. Esto reduce el riesgo de descarga eléctrica u otros daños y lesiones.

10. Coloca el producto únicamente sobre una superficie firme y asegúrate de que no pueda caerse.

11. Asegúrate de que no se produzcan riesgos de tropiezo, por ejemplo, por cables de altavoces u otros cables de alimentación y señal.

-
12. Asegúrate de que el producto mivoc esté colocado a una distancia mínima de 50 cm de fuentes de calor (calefactores, amplificadores, chimeneas, velas, etc.). Una distancia corta respecto a las fuentes de calor puede provocar averías, daños o incendios.

 13. Asegúrate de que el producto mivoc no esté expuesto a la luz solar directa. La luz solar directa puede provocar una gran absorción de calor. Esto puede provocar fallos de funcionamiento, daños o incendios.

 14. No coloques ningún recipiente con líquidos sobre el producto mivoc ni en las inmediaciones.

 15. Comprueba periódicamente que el producto mivoc no presenta daños externos y que el cableado es correcto.

 16. No utilices detergentes para la limpieza. Basta con un trapo o un paño ligeramente humedecido. Asegúrate de que ningún líquido penetre en el interior del producto mivoc ni llegue a las conexiones. Apaga tu producto mivoc (si es posible) y otros dispositivos conectados (amplificador, reproductor, etc.) y desconéctalos de la red eléctrica antes de empezar a limpiar.

 17. No retires ningún componente de la carcasa del producto. No hay piezas en el interior que puedas reparar por tu cuenta.



Asegúrate de que la reproducción de la señal a través de los altavoces suene sin interferencias en cualquier situación. No debe haber distorsiones indeseadas, ruidos inusuales o coloraciones de sonido indeseadas. No debe oler a quemado ni producir humo. No utilices los altavoces en estas condiciones, ya que podrían producirse daños (riesgo de lesiones, daños para la salud, incendio, daños en el altavoz o en los dispositivos conectados, etc.). En tales casos, ponte en contacto inmediatamente con tu distribuidor mivoc o con el Centro de asistencia



Los volúmenes elevados o los sonidos fuertes y repentinos pueden provocar daños auditivos y otras alteraciones de la salud. Antes de cada puesta en marcha, asegúrate de poner primero el volumen al mínimo e ir ajustándolo hasta alcanzar el volumen que quieras.

DE

EN

ES

FR

IT

中文

CONTENIDO DEL PAQUETE

El producto mivoc se entregará con los siguientes componentes:

- 1 Producto mivoc
- 1 Instrucciones de uso
- 1 Tarjeta QC PASS
- 1 Tarjeta de garantía

COMPROBACIÓN DEL EMBALAJE

Comprueba el embalaje del producto antes de desembalarlo. Si el embalaje se ha dañado durante el transporte, saca el producto del embalaje (como se describe a continuación) y comprueba que no presenta daños visibles antes de utilizarlo. Avisa inmediatamente a la empresa de transporte y ponte en contacto con tu distribuidor mivoc o con el Centro de asistencia para obtener ayuda y soporte. Documenta cuidadosamente cualquier daño. Conserva la caja de envío como prueba en caso de reclamación, que solo podrás efectuar tú.

En general, te recomendamos que conserves todo el material de embalaje y el contenido para un posible transporte posterior.

DESEMBALAJE Y COMPROBACIÓN DEL CONTENIDO

Abre el envase con cuidado. Asegúrate de no dañar el contenido con objetos puntiagudos o afilados (tijeras, cuchillos) que utilices para abrir el embalaje. Retira el acolchado y el material protector de la parte superior y saca el producto del embalaje. No ejerzas ninguna presión sobre los componentes técnicos externos (por ejemplo, membrana, terminal de conexión, etc.). Comprueba que el contenido del embalaje está completo y no presenta daños. Si observas algún daño, ponte en contacto con tu distribuidor mivoc o con el Centro de asistencia inmediatamente antes de utilizar el producto y aclara los pasos siguientes.



Abre el envase en el suelo. Así evitarás que el producto mivoc se caiga al levantarlo.



Deja que los altavoces se aclimaten después de desembalarlos (o transportarlos) antes de utilizarlos. Ya puedes configurar y conectar los altavoces siguiendo las instrucciones, pero espera un momento antes de disfrutar por primera vez del sonido de tu nuevo sistema.

MIVOC HM5

El mivoc HM5 es un compacto altavoz de alta fidelidad pasivo de 2 vías con diseño reflector de bajos. Está equipado con un woofer/midrange de 5 pulgadas y un tweeter de 1 pulgada. El HM5 se caracteriza por una gama de frecuencias de 42 Hz a 21 kHz y una eficiencia de 84 dB. Para el funcionamiento se necesita un amplificador externo adecuado (amplificador compacto de alta fidelidad, receptor AV o amplificador de audio multicanal [estéreo]).

COMPONENTES HM5

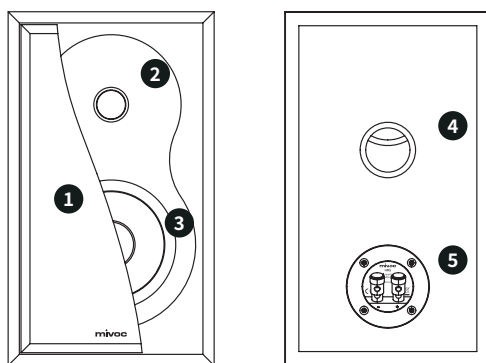


Figura 1. HM5: vista delantera y trasera.

- 1 Portada: Cubierta extraíble con fijación magnética
- 2 Tweeter de 1 pulgada
- 3 Woofer/midrange de 5 pulgadas
- 4 Puerto reflector de bajos
- 5 Terminal de conexión

DE

EN

ES

FR

IT

中文

TERMINAL DE CONEXIÓN HM5

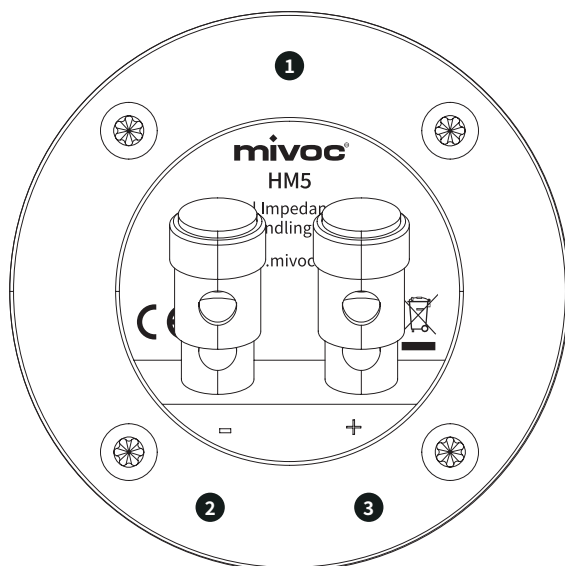


Figura 2. HM5: Terminal de conexión.

- 1 Terminal de conexión con información sobre la capacidad de carga y la impedancia
- 2 Polo negativo del borne de conexión del altavoz
- 3 Polo positivo del borne de conexión del altavoz



Los terminales de altavoz admiten cables con una sección de hasta 2,5 mm² o clavijas con un diámetro de hasta 4 mm.

INSTALACIÓN DE MIVOC HM5

PORTADA

La cubierta frontal del HM5 se puede quitar y poner sin herramientas. Se fija mediante imanes integrados en la carcasa y la cubierta.

Para retirar la cubierta frontal, sigue los siguientes pasos:

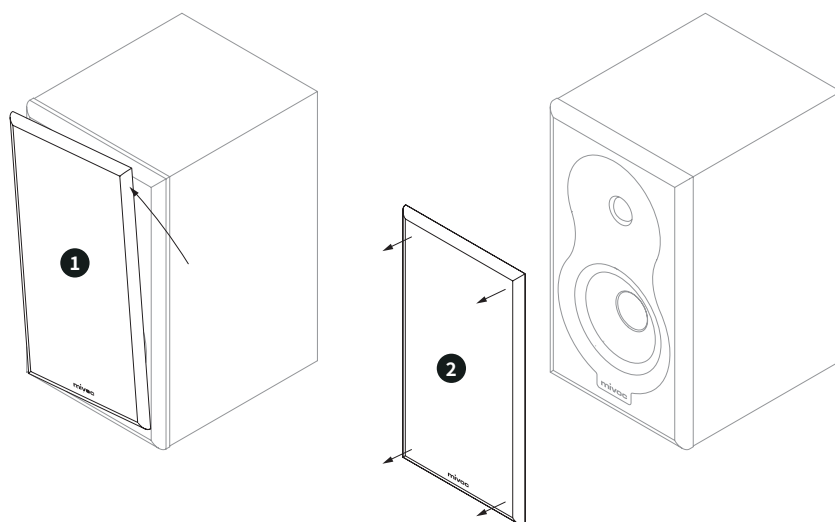


Figura 3. HM5: Desmontaje de la cubierta frontal.

- 1 En primer lugar, asegúrate de que el altavoz está colocado de forma segura y firme. Agarra los laterales de la tapa delantera con las manos y gira la parte superior de la cubierta lateralmente en sentido antihorario hasta que tres de las esquinas empiecen a soltarse.
- 2 Cuando el soporte magnético ya no ejerza ninguna influencia sobre los tres primeros puntos de conexión, aumenta la distancia entre la cubierta y el altavoz tirando uniformemente de la cubierta.

DE

EN

ES

FR

IT

中文

Para colocar la cubierta frontal, puedes seguir los siguientes pasos:

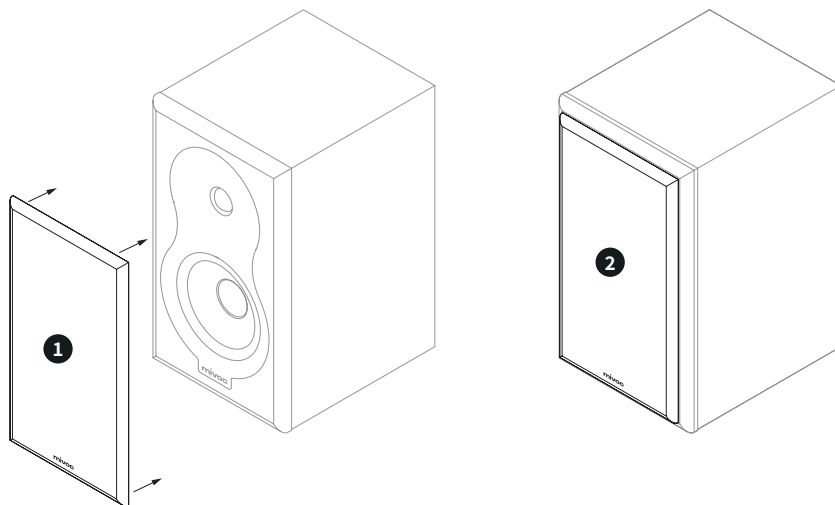


Figura 4. HM5: Colocación de la cubierta frontal.

- 1 Asegúrate de que el altavoz se apoye de forma segura y firme. Sujeta la cubierta frontal por los lados izquierdo y derecho. Desplaza la cubierta lenta y uniformemente hacia la parte delantera del altavoz. Asegúrate de que las esquinas de la cubierta estén alineadas con las esquinas de la parte frontal del altavoz.
- 2 Si te acercas lo suficiente a la parte frontal del altavoz con la cubierta, notarás que la atracción de los imanes aumenta y finalmente sujeta la cubierta en la posición adecuada en la parte frontal de la carcasa.

PREPARACIÓN DE LOS CABLES DE LOS ALTAVOCES

Antes de conectar los altavoces al amplificador, es necesario preparar los cables de los altavoces.

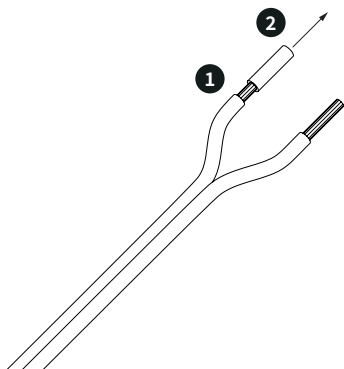


Figura 5a. Pelar los cables.

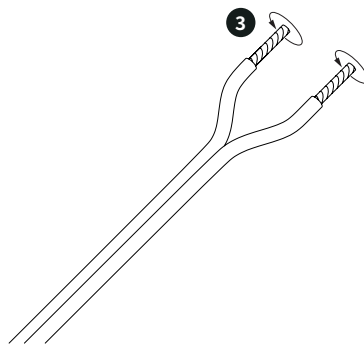


Figura 5b. Retorcer los extremos del cable.

1 2

Retira un trozo del aislamiento del cable en los extremos del cable del altavoz según la profundidad de los bornes de conexión o la profundidad del soporte del cable de la clavija del altavoz.

3

Retuerce los conductores de señal (hilos) de modo que no sobresalgan hilos individuales y de tal forma que se forme un extremo de cable uniforme y estable.



Lo mejor es utilizar un pelacables. Esto permite pelar el cable sin dañar los conductores de señal. Sigue las instrucciones del pelacables.



Si utilizas conectores, sigue las instrucciones suministradas con los conectores para conectar correctamente el cable del altavoz a los conectores.

DE

EN

ES

FR

IT

中文

CONEXIÓN A UN AMPLIFICADOR

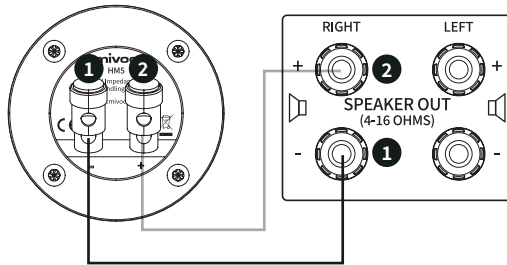


Figura 6. HM5: Conexión a un amplificador.

Conecta los altavoces HM5 al amplificador con un cable de altavoz adecuado. **1** Conecta el polo negativo (-) del HM5 al polo negativo (-) de una salida del amplificador (la figura 6 muestra la salida derecha como ejemplo). **2** Conecta la conexión positiva (+) del HM5 a la conexión positiva (+) de la misma salida del amplificador.

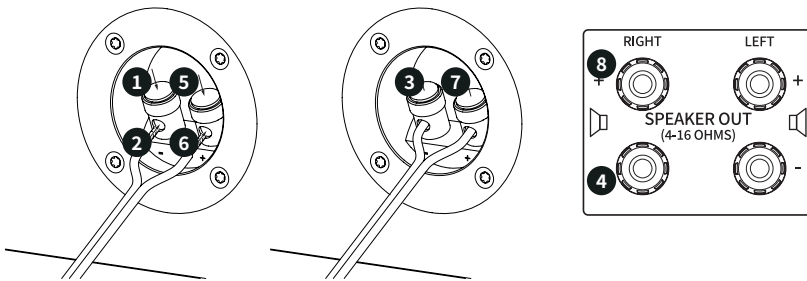


Figura 7. HM5: Conexión del cable de altavoz (sin clavija).

Descripción detallada para conectar el altavoz HM5 a un amplificador:

- 1** Pulsa el terminal del altavoz marcado con «menos» (-) en el terminal de conexión del altavoz HM5 hacia abajo hasta que los dos soportes de cables queden uno encima del otro.
- 2** Inserta un extremo preparado de un hilo del cable del altavoz en el portacables continuo formado previamente.
- 3** Ahora puedes soltar el terminal del altavoz. De esta forma, el hilo del cable del altavoz queda fijado por el mecanismo de sujeción.

- 4 Conecta ahora el otro extremo preparado del hilo del cable del altavoz al polo negativo (-) de la salida de un amplificador. Sigue las instrucciones del amplificador sobre cómo hay que conectar el cable del altavoz.
- 5 A continuación, pulsa el terminal del altavoz marcado con «más» (+) en el terminal de conexión del altavoz HM5 hacia abajo hasta que los dos orificios se superpongan.
- 6 Inserta el extremo preparado del segundo hilo del cable del altavoz en el orificio previamente formado.
- 7 Ahora puedes soltar el terminal del altavoz. De esta forma, el hilo del cable del altavoz queda fijado por el mecanismo de sujeción.
- 8 Ahora conecta el otro extremo preparado del hilo del cable del altavoz al polo positivo (+) de la misma salida del amplificador. Sigue las instructions del amplificador sobre cómo hay que conectar el cable del altavoz.

Conecta el segundo altavoz HM5 a otro canal del amplificador de la misma forma.

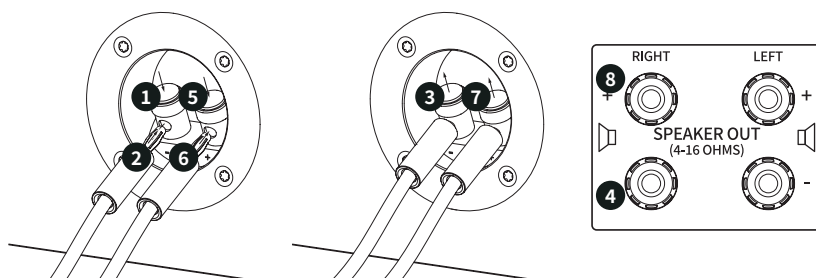


Figura 8. HM5: Conexión del cable de altavoz (con clavija).

Si utilizas conectores de altavoz (consulta la Figura 8), sigue los pasos anteriores (de 1 a 8) para conectar los altavoces al amplificador.

DE

EN

ES

FR

IT

中文

EL AMPLIFICADOR APROPIADO

Asegúrate de utilizar los altavoces HM5 con un amplificador adecuado. El amplificador que utilices debe estar diseñado para conectar altavoces con una impedancia de 4 ohmios. El amplificador también debe ser capaz de proporcionar una salida continua de al menos 50 W.

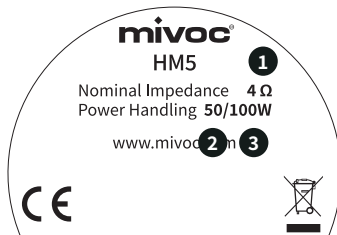


Figura 9. HM5: Datos técnicos en el terminal de conexión.

- 1 Impedancia nominal del altavoz HM5.
- 2 Resistencia continua.
- 3 Capacidad de carga del programa.



Amplificador demasiado débil: Si quieres alcanzar un volumen más alto pero tu amplificador no puede proporcionar suficiente potencia, se producirá una saturación. Esto puede dañar especialmente los tweeters de los altavoces.



Amplificador demasiado fuerte: Si el amplificador proporciona más potencia de la que pueden soportar los altavoces, se producirá distorsión y una excursión extrema de los altavoces. Esto puede dañar los altavoces woofer/midrange en particular.



Impedancia: Si el amplificador no está diseñado para la impedancia del altavoz (la impedancia del altavoz es inferior a la especificación de impedancia mínima del amplificador), un flujo de corriente excesivo puede dañar el altavoz y el amplificador.



Si el sistema de alta fidelidad suena distorsionado o forzado, significa que el amplificador o el HM5 están sobrecargados. Reduce el volumen inmediatamente para evitar dañar el amplificador o los altavoces HM5. Además, el ruido puede dañar la audición o provocar otros problemas de salud.

INSTALACIÓN DE MIVOC HM5

La siguiente sección proporciona instrucciones sobre cómo configurar los altavoces HM5 para disfrutar de una experiencia auditiva óptima.

DISTANCIA RESPECTO A LA POSICIÓN DE ESCUCHA

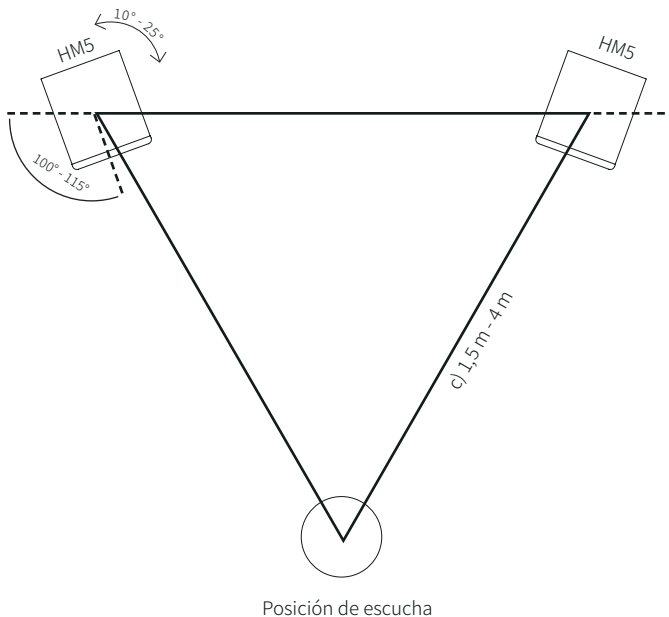


Figura 10. HMS: Configuración del triángulo estéreo.

Dependiendo del tamaño de la sala y del lugar de instalación, debes colocar los altavoces a una distancia de entre 1,5 m y 4 m entre sí. Los dos altavoces, junto con la posición de escucha en la que te encuentras idealmente, forman un triángulo equilátero (triángulo estéreo). Gira los altavoces entre 10° y 25° hacia el interior desde el eje de referencia para que los tweeters y los woofer/midrange apunten en la dirección de la posición de escucha.

DE

EN

ES

FR

IT

中文

ALTURA DE INSTALACIÓN

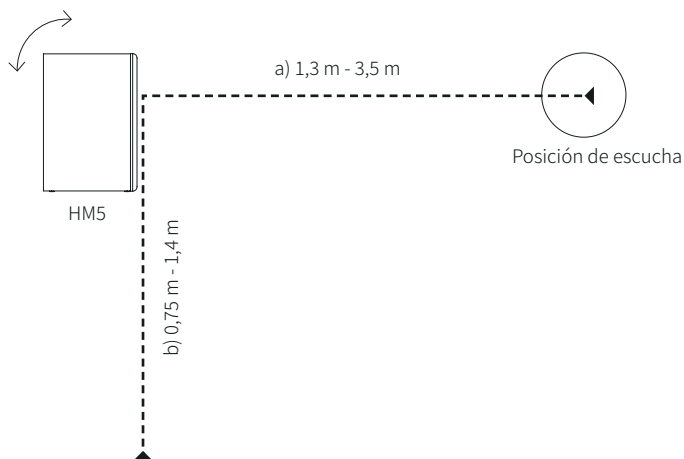


Figura 11. HM5: Altura de instalación.

Para obtener la mejor experiencia auditiva posible con una localización equilibrada y precisa, los tweeters de los altavoces deben estar aproximadamente a la misma altura que los oídos del oyente. Si no puedes colocar los altavoces a la altura ideal, también puedes inclinarlos ligeramente. En este caso, el ángulo de inclinación no debe ser superior a 10°.



Utiliza únicamente superficies sólidas, antideslizantes y estables (estantería, soporte de altavoces, tablero de la televisión, etc.) para colocar los altavoces. Si quieres colocar los altavoces en ángulo, asegúrate de que solo utilizas soportes para altavoces o bases para altavoces que te permitan inclinarlos con seguridad. La caída de los altavoces puede causar lesiones y daños graves.



La sala en la que se utilizan los altavoces influye mucho en la experiencia sonora. Puedes jugar con las distancias, la altura de instalación y los ángulos de alineación dentro de los rangos especificados para encontrar la mejor posición de instalación para tu sala y para ti.

DISTANCIA A LAS INTERFACES

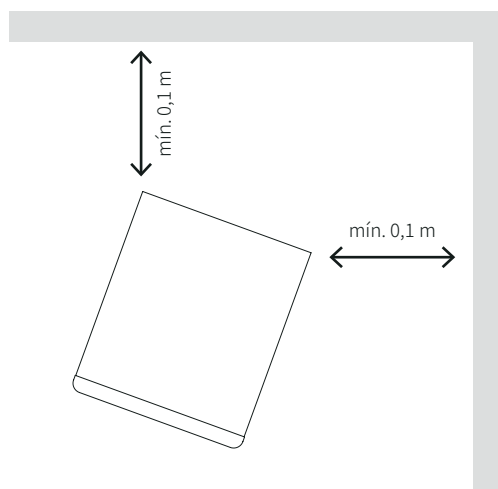


Figura 12. HM5: Distancia a las interfaces.

Al colocar los altavoces HM5, asegúrate de que la distancia entre la parte posterior de los altavoces y las paredes adyacentes no sea inferior a 10 cm. Esto garantizará que tus HM5 funcionen correctamente.



Obtendrás el mejor sonido si colocas los altavoces de modo que estén a 0,5 metros o más de las paredes adyacentes o de objetos grandes con una gran superficie, como armarios. De este modo se minimiza la prominencia de los graves y se mejora la calidad del sonido en la sala.

DE

EN

ES

FR

IT

中文

DATOS TÉCNICOS

ESPECIFICACIONES HM5

DATOS ELECTROACÚSTICOS

Gama de frecuencias (-3 dB) ¹	50 Hz - 19 kHz
Gama de frecuencias (-10 dB) ¹	42 Hz - 21 kHz
Impedancia nominal:	4 Ohm
Eficacia ¹	84 dB
Capacidad de carga nominal ²	50 W
Capacidad de carga del programa	100 W
Tipo de sistema	Sistema de 2 vías
Frecuencia de cruce acústica	1,8 kHz
Cruce	Pasivo
Transductor	1 woofer de 5" (bobina móvil de 1") Tweeter de 1"
Tipo de carcasa	Reflejo de graves
Conexiones	Terminal de conexión con bornes de conexión
Asignación	Pin +/- : controladores

DATOS MECÁNICOS

Dimensiones del producto (cubierta incluida) [Al. x An. x Pr.]	316 x 184 x 225 mm
Peso (cubierta incluida)	5,3 kg
Carcasa	mDF de 12 mm
Superficie de la carcasa	Película negra de PVC
Funda protectora	Tejido de poliéster, marco de madera, fijación magnética

¹ en la sala (según la instalación y las características de la sala)

² según la norma EIA-426B

DIMENSIONES HM5

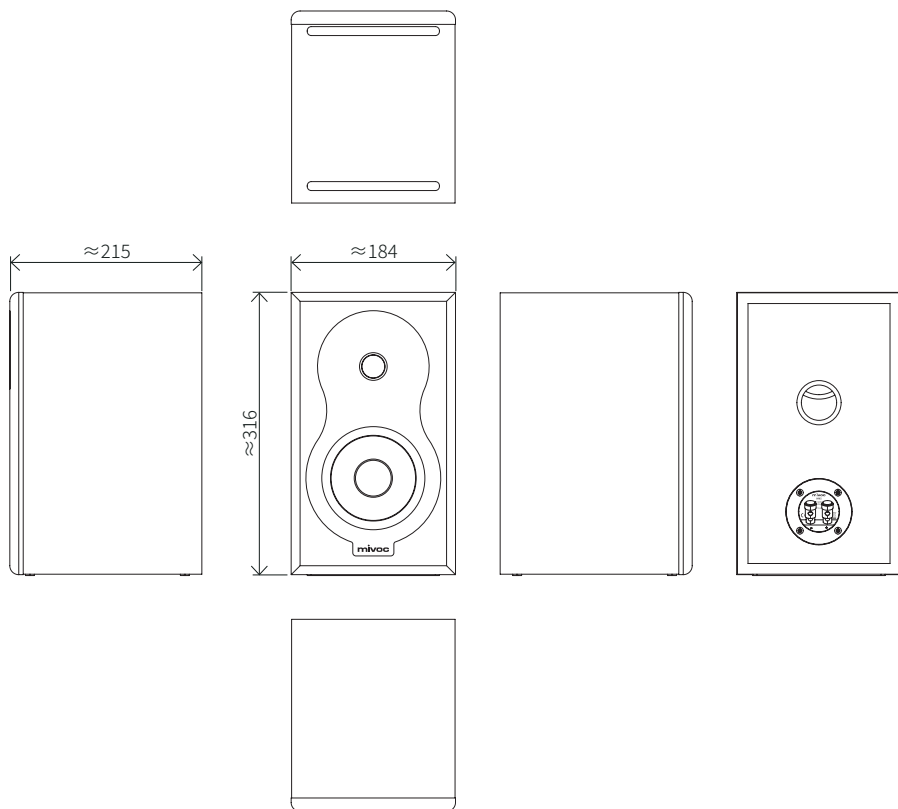


Figura 13. HM5: dibujos técnicos.

DE

EN

ES

FR

IT

中文

INFORMACIÓN DEL FABRICANTE

GARANTÍA

mivoc concede una garantía de 2 años para los productos mivoc. El periodo de garantía comienza en la fecha de compra. La garantía se aplica a los defectos de material o de fabricación. Los componentes o productos defectuosos serán reparados o sustituidos gratuitamente por mivoc a su propia discreción durante el periodo de garantía.

TRANSFERENCIA DE LA GARANTÍA

La garantía concedida es transferible durante el periodo de garantía. Para transferir la garantía es necesario presentar una copia del comprobante de compra original.

NOTA

mivoc no garantiza el funcionamiento ininterrumpido y sin errores de los productos.

No se aplica la garantía:

- A piezas de desgaste y desgaste natural.
- A daños, defectos o fallos de funcionamiento causados por un uso inadecuado.
- Por daños, defectos y fallos de funcionamiento causados por el uso de la fuerza o las condiciones ambientales.
- Por intentos de reparación no autorizados.

SOLICITUD DE SERVICIOS DE GARANTÍA

Las solicitudes de servicios de garantía pueden presentarse a mivoc o al distribuidor donde se adquirieron los productos mivoc.

Contacto **mivoc**

Neuenhofer Strasse 42-44

42657 Solingen

Alemania

Teléfono +49 212 382 26-0

Correo electrónico info@mivoc.com

Es necesario presentar un justificante de compra para reclamar los servicios de la garantía. Además, debe darse a mivoc la oportunidad de verificar la reclamación de la garantía (por ejemplo, envío de los productos, inspección por parte de un socio autorizado). Sin la prueba de compra, puede denegarse la prestación de un servicio de garantía. En caso de prórroga del periodo de garantía, también deberá aportarse la prueba del registro del producto.

NOTA IMPORTANTE

Los derechos de garantía legales no se ven afectados por esta garantía.

Además, esta garantía no influye en los acuerdos celebrados con un distribuidor.

LIMITACIÓN DE RESPONSABILIDAD

mivoc no se hace responsable de los daños personales o materiales ni de las reclamaciones derivadas de un uso inadecuado, peligroso o incorrecto de los productos.

DECLARACIÓN DE CONFORMIDAD DE LA UE

Los dispositivos mivoc cumplen los requisitos esenciales y otras especificaciones pertinentes de las directivas de la Unión Europea. La declaración detallada y la lista de estas directivas y normas armonizadas están disponibles en la página web www.mivoc.com. Se incluyen todas las variantes del producto, siempre que correspondan al diseño técnico original y no hayan sido modificadas posteriormente desde el punto de vista mecánico, eléctrico o del estado original.

ELIMINACIÓN ADECUADA DE LOS PRODUCTOS (RESIDUOS ELECTRÓNICOS)

(Aplicable en la Unión Europea y en todos los países con sistemas de recogida selectiva de residuos).



Los productos mivoc no deben eliminarse con otros residuos al final de la vida útil para evitar posibles daños al medioambiente o a la salud humana.

Los usuarios particulares pueden ponerse en contacto con el distribuidor donde adquirieron los productos o con las autoridades locales para obtener información sobre la eliminación respetuosa con el medioambiente. Los usuarios comerciales pueden ponerse en contacto con el proveedor o con una autoridad local oficial si tienen alguna duda sobre la eliminación.

DECLARACIÓN SOBRE LA DIRECTIVA RAEE

Los productos mivoc se desarrollan y fabrican con materiales y componentes de alta calidad diseñados para reciclarse o reutilizarse.

mivoc como marca comercial de speaker trade está registrada de conformidad con la Directiva RAEE.

LICENCIAS Y DERECHOS DE AUTOR

Los productos mivoc pueden contener, directa o indirectamente, software necesario o complementario para su uso. Estos componentes de software pueden ser desarrollos propios de mivoc o productos y soluciones con licencia y de código abierto o una combinación de los anteriores. En el caso de las licencias de código abierto, mivoc proporcionará una copia del código fuente y el texto completo de la licencia correspondiente de acuerdo con las condiciones de la licencia previa solicitud. Quedan excluidas y protegidas por derechos de autor las soluciones de software y componentes de software propietarios y con licencia.

DE

EN

ES

FR

IT

中文



SEDE CENTRAL

Neuenhofer Strasse 42-44
42657 Solingen, Alemania

+49 212 382 26-0
info@mivoc.com

www.mivoc.com



Diseñado en Alemania
Versión 2024/01

mivoc todos los derechos reservados. Los datos técnicos y las características funcionales del producto están sujetos a cambios.

Queda prohibido fotocopiar, traducir o cualquier otra forma de reproducción de partes o de la totalidad del manual del usuario.

© 2024 **mivoc** es una marca registrada