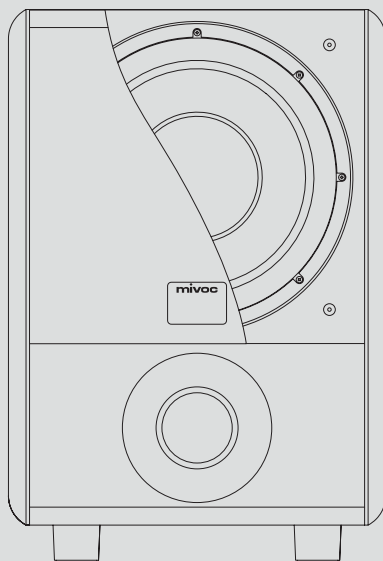


# hYPE10G2

SUBWOOFER HIFI



## INSTRUCCIONES DE USO

DE

EN

ES

FR

IT

中文



## SONIDO, EXPERIENCIA, FELICIDAD

Quando no solo escuchas tu canción o película favorita, sino que además la sientes, vives una experiencia muy especial. ¡Te hechiza! –Te rodea y te envuelve completamente en la acción –Puedes sentir toda la energía que lleva dentro –Y entonces... ¡te sientes simplemente feliz!

# ¡BUM!

## CUANDO EL SONIDO SE CONVIERTE EN EXPERIENCIA

Con Mivoc, damos vida a nuestra pasión por el buen sonido dentro de nuestras propias cuatro paredes. El saber hacer de décadas de experiencia y nuestra pericia en el desarrollo de sistemas de altavoces profesionales se unen para crear el máximo placer auditivo, que queremos compartir contigo.

Estamos encantados de que compartas nuestro amor por el sonido y te hayas decidido por este producto mivoc. Para que disfrutes al máximo de tu producto mivoc, hemos resumido todo lo que necesitas saber en estas instrucciones de uso. Que disfrutes de muchas horas de música.

Si tienes alguna pregunta o deseas informarte sobre otros productos mivoc, la página web de mivoc en [www.mivoc.com](http://www.mivoc.com) te ofrece contenido informativo. También puedes ponerte en contacto con nosotros en [info@mivoc.com](mailto:info@mivoc.com).

© mivoc® 2024. Todos los derechos reservados.

El contenido de este documento puede modificarse sin previo aviso para mejorar la fiabilidad, el funcionamiento, el diseño o por otros motivos.

DE

EN

ES

FR

IT

中文

# CONTENIDO

<b>NOTAS E INFORMACIÓN</b>	<b>5</b>
Utilización	5
Símbolos gráficos	5
Instrucciones de seguridad	7
<b>CONTENIDO DEL PAQUETE</b>	<b>12</b>
Comprobación del embalaje	12
Desembalaje y comprobación del contenido	12
<b>MIVOC HYPE 10G2</b>	<b>13</b>
Componentes	13
Terminal de conexión y ajuste	14
<b>INSTALACIÓN DE MIVOC HYPE 10G2</b>	<b>19</b>
Cubierta frontal	19
Preparación de los cables de los altavoces	21
Conexión a la red eléctrica	22
Conexión de la señal de audio	23
<b>INSTALACIÓN DEL MIVOC HYPE 10G2</b>	<b>29</b>
Distancia a la posición de escucha	29
Configuración de hYPE 10G2	30
Distancia a las interfaces	31
<b>DATOS TÉCNICOS</b>	<b>32</b>
Especificaciones	32
Dimensiones	33
<b>INFORMACIÓN DEL FABRICANTE</b>	<b>34</b>

# NOTAS E INFORMACIÓN

## UTILIZACIÓN

Este producto es un subwoofer con amplificador integrado destinado al uso en interiores secos de viviendas particulares. El subwoofer está diseñado para una tensión de red de 230 V~/50 Hz o 115 V~/60 Hz. Para funcionar, el subwoofer puede conectarse a salidas de audio con un nivel bajo o a salidas de altavoz de dispositivos de audio. Las señales de audio entrantes se procesan, se amplifican y finalmente se reproducen de forma audible. Utiliza tu subwoofer mivoc únicamente como se describe en estas instrucciones para garantizar un funcionamiento óptimo y seguro. El uso para fines distintos de los previstos o de los descritos en estas instrucciones puede provocar lesiones personales o daños materiales.

## SÍMBOLOS GRÁFICOS

En el producto encontrarás símbolos gráficos. Estos símbolos representan instrucciones de manejo que se tienen que seguir y la conformidad con las directivas pertinentes.



La marca CE indica la conformidad con las directivas comunitarias pertinentes en materia de seguridad, salud y protección del medioambiente.



Símbolo que indica el cumplimiento de la Directiva 2002/96/CE y la Directiva 2003/108/CE del Parlamento Europeo sobre residuos de aparatos eléctricos y electrónicos (RAEE).



Este símbolo indica que hay instrucciones importantes de funcionamiento y mantenimiento que debes respetar.



Este símbolo indica que el producto requiere una alimentación de corriente/tensión y contiene componentes electrónicos activos. Ten en cuenta y sigue las instrucciones de manejo de este aparato eléctrico.

DE

EN

ES

FR

IT

中文

En estas instrucciones encontrarás diversos símbolos gráficos. Estos símbolos indican información importante y consejos útiles.



Este símbolo indica que hay instrucciones importantes de funcionamiento y mantenimiento que debes respetar.



Este símbolo indica que hay instrucciones de funcionamiento y seguridad importantes que debes tener en cuenta y seguir para evitar lesiones personales y daños materiales.



Este símbolo indica que el pasaje de texto correspondiente contiene información interesante y útil sobre el producto.



Este símbolo te ofrece consejos prácticos e ideas para la correcta manipulación del producto.

# INSTRUCCIONES DE SEGURIDAD

Ten en cuenta las siguientes instrucciones de seguridad. De este modo, podrás utilizar el producto de forma segura y disfrutar de la música durante mucho tiempo.

1. Lee atentamente este manual de instrucciones y guárdalo en un lugar seguro para poder consultarlo en caso necesario.

---

2. **Puede haber pequeñas piezas desmontables en los productos mivoc. Asegúrate de que los niños no se acerquen a los productos mivoc sin supervisión. Existe el riesgo de que se traguen piezas pequeñas y provoquen lesiones o asfixia.**

---

3. **No permitas que los niños jueguen con el producto o el embalaje. Existe riesgo de lesiones y asfixia.**

---

4. Utiliza únicamente los accesorios recomendados por mivoc.

---

5. Asegúrate de que el cableado y la puesta en servicio son adecuados, tal y como se describe en estas instrucciones.

---

6. Los productos mivoc contienen imanes de diferentes intensidades que generan un campo magnético alrededor del producto, lo que puede tener un efecto negativo sobre otros dispositivos (por ejemplo, ordenadores) o implantes médicos (como marcapasos). No coloques ningún producto informático sobre el producto mivoc ni en las inmediaciones y consulta previamente a tu médico si llevas implantes médicos.

---

7. **El volumen intenso puede provocar daños auditivos y trastornos psicológicos. Piensa también en tus compañeros de piso y en tus mascotas.**

---

8. No toques los componentes técnicos ni el interior del producto mivoc (membrana, abertura del reflector de bajos, contactos de conexión, aberturas de ventilación, etc.). Podrían dañarse las piezas y tú podrías resultar herido.

---

9. Apaga tu producto mivoc (si es posible) y otros dispositivos conectados (amplificadores, reproductores, etc.) y desconéctalos de la red eléctrica antes de realizar cualquier cableado. Esto reduce el riesgo de descarga eléctrica u otros daños y lesiones.

---

10. Coloca el producto únicamente sobre una superficie firme y asegúrate de que no pueda caerse.

---

11. Asegúrate de que no se produzcan riesgos de tropiezo, por ejemplo, por cables de altavoces u otros cables de alimentación y señal.

DE

EN

ES

FR

IT

中文

- 
12. Asegúrate de que el producto mivoc esté colocado a una distancia mínima de 50 cm de fuentes de calor (calefactores, amplificadores, chimeneas, velas, etc.). Una distancia corta respecto a las fuentes de calor puede provocar averías, daños o incendios.
- 
13. Asegúrate de que el producto mivoc no esté expuesto a la luz solar directa. La luz solar directa puede provocar una gran absorción de calor. Esto puede provocar fallos de funcionamiento, daños o incendios.
- 
14. Asegúrate de que el producto mivoc esté suficientemente ventilado durante el funcionamiento y mantenlo a una distancia mínima de 10 cm de otros objetos.
- 
15. No cubras el producto con mantas, cortinas, revistas u otros objetos.
- 
16. No coloques ningún recipiente con líquidos sobre el producto mivoc ni en las inmediaciones.
- 
17. Comprueba periódicamente que el producto mivoc no presenta daños externos y que el cableado es correcto.
- 
18. No utilices detergentes para la limpieza. Basta con un trapo o un paño ligeramente humedecido. Asegúrate de que ningún líquido penetre en el interior del producto mivoc ni llegue a las conexiones. Apaga tu producto mivoc (si es posible) y otros dispositivos conectados (amplificador, reproductor, etc.) y desconéctalos de la red eléctrica antes de empezar a limpiar.
- 
19. No retires ningún componente de la carcasa del producto. No hay piezas en el interior que puedas reparar por tu cuenta.
- 
20. Por tu propia seguridad y la de terceros, no modifiques el producto mivoc ni individualmente ni en su conjunto (añadiendo, modificando o eliminando piezas, componentes, etc.).
- 
21. **Ten siempre en cuenta las indicaciones de seguridad y las instrucciones de uso de los demás aparatos que conectes al producto mivoc.**
- 

Cuando el producto haya llegado al final de la vida útil, llévalo al punto de recogida especificado por las autoridades locales para eliminarlo y reciclarlo. De este modo, ayudas a conservar los recursos naturales, proteger la salud humana y animal y preservar nuestro medioambiente.





Asegúrate de que la reproducción de la señal a través del subwoofer suene sin interferencias en cualquier situación. No debe haber distorsiones indeseadas, ruidos inusuales o coloraciones de sonido indeseadas. No debe oler a quemado ni producir humo. No utilices el subwoofer en estas condiciones, ya que podrían producirse daños (riesgo de lesiones, daños para la salud, incendio, daños en el altavoz o en los dispositivos conectados, etc.). En tales casos, ponte en contacto inmediatamente con tu distribuidor mivoc o con el Centro de asistencia mivoc.



Los volúmenes elevados o los sonidos fuertes y repentinos pueden provocar daños auditivos y otras alteraciones de la salud. Antes de cada puesta en marcha, asegúrate de poner primero el volumen al mínimo e ir ajustándolo hasta alcanzar el volumen que quieras.

DE

EN

ES

FR

IT

中文



**UN USO INADECUADO PUEDE PROVOCAR DESCARGAS ELÉCTRICAS, PELIGRO DE INCENDIO Y**

**OTROS RIESGOS PARA LA SALUD.** Sigue las precauciones básicas enumeradas aquí para minimizar o evitar el riesgo de lesiones graves o incluso la muerte por descarga eléctrica, cortocircuito, daños, incendio u otros peligros. Estas medidas de precaución incluyen los siguientes puntos.

1. Conecta el producto mivoc únicamente a una toma de corriente adecuada (230 V~/50 Hz o 115 V~/60 Hz) para la alimentación eléctrica.
2. Asegúrate de que el cable de alimentación no esté aplastado ni dañado de ninguna otra forma.
3. Asegúrate de que la toma de corriente y la conexión del cable de alimentación del producto no estén dañadas.
4. No toques nunca el enchufe del cable de alimentación ni la conexión de alimentación de tu producto mivoc con las manos mojadas o húmedas.
5. No dejes nunca a los niños sin vigilancia cerca del producto. Los niños son incapaces de evaluar los peligros del uso de aparatos eléctricos.
6. No omitas ningún dispositivo de protección para evitar daños personales y materiales causados por la electricidad.
7. Ten en cuenta la posible carga total de la toma de corriente (fuente de alimentación).
8. Ten en cuenta las instrucciones de uso de los accesorios y de la fuente de alimentación (por ejemplo, toma múltiple, dispositivos periféricos, etc.).
9. Desconecta el producto de la red eléctrica en caso de tormenta o si no vas a utilizarlo durante un periodo prolongado.
10. No utilices el producto sin supervisión.
11. Encarga todos los trabajos de mantenimiento y reparación al personal técnico cualificado (por ejemplo, si el enchufe está dañado, se ha derramado líquido o han caído objetos dentro del aparato, si el aparato ha estado expuesto a la lluvia o la humedad, si no funciona con normalidad o ha sufrido daños por una caída).



UTILIZA EL PRODUCTO ÚNICAMENTE DESPUÉS DE FAMILIARIZARTE A FONDO CON LOS PELIGROS QUE ENTRAÑAN LOS DISPOSITIVOS ACCIONADOS ELÉCTRICAMENTE.



UTILIZA EL PRODUCTO ÚNICAMENTE EN EL ESTADO ORIGINAL Y SIN DAÑOS.



RESPETA LAS NORMAS Y REGLAMENTOS LOCALES, LEGALES Y OFICIALES RELATIVOS AL USO DE DISPOSITIVOS ACCIONADOS ELÉCTRICAMENTE.



SIGUE TODAS LAS INSTRUCCIONES E INDICACIONES DE ESTE MANUAL DE INSTRUCCIONES. SI TIENES ALGUNA DUDA O CONSULTA, PONTE EN CONTACTO CON TU DISTRIBUIDOR MIVOC O CON EL CENTRO DE ASISTENCIA MIVOC.

DE

EN

ES

FR

IT

中文

# CONTENIDO DEL PAQUETE

El producto mivoc se entregará con los siguientes componentes:

- 1 Producto mivoc
- 1 Instrucciones de uso
- 1 Tarjeta QC PASS
- 1 Tarjeta de garantía

## COMPROBACIÓN DEL EMBALAJE

Comprueba el embalaje del producto antes de desembalarlo. Si el embalaje se ha dañado durante el transporte, saca el producto del embalaje (como se describe a continuación) y comprueba que no presenta daños visibles antes de utilizarlo. Avisa inmediatamente a la empresa de transporte y ponte en contacto con tu distribuidor mivoc o con el Centro de asistencia de mivoc para obtener ayuda y soporte. Documenta cuidadosamente cualquier daño. Conserva la caja de envío como prueba en caso de reclamación, que solo podrás efectuar tú.

En general, te recomendamos que conserves todo el material de embalaje y el contenido para un posible transporte posterior.

## DESEMBALAJE Y COMPROBACIÓN DEL CONTENIDO

Abre el envase con cuidado. Asegúrate de no dañar el contenido con objetos puntiagudos o afilados (tijeras, cuchillos) que utilices para abrir el embalaje. Retira el acolchado y el material protector de la parte superior y saca el producto del embalaje. No ejerzas ninguna presión sobre los componentes técnicos externos (por ejemplo, membrana, terminal de conexión, etc.). Comprueba que el contenido del embalaje está completo y no presenta daños. Si observas algún daño, ponte en contacto con tu distribuidor mivoc o con el Centro de asistencia de mivoc inmediatamente antes de utilizar el producto y aclara los pasos siguientes.



Abre el envase en el suelo. Así evitarás que el producto mivoc se caiga al levantarlo.



Deja que los altavoces se aclimaten después de desembalarlos (o transportarlos) antes de utilizarlos. Ya puedes configurar y conectar los altavoces siguiendo las instrucciones, pero espera un momento antes de disfrutar por primera vez del sonido de tu nuevo sistema.

# MIVOC hYPE 10G2

El hYPE 10 está equipado con un woofer de 25 cm (10 pulgadas) y está diseñado como un sistema reflector de bajos. Se caracteriza por una gama de frecuencias de >20 Hz a 180 Hz. El amplificador interno ofrece una potencia de salida de 300 vatios (120 W rms). El subwoofer hYPE 10G2 puede integrarse fácilmente en una configuración existente. El subwoofer puede conectarse a una salida Pre-Out, a una salida de subwoofer o a una salida de altavoz de una barra de sonido, a un sistema de alta fidelidad o a un receptor AV. Las opciones de control de crossover (frecuencia de cruce), nivel (volumen) y fase están disponibles para ajustar el sonido.

## Componentes hYPE 10G2

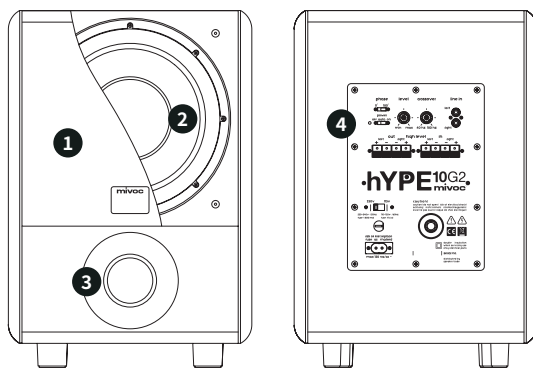


Figura 1. hYPE 10G2: vista frontal y trasera.

- 1 Cubierta frontal extraíble
- 2 Woofer de 10 pulgadas (25 cm)
- 3 Puerto reflector de bajos
- 4 Amplificador, conexiones y ajustes

DE

EN

ES

FR

IT

中文

# Conexiones y ajustes hYPE 10G2

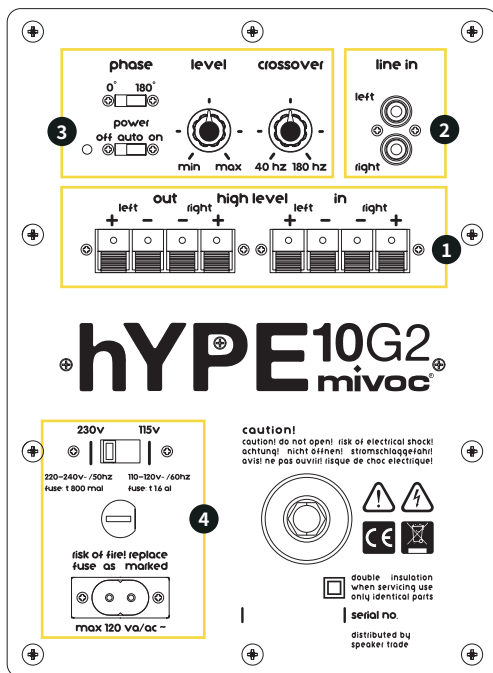


Figura 2. hYPE 10G2: terminal de conexión.

- 1 Terminal de conexión HIGH LEVEL
- 2 Terminal de conexión LINE IN
- 3 Configuración del sistema
- 4 Alimentación



Los terminales de altavoz admiten cables con una sección de hasta 2,5 mm<sup>2</sup> o clavijas con un diámetro de hasta 4 mm.

# Terminal de conexión hYPE 10G2 HIGH LEVEL

Si no dispones de una salida de subwoofer independiente o de una salida de preamplificador, puedes conectar el sistema principal (receptor, sistema de alta fidelidad, amplificador estéreo, etc.) al subwoofer hYPE 10G2 (High Level In) a través de las salidas del altavoz. Conecta los altavoces estéreo (por ejemplo, mivoc HM5) a las salidas del altavoz (High Level Out). La señal musical de la entrada High Level se transmite a la salida High Level.

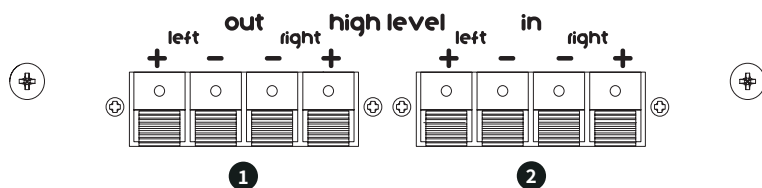


Figura 3. hYPE 10G2: high level in/out.

- 1 Borne de conexión de polo positivo y negativo para la salida de alto nivel izquierda y derecha (High Level out)
- 2 Borne de conexión de polo positivo y negativo para la entrada de alto nivel izquierda y derecha (High Level in)



NO UTILICES NUNCA LAS «ENTRADAS LINE IN» Y LAS «ENTRADAS DE ALTO NIVEL (HIGH LEVEL IN)» AL MISMO TIEMPO. ASEGÚRATE DE QUE EL SISTEMA PRINCIPAL ESTÉ DISEÑADO PARA CONECTAR CARGAS ENTRE 4 OHM Y 16 OHM. DE LO CONTRARIO, PUEDEN PRODUCIRSE DAÑOS EN TODOS LOS DISPOSITIVOS CONECTADOS, LESIONES PERSONALES (DESCARGA ELÉCTRICA) O SOBRECARGA (INCENDIO, CORTOCIRCUITO, ETC.).



ASEGÚRATE DE QUE LOS ALTAVOCES ESTÉREO CONECTADOS A LA SALIDA DE ALTO NIVEL (HIGH LEVEL OUT) PRESENTEN UNA IMPEDANCIA NOMINAL ENTRE 4 OHM Y 16 OHM.

DE

EN

ES

FR

IT

中文

# terminal de conexión hYPE 10G2

Puedes conectar tu sistema principal (receptor, equipo de alta fidelidad, amplificador estéreo, etc.) a través de la salida del subwoofer o de la conexión Pre-Out (salida del preamplificador) en la entrada Line In del hYPE 10G2.

## line in

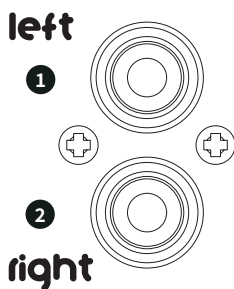


Figura 4. hYPE 10G2: line in.

- 1 Toma RCA (blanca) para señal de entrada de nivel de línea izquierda.
- 2 Toma RCA (roja) para señal de entrada de nivel de línea derecha.



La mejor calidad de señal se consigue con cables de señal apantallados especialmente diseñados para la transmisión de señales de audio de bajo nivel.



Si tu sistema principal solo tiene una salida (mono) para conectar un subwoofer, conecta la salida del sistema principal (salida Pre-Out, salida del subwoofer) a la entrada Line In izquierda del hYPE 10G2.



# Configuración del sistema hYPE 10G2

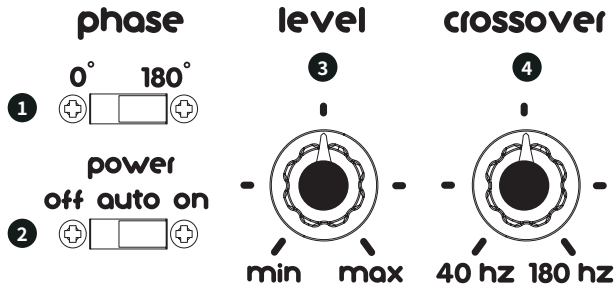


Figura 5. hYPE 10G2: configuración del sistema.

- 1** PHASE (interruptor de inversión de fase): El interruptor de inversión de fase invierte la polaridad. Utiliza el ajuste (0° o 180°) en el que el sonido general del sistema suene mejor.
- 2** POWER (interruptor de encendido/apagado)  
OFF: El amplificador del hYPE 10G2 está apagado  
AUTO: El amplificador del hYPE 10G2 se enciende automáticamente cuando hay una señal musical.  
ON: El amplificador del hYPE 10G2 está permanentemente encendido.
- 3** LEVEL (volumen o control de la sensibilidad de entrada): Utiliza este control para determinar el volumen del hYPE 10G2.
- 4** CROSSOVER (frecuencia de cruce): Determina la frecuencia de cruce del hYPE 10G2 de forma continua entre 40 Hz y 180 Hz. Utiliza el ajuste en el que el sonido general del sistema suene mejor.

DE

EN

ES

FR

IT

中文

# Fuente de alimentación hYPE 10G2

El hYPE 10G2 está diseñado para funcionar en redes eléctricas con

- a) 220-240 V con 50 Hz
- b) 110-120 V con 60 Hz

El fusible del aparato está integrado para garantizar un funcionamiento seguro. Debe insertarse el fusible adecuado en función de la red eléctrica en la que funcione el subwoofer. Asegúrate también de haber seleccionado el rango de tensión adecuado para tu fuente de alimentación mediante el selector de tensión. Para la alimentación se necesita un cable de alimentación con clavija para pequeños aparatos (C7) y una clavija Euro.

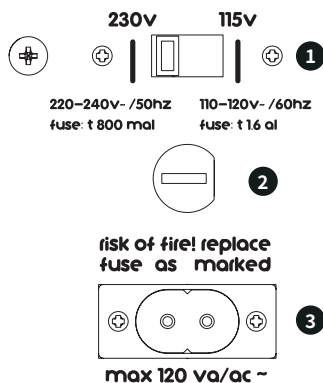


Figura 6. hYPE 10G2: conexión de alimentación y fusible.

- 1** Selector de tensión
- 2** Portafusibles
- 3** Conexión del cable de alimentación

# INSTALACIÓN DE MIVOC hYPE 10G2

## CUBIERTA FRONTAL

La cubierta frontal del hYPE 10G2 se puede quitar y poner sin herramientas. La fijación se realiza mediante tacos y casquillos integrados en la carcasa y la cubierta.

Para retirar la cubierta frontal, sigue los siguientes pasos:

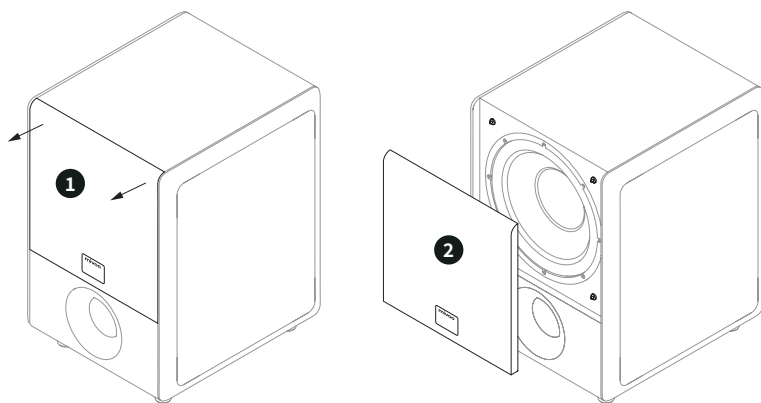


Figura 7. hYPE 10G2: quitar la cubierta frontal.

**1** En primer lugar, asegúrate de que el subwoofer está colocado de forma segura y firme. Agarra la cubierta frontal primero con una mano de una esquina y sujeta el subwoofer con la otra mano. Tira ahora con cuidado y uniformemente de la cubierta hasta que hayas quitado el casquillo integrado en la cubierta del casquillo integrado en la carcasa.

Procede del mismo modo con las esquinas restantes.

**2** Asegúrate de que la cubierta frontal no caiga al suelo al aflojar el último punto de fijación.

DE

EN

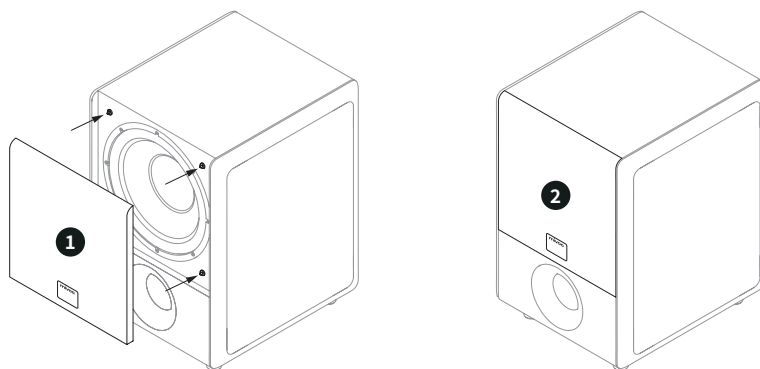
ES

FR

IT

中文

Para colocar la cubierta frontal, puedes seguir los siguientes pasos:



**Figura 8.** HYPE 10G2: colocación de la cubierta frontal.

- 1 Asegúrate de que el altavoz se apoye de forma segura y firme. Sujeta la cubierta frontal por los lados izquierdo y derecho. Desplaza la cubierta lenta y uniformemente hacia la parte delantera del altavoz. Asegúrate de que las esquinas de la cubierta estén alineadas con las esquinas de la parte frontal del altavoz.
- 2 Si notas que los tacos están colocados por encima de los casquillos, presiona con cuidado el taco de la esquina superior izquierda para introducirlo en el hueco. Procede del mismo modo con las esquinas restantes.

# PREPARACIÓN DE LOS CABLES DE LOS ALTAVOCES

Si quieres integrar el subwoofer en tu sistema a través de las entradas y salidas HIGH LEVEL, primero debes preparar los cables de los altavoces.

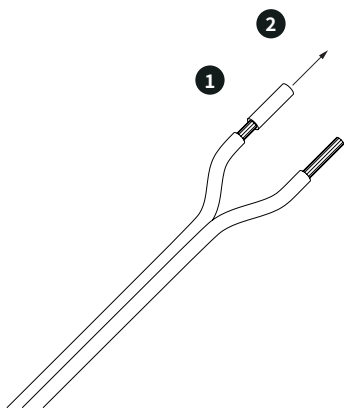


Figura 9a. Pelar los cables.

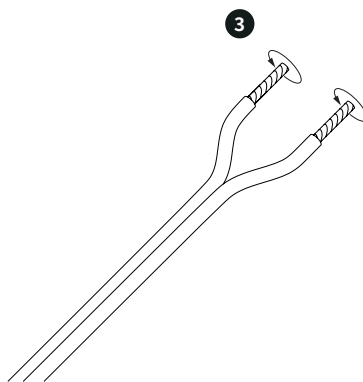


Figura 9b. Retorcer los extremos del cable.

1 2

Retira un trozo del aislamiento del cable en los extremos del cable del altavoz según la profundidad de los bornes de conexión o la profundidad del soporte del cable de la clavija del altavoz.

3

Retuerce los conductores de señal (hilos) de modo que no sobresalgan hilos individuales y de tal forma que se forme un extremo de cable uniforme y estable.



Lo mejor es utilizar un pelacables. Esto permite pelar el cable sin dañar los conductores de señal. Sigue las instrucciones del pelacables.



Si utilizas conectores, sigue las instrucciones suministradas con los conectores para conectar correctamente el cable del altavoz a los conectores.

DE

EN

ES

FR

IT

中文

# CONEXIÓN A LA RED ELÉCTRICA

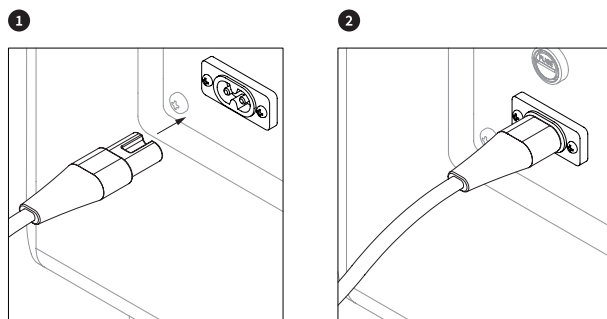


Figura 10. HYPE 10G2: conexión del cable de alimentación.

- 1 Utiliza el extremo del cable de alimentación provisto de la clavija C7.
- 2 Inserta la clavija C7 en la toma C7 hasta que la clavija quede completamente asentada en la toma. Al enchufar, asegúrate de que la clavija no esté inclinada y de que el cable no esté doblado.



Enchufa el euroconector del cable de alimentación a una toma de corriente solo después de haber realizado todas las demás conexiones (ve el capítulo siguiente). **Desconecta el enchufe de la toma de corriente cuando cambies el cableado.**

# CONEXIÓN DE LA SEÑAL DE AUDIO

Hay tres formas de conectar tu hYPE 10G2 a tu sistema de alta fidelidad. La opción más adecuada depende de las posibilidades de conexión que ofrezca tu dispositivo de control (amplificador, sistema de alta fidelidad, receptor AV, barra de sonido, etc.).

## Opción 1: Salida del subwoofer/salida directa del preamplificador

Si tu unidad de control está equipada con una salida del subwoofer (Sub-Out) o una salida directa del preamplificador (Pre-Out), puedes utilizar las entradas LINE IN del hYPE 10G2.

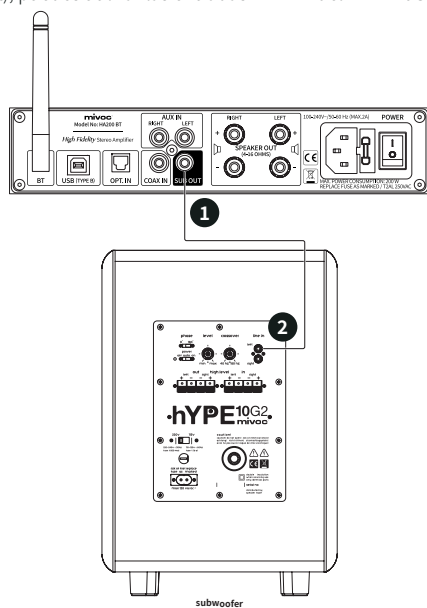


Figura 11. hYPE 10G2: conexión de audio con Sub-Out/Pre-Out.

Conecta la Sub-Out/Pre-Out **1** de tu unidad de control a la LINE IN **2** del hYPE 10G2 mediante un cable de audio cinch (RCA) apantallado. Al insertar las clavijas cinch (RCA) en las tomas cinch (RCA), asegúrate de no inclinar las clavijas y de que el cable no esté doblado.

DE

EN

ES

FR

IT

中文

## Opción 2: HIGH LEVEL IN/Funcionamiento en paralelo

Si tu unidad de control no está equipada con una salida del subwoofer (Sub-Out) o una salida directa del preamplificador (Pre-Out), puedes utilizar las entradas HIGH LEVEL IN del hYPE 10G2 y las salidas del altavoz de tu unidad de control. Puedes utilizar esta opción si las salidas del altavoz de la unidad de control son lo suficientemente grandes como para alojar dos cables de altavoz en una conexión y si la unidad de control puede trabajar con la impedancia total resultante (consulta las siguientes indicaciones).

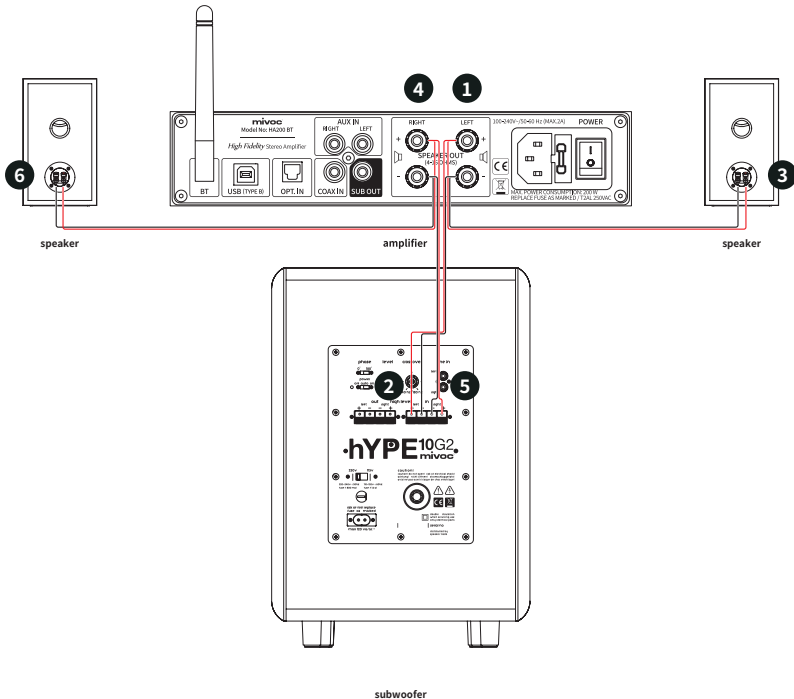


Figura 12. hYPE 10G2: conexión de audio con la entrada HIGH LEVEL.

Conecta la salida izquierda del altavoz de tu unidad de control **1** a la entrada izquierda HIGH LEVEL IN



2 del hYPE 10G2 con un cable de altavoz. Utiliza un segundo cable de altavoz para conectar la misma salida izquierda del altavoz 1 de tu unidad de control a uno de los altavoces estéreo 3 (L). Asegúrate de conectar entre sí las conexiones marcadas con menos (-) y las marcadas con más (+).

A continuación, conecta la salida derecha del altavoz 4 de tu unidad de control a la entrada derecha HIGH LEVEL IN 5 del hYPE 10G2 con un cable de altavoz. Utiliza un segundo cable de altavoz para conectar la misma salida derecha del altavoz 4 de tu unidad de control al segundo altavoz estéreo 6 (R). Asegúrate de conectar entre sí las conexiones marcadas con menos (-) y las marcadas con más (+).

Si conectas dos altavoces en paralelo, la impedancia total se reduce: La impedancia total de dos altavoces de 8 Ohm conectados en paralelo es de 4 Ohm. Si conectas dos altavoces de 4 Ohm en paralelo, la impedancia total se reduce a 2 Ohm.



La unidad de control (por ejemplo, el amplificador) debe ser capaz de hacer frente a la nueva impedancia total. La impedancia mínima se especifica en el manual de instrucciones de la unidad de control y, por lo general, también en el propio aparato.

Asegúrate de que la impedancia de los altavoces o la impedancia total en una conexión en paralelo sea igual o superior a la impedancia mínima de la unidad de control.

DE

EN

ES

FR

IT

中文

### Opción 3: HIGH LEVEL IN/HIGH LEVEL OUT

Si tu unidad de control no está equipada con una salida del subwoofer (Sub-Out) o una salida directa del preamplificador (Pre-Out) y la opción 2 no es técnicamente posible, puedes utilizar las entradas HIGH LEVEL IN y las salidas HIGH LEVEL OUT del hYPE 10G2, así como las salidas del altavoz de la unidad de control.

En este caso, conecta tus altavoces estéreo a las salidas HIGH LEVEL OUT del hYPE 10G2 (sigue las instrucciones que aparecen a continuación).

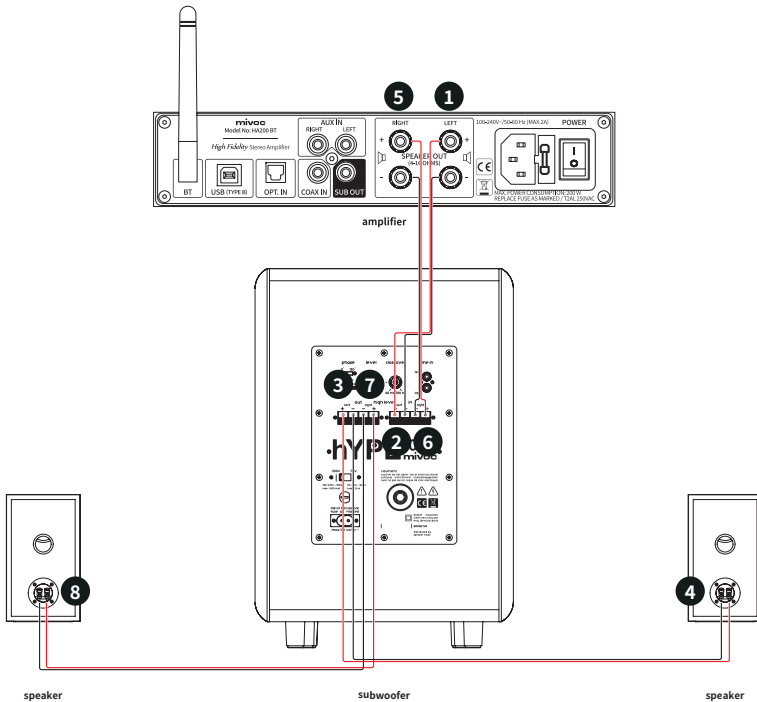


Figura 13. hYPE 10G2: conexión de audio con la entrada y salida HIGH LEVEL.

Conecta la salida izquierda del altavoz de tu unidad de control ① a la entrada izquierda HIGH LEVEL IN ② del hYPE 10G2 con un cable de altavoz. Utiliza un segundo cable de altavoz para conectar la salida izquierda HIGH LEVEL OUT ③ del hYPE 10G2 a uno de tus altavoces estéreo ④ (L). Asegúrate de conectar entre sí las conexiones marcadas con menos (-) y las marcadas con más (+).

Conecta la salida derecha del altavoz de tu unidad de control ⑤ a la entrada derecha HIGH LEVEL IN ⑥ del hYPE 10G2 con un cable de altavoz. Utiliza un segundo cable de altavoz para conectar la salida derecha HIGH LEVEL OUT ⑦ del hYPE 10G2 a tu segundo altavoz estéreo ⑧ (R). Asegúrate de conectar entre sí las conexiones marcadas con menos (-) y las marcadas con más (+).

Si conectas dos altavoces en paralelo, la impedancia total se reduce: La impedancia total de dos altavoces de 8 Ohm conectados en paralelo es de 4 Ohm. Si conectas dos altavoces de 4 Ohm en paralelo, la impedancia total se reduce a 2 Ohm.



La unidad de control (por ejemplo, el amplificador) debe ser capaz de hacer frente a la nueva impedancia total. La impedancia mínima se especifica en el manual de instrucciones de la unidad de control y, por lo general, también en el propio aparato.

Asegúrate de que la impedancia de los altavoces o la impedancia total en una conexión en paralelo sea igual o superior a la impedancia mínima de la unidad de control.

DE

EN

ES

FR

IT

中文

# NOTAS IMPORTANTES

## Cambio del fusible.

Si el fusible se funde a modo de protección o al realizar el ajuste de la fuente de alimentación, deberás sustituir el fusible. **Utiliza ÚNICAMENTE el mismo tipo de fusible y ten en cuenta los datos de tu hYPE 10G2.** Sigue los pasos que se indican a continuación para sustituir el fusible.



EL SUBWOOFER DEBE ESTAR SIN CORRIENTE AL CAMBIAR EL FUSIBLE. POR LO TANTO, DESENCHUFA LA CLAVIJA DE RED DE LA TOMA DE CORRIENTE. NO INTRODUZCAS LA MANO NI EL DESTORNILLADOR EN EL PORTAFUSIBLES.

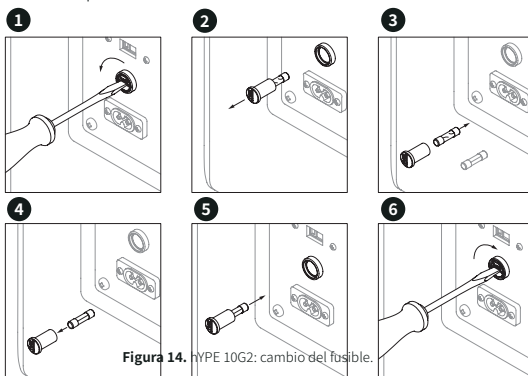


Figura 14. hYPE 10G2: cambio del fusible.

## Conexión del cable del altavoz y del cable de audio.

Dependiendo de la opción seleccionada, se utilizan cables de altavoz o cables de audio (RCA) para la conexión de la señal. A continuación puedes ver cómo conectar los cables con tu hYPE 10G2.

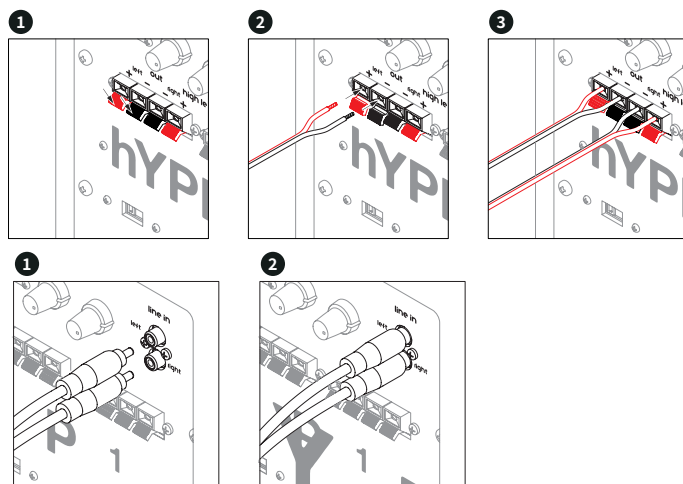


Figura 15. hYPE 10G2: conexión de los cables de altavoz y de audio.

# INSTALACIÓN DEL MIVOC hYPE 10G2

En la siguiente sección encontrarás instrucciones sobre cómo configurar el subwoofer hYPE 10G2 para disfrutar de una experiencia acústica óptima.

## DISTANCIA A LA POSICIÓN DE ESCUCHA

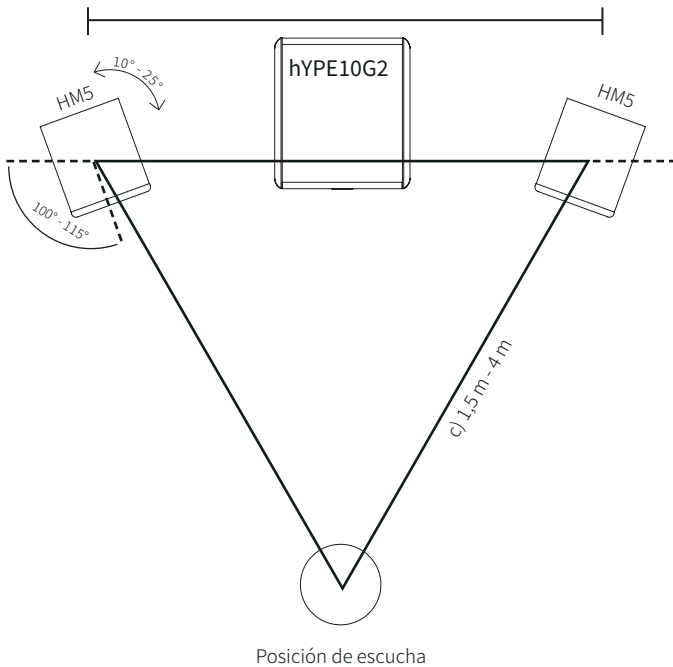


Figura 16. hYPE 10G2: instalación.

La mejor posición para el subwoofer puede variar en función del tamaño de la sala y del lugar de instalación. La posición y el tipo de los altavoces estéreo también influyen en la instalación. Para obtener los mejores resultados, coloca el subwoofer frente a ti a lo largo del eje de referencia. Coloca tu hYPE 10G2 en el centro delante de ti o en el extremo izquierdo o derecho debajo o directamente al lado de uno de tus altavoces (satélite/superior). Si colocas el subwoofer de lado, alinéalo según la orientación de los altavoces (ligeramente girado hacia dentro).

DE

EN

ES

FR

IT

中文

# CONFIGURACIÓN DE HYPE 10G2

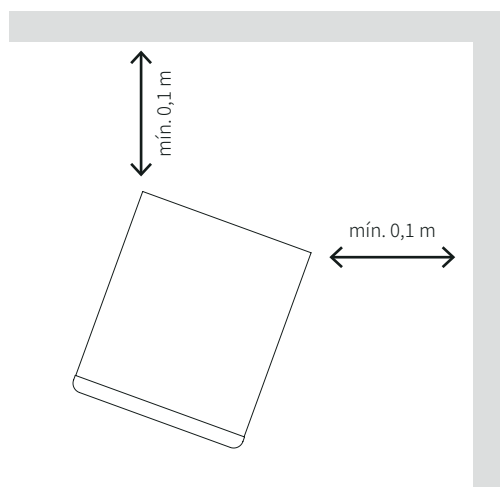
Una vez colocado el subwoofer en la posición deseada, puedes realizar los ajustes del sistema. Para la puesta a punto inicial, puedes seguir paso a paso la siguiente lista. Si tienes la oportunidad, pide ayuda a alguien. Esto le permite evaluar los cambios de sonido mientras tu asistente realiza los ajustes.

- 1 Conecta, siguiendo estas instrucciones, el subwoofer al sistema principal (por ejemplo, un equipo de alta fidelidad, una barra de sonido, etc.).
- 2 Conecta el subwoofer a la red eléctrica. Observa las instrucciones de seguridad de los capítulos anteriores.
- 3 Antes de encender el subwoofer con el interruptor de red, gira el controlador de nivel al valor más bajo (tope izquierdo: nivel = mín) y pon el control de cruce en el centro.
- 4 Pon el interruptor «Power» en «on». (Después de instalar y ajustar el dispositivo, puedes ajustar el interruptor «Power» en la posición «Auto»).
- 5 Reproduce una canción que conozcas bien y pon un volumen cómodo.
- 6 A continuación, gira lentamente el controlador de nivel hacia la derecha hasta que la reproducción del subwoofer complemente la reproducción de los altavoces (satélites/superiores) y te guste el sonido.
- 7 Cambie el ajuste de cruce moviendo lentamente el control hacia la izquierda y luego hacia la derecha. Deja el control en la posición que genere el mejor sonido.
- 8 Ahora puedes ajustar el conmutador de «Fase» de 0° a 180°. Si suena mejor en la posición de escucha con este ajuste, utilízalo. Si no suena mejor, ajusta el interruptor en el valor 0°.
- 9 Si cambias la ubicación de instalación de tu HYPE 10G2, vuelve a realizar la puesta a punto siguiendo estas instrucciones.



Si es posible, no coloques el subwoofer directamente contra una pared o en una esquina. Estas posiciones pueden tener un efecto notablemente negativo en el sonido. Asegúrate también de que el subwoofer no toque ningún otro objeto. Si tienes la impresión de que el suelo o las superficies cercanas vibran demasiado, es útil ajustar el subwoofer a «amortiguador/amortiguador de resonancia». Experimenta un poco con la ubicación del subwoofer. Dado que cada habitación y cada entorno de escucha son diferentes, no existe una posición generalmente correcta, sino únicamente posiciones específicas para cada sala.

## DISTANCIA A LAS INTERFACES



**Figura 17.** hYPE 10G2: distancia mínima respecto a las interfaces.

Al colocar tu hYPE 10G2, asegúrate de que la distancia entre la parte posterior de los altavoces y las paredes adyacentes no sea inferior a 10 cm. Esto garantizará que el subwoofer funcione correctamente.



Obtendrás el mejor sonido si colocas el subwoofer de modo que esté a 0,5 metros o más de las paredes adyacentes o de objetos grandes con una gran superficie, como armarios. Esto mejora la calidad del sonido en la habitación.

DE

EN

ES

FR

IT

中文

# DATOS TÉCNICOS

## Especificaciones del hYPE 10G2

### DATOS ELECTROACÚSTICOS

Gama de frecuencias <sup>1</sup>	20 Hz - 180 Hz
Frecuencia de cruce ajustable	40 Hz - 180 Hz
Potencia de salida <sup>2</sup>	300 W (programa) /120 W (rms)
Tipo de sistema	1 vía con amplificador integrado
Transductor	Subwoofer de 10" (25 cm) con membrana de polipropileno
Tipo de carcasa	Reflejo de graves
Equipamiento	Fase (0°, 180°) Interrupor automático de encendido/apagado (on, auto, off) Filtro subsónico Filtro paso bajo con frecuencia de cruce ajustable de 40 Hz a 180 Hz (crossover) Volumen ajustable (nivel)
Entradas	Stereo HIGH LEVEL (4-16 Ohm) RCA mono/estéreo (cinch)
Salidas	Stereo HIGH LEVEL (4 - 16 Ohm)
Elementos de control	Controlador de nivel Controlador de cruce Interrupor de fase Interrupor de encendido Interrupor de tensión de red (230 V, 115 V)
Tensión de funcionamiento	conmutable, 220 - 240 VCA / 50 Hz o 110 - 120 VCA/60 Hz
Conexión eléctrica	Enchufe europeo CEE 7/16 (tipo C), máx. 120 VA/AC

### DATOS MECÁNICOS

Dimensiones del producto (An. x Al. x Pr.)	322 x 472 x 360 mm
Peso	16,2 kg
Peso con embalaje:	19 kg

<sup>1</sup> en la sala (según la instalación, las características de la sala y la fuente)

<sup>2</sup> según la norma EIA-426B





# INFORMACIÓN DEL FABRICANTE

## GARANTÍA

mivoc concede una garantía de 2 años para los productos mivoc. El periodo de garantía comienza en la fecha de compra. La garantía se aplica a los defectos de material o de fabricación. Los componentes o productos defectuosos serán reparados o sustituidos gratuitamente por mivoc a su propia discreción durante el periodo de garantía.

## TRANSFERENCIA DE LA GARANTÍA

La garantía concedida es transferible durante el periodo de garantía. Para transferir la garantía es necesario presentar una copia del comprobante de compra original.

## NOTA

mivoc no garantiza el funcionamiento ininterrumpido y sin errores de los productos.

### No se aplica la garantía:

- A piezas de desgaste y desgaste natural.
- A daños, defectos o fallos de funcionamiento causados por un uso inadecuado.
- Por daños, defectos y fallos de funcionamiento causados por el uso de la fuerza o las condiciones ambientales.
- Por intentos de reparación no autorizados.

## SOLICITUD DE SERVICIOS DE GARANTÍA

Las solicitudes de servicios de garantía pueden presentarse a mivoc o al distribuidor donde se adquirieron los productos mivoc.

## Contacto

Neuenhofer Strasse 42-44  
42657 Solingen  
Alemania  
Teléfono +49 212 382 26-0  
Correo electrónico

info@mivoc.com

Es necesario presentar un justificante de compra para reclamar los servicios de la garantía. Además, debe darse a mivoc la oportunidad de verificar la reclamación de la garantía (por ejemplo, envío de los productos, inspección por parte de un socio autorizado). Sin la prueba de compra, puede denegarse la prestación de un servicio de garantía. En caso de prórroga del periodo de garantía, también deberá aportarse la prueba del registro del producto.

## NOTA IMPORTANTE

Los derechos de garantía legales no se ven afectados por esta garantía. Además, esta garantía no influye en los acuerdos celebrados con un distribuidor.

## LIMITACIÓN DE RESPONSABILIDAD

mivoc no se hace responsable de los daños personales o materiales ni de las reclamaciones derivadas de un uso inadecuado, peligroso o incorrecto de los productos.

## DECLARACIÓN DE CONFORMIDAD DE LA UE

Los dispositivos mivoc cumplen los requisitos esenciales y otras especificaciones pertinentes de las directivas de la Unión Europea. La declaración detallada y la lista de estas directivas y normas armonizadas están disponibles en la página web [www.mivoc.com](http://www.mivoc.com). Se incluyen todas las variantes del producto, siempre que correspondan al diseño técnico original y no hayan sido modificadas posteriormente desde el punto de vista mecánico, eléctrico o del estado original.

## ELIMINACIÓN ADECUADA DE LOS PRODUCTOS (RESIDUOS ELECTRÓNICOS)

(Aplicable en la Unión Europea y en todos los países con sistemas de recogida selectiva de residuos).



Los productos mivoc no deben eliminarse con otros residuos al final de la vida útil para evitar posibles daños al medioambiente o a la salud humana.

Los usuarios particulares pueden ponerse en contacto con el distribuidor donde adquirieron los productos o con las autoridades locales para obtener información sobre la eliminación respetuosa con el medioambiente. Los usuarios comerciales pueden ponerse en contacto con el proveedor o con una autoridad local oficial si tienen alguna duda sobre la eliminación.

## DECLARACIÓN SOBRE LA DIRECTIVA RAEE

Los productos mivoc se desarrollan y fabrican con materiales y componentes de alta calidad diseñados para reciclarse o reutilizarse. mivoc como marca comercial de speaker trade está registrada de conformidad con la Directiva RAEE.

## LICENCIAS Y DERECHOS DE AUTOR

Los productos mivoc pueden contener, directa o indirectamente, software necesario o complementario para su uso. Estos componentes de software pueden ser desarrollos propios de mivoc o productos y soluciones con licencia y de código abierto o una combinación de los anteriores. En el caso de las licencias de código abierto, mivoc proporcionará una copia del código fuente y el texto completo de la licencia correspondiente de acuerdo con las condiciones de la licencia previa solicitud. Quedan excluidas y protegidas por derechos de autor las soluciones de software y componentes de software propietarios y con licencia.

DE

EN

ES

FR

IT

中文



**SEDE CENTRAL**

Neuenhofer Strasse 42-44  
42657 Solingen, Alemania

+49 212 382 26-0  
info@mivoc.com

**[www.mivoc.com](http://www.mivoc.com)**



Diseñado en Alemania  
**Versión 2024/01**

**mivoc**, todos los derechos reservados. Los datos técnicos y las características funcionales del producto están sujetos a cambios.

Queda prohibido fotocopiar, traducir o cualquier otra forma de reproducción de partes o de la totalidad del manual del usuario.

© 2024 **mivoc** es una marca registrada de speaker trade e.K., Neuenhofer Straße 42-44, 42657 Solingen, Alemania