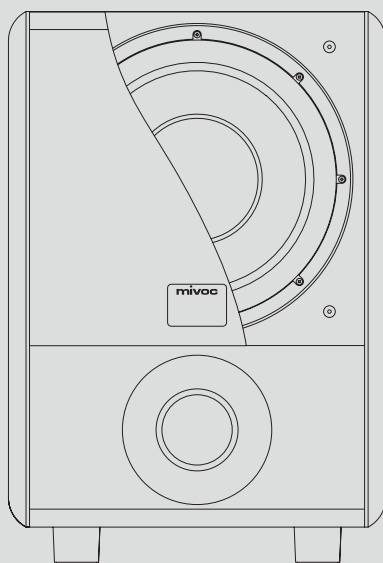


hYPE10G2

SUBWOOFER HIFI



MODE D' EMPLOI

DE

EN

ES

FR

IT

中文

SON – EXPÉRIENCE – BONHEUR

Écouter ses chansons ou ses films préférés, c'est agréable. Les ressentir, c'est autre chose. Le son a un pouvoir incroyablement envoûtant ! – Il est partout autour de toi, et te plonge directement dans l'action ! – Il te fait ressentir toute son énergie ! – Il te rend heureux, tout simplement !

BOOM !

QUAND LE SON DEVIENT UNE EXPÉRIENCE !

Grâce à Mivoc, notre passion pour le bon son prend vie à la maison. Nous avons uni notre savoir-faire, notre expérience et notre expertise dans le développement de systèmes d'enceintes professionnelles de plusieurs décennies pour t'offrir le plaisir de l'écoute, comme nous l'aimons.

Nous sommes heureux que tu partages notre passion pour le son et que tu aies choisi ce produit mivoc. Pour que tu profites pleinement de ton produit mivoc, nous avons résumé pour toi tout ce qui est important dans ce mode d'emploi. Nous te souhaitons beaucoup de plaisir et de nombreuses heures d'écoute.

Si tu as des questions ou si tu souhaites découvrir d'autres produits mivoc, le site web www.mivoc.com propose des contenus informatifs. Tu peux également nous joindre à l'adresse info@mivoc.com.

© mivoc* 2024. Tous droits réservés.

Le contenu de ce document peut être modifié sans préavis afin d'améliorer la fiabilité, la fonction, le design ou pour toute autre raison.

DE

EN

ES

FR

IT

中文

CONTENU

REMARQUES ET INFORMATIONS	5
Utilisation	5
Symboles graphiques	5
Consignes de sécurité	7
CONTENU DE L' EMBALLAGE	12
Vérifier l' emballage	12
Déballer et vérifier le contenu	12
MIVOC HYPE 10G2	13
Composants	13
Terminal de raccordement et de réglage	14
INSTALLATION DU MIVOC HYPE 10G2	19
Cache avant	19
Préparation des câbles d' enceinte	21
Branchement au réseau électrique	22
Raccordement du signal audio	23
INSTALLATION DU MIVOC HYPE 10G2	29
Distance par rapport à la position d' écoute	29
Régler le HYPE 10G2	30
Distance par rapport aux surfaces	31
DONNÉES TECHNIQUES	32
Spécifications	32
Dimensions	33
INFORMATIONS DU FABRICANT	34

REMARQUES ET INFORMATIONS

UTILISATION

Ce produit est un subwoofer avec amplificateur intégré, destinés à être utilisés dans le cadre privé, en intérieur et dans un environnement sec. Le subwoofer est conçu pour une tension de secteur de 230 V~/50 Hz ou 115 V~/60 Hz. Pour fonctionner, le subwoofer peut être raccordé à des sorties audio de faible niveau ou à des sorties d'enceintes d'appareils audio. Les signaux audio entrants sont traités, amplifiés et finalement restitués sous la forme d'un événement sonore audible. N'utilise ton subwoofer mivoc que de la manière décrite dans ce mode d'emploi, afin de garantir un fonctionnement optimal et sûr. Une utilisation non conforme ou différente de celle décrite dans ce mode d'emploi peut entraîner des blessures et des dommages matériels.

SYMBOLES GRAPHIQUES

Le produit comporte des symboles graphiques. Ils représentent des instructions de manipulation qui doivent être respectées et la conformité aux directives applicables.



Le symbole CE indique la conformité aux directives européennes applicables en matière de sécurité, de santé et de protection de l'environnement.



Symbole indiquant la conformité avec la directive 2002/96/CE et la directive 2003/108/CE du Parlement européen sur les déchets d'équipements électriques et électroniques (DEEE).



Ce symbole te signale qu'il y a des instructions d'utilisation et d'entretien importantes dont tu dois tenir compte.



Ce symbole te signale que le produit nécessite une alimentation en courant/tension et qu'il contient des composants électroniques actifs. Tu dois impérativement respecter et suivre les consignes d'utilisation de cet appareil électrique.

DE

EN

ES

FR

IT

中文

Dans ce mode d'emploi, tu trouveras différents symboles graphiques. Ces symboles t'indiquent des informations importantes et des conseils utiles.



Ce symbole te signale qu'il y a des instructions d'utilisation et d'entretien importantes dont tu dois tenir compte.



Ce symbole te signale qu'il y a des consignes d'utilisation et de sécurité importantes que tu dois respecter et suivre pour éviter au mieux les dommages corporels et matériels.



Ce symbole indique que le passage de texte en question contient des informations intéressantes et utiles sur ton produit.



Ce symbole indique des conseils pratiques et des idées pour bien utiliser ton produit.

CONSIGNES DE SÉCURITÉ

Respecte bien les consignes de sécurité suivantes. Ce faisant, tu peux utiliser ton produit en toute sécurité et profiter longtemps de tes sons favoris.

1. Lis attentivement le présent mode d'emploi et conserve-le de manière à pouvoir le consulter en cas de besoin.

2. **Les produits mivoc peuvent comporter des petites pièces détachables. Veille à ce qu' aucun enfant ne soit laissé sans surveillance à proximité des produits mivoc. Il existe un risque d' ingestion des petites pièces, pouvant entraîner des blessures ou un étouffement.**

3. **Ne laisse pas les enfants jouer avec le produit et l' emballage. Il existe un risque de blessure et d' étouffement.**

4. Utilise uniquement les accessoires recommandés par mivoc.

5. Veille à ce que les câbles et la mise en service soient corrects, tel que décrit dans le présent mode d'emploi.

6. Les produits mivoc contiennent des aimants de différentes puissances qui génèrent un champ magnétique autour du produit, pouvant avoir un effet négatif sur d' autres appareils (p. ex. ordinateurs) ou implants médicaux (p. ex. stimulateurs cardiaques). Ne pose pas de produits informatiques sur ton produit mivoc ou à proximité immédiate de ce dernier ; demande au préalable conseil à ton médecin si tu portes des implants médicaux.

7. **Une écoute à volume élevé peut entraîner des lésions auditives et des troubles psychologiques. Pense aussi à tes colocataires et à tes animaux domestiques.**

8. Ne touche pas aux composants techniques ou à l' intérieur de ton produit mivoc (membrane, ouverture bass-reflex, contacts de connexion, ouvertures d' aération, etc.) Cela pourrait endommager des pièces et tu pourrais te blesser.

9. Veille à éteindre ton produit mivoc (si possible) ainsi que les autres appareils connectés (amplificateurs, lecteurs, etc.) et à les déconnecter du réseau électrique avant de procéder à tout branchement. Tu réduiras ainsi le risque d' électrocution ou d' autres dommages et blessures.

10. Ne place ce produit que sur une surface solide et veille à ce qu' il ne puisse pas tomber ou se renverser.

11. Veille à ce qu' il n' y ait aucun risque de trébuchement, par exemple à cause des câbles des enceintes, d' alimentation ou de modulation.

DE

EN

ES

FR

IT

中文

-
12. Veille à ce que ton produit mivoc soit installé à au moins 50 cm de toute source de chaleur (chauffage, amplificateur, cheminée, bougies, etc.). Une courte distance par rapport aux sources de chaleur peut entraîner des dysfonctionnements, des dommages ou un incendie.
-
13. Veille à ce que ton produit mivoc ne soit pas exposé directement aux rayons du soleil. L' exposition directe au soleil peut entraîner une forte absorption de chaleur. Cela peut entraîner des dysfonctionnements, des dommages ou un incendie.
-
14. Assure-toi que ton produit mivoc est suffisamment aéré pendant son utilisation et veille à ce qu' il se trouve à une distance minimale de 10 cm de tout autre objet.
-
15. Ne couvre pas le produit avec des couvertures, des rideaux, des magazines ou d' autres objets.
-
16. Ne pose pas de récipients contenant des liquides sur ton produit mivoc ou à proximité immédiate de ce dernier.
-
17. Vérifie régulièrement que ton produit mivoc ne présente pas de dommages extérieurs et que les branchements sont corrects.
-
18. N' utilise pas de détergents pour nettoyer ton produit mivoc. Un chiffon à poussière ou un chiffon légèrement humidifié suffit. Veille à ce qu' aucun liquide ne pénètre à l' intérieur de ton produit mivoc ou n' atteigne les borniers. Mets ton produit mivoc (si possible) hors tension, ainsi que les autres appareils connectés (amplificateurs, lecteurs, etc.) et débranche-les du réseau électrique avant de procéder au nettoyage.
-
19. Ne retire aucun composant de la caisse de ton produit. Il n' y a aucune pièce à l' intérieur que tu puisses entretenir toi-même.
-
20. Pour ta propre sécurité et celle des tiers, ne modifie pas ton produit mivoc en détail ou dans son ensemble (ajout, modification et suppression de pièces (de composants), etc.).
-
21. **Respecte toujours les consignes de sécurité et les modes d' emploi des autres appareils que tu connectes à ton produit mivoc.**
-

Lorsque le produit arrive en fin de vie, rapporte-le au point de collecte désigné par les autorités locales en vue de son élimination et de son recyclage. Tu contribueras ainsi à préserver les ressources naturelles, à protéger la santé des hommes et des animaux et à sauvegarder notre environnement.



Veille à ce que la restitution du signal par le subwoofer ne soit pas perturbée dans toutes les situations. Il ne doit pas y avoir de distorsion, de bruits inhabituels ou de coloration sonore indésirable. Il ne doit pas y avoir d'odeur de brûlé ni de fumée. N'utilise pas ton subwoofer dans les conditions précitées, car il pourrait être endommagé (risque de blessure, d'atteinte à la santé, d'incendie, de détérioration des enceintes ou des appareils connectés, etc.). Dans de tels cas, contacte immédiatement ton revendeur mivoc ou le support technique.



Des volumes d'écoute élevés ou des pics/crêtes soudains peuvent entraîner des lésions auditives et d'autres problèmes de santé. Avant chaque utilisation, assure-toi d'abord que le volume est au minimum, afin de pouvoir ensuite le régler à ton niveau d'écoute préféré.

DE

EN

ES

FR

IT

中文



UNE UTILISATION INAPPROPRIÉE PEUT ENTRAÎNER UNE ÉLECTROCUTION, UN RISQUE D'INCENDIE ET D'AUTRES RISQUES POUR LA SANTÉ. Suis les précautions de base indiquées ici pour minimiser ou éviter les risques de blessures graves, voire mortelles, dues à un choc électrique, un court-circuit, des dommages, un incendie ou tout autre danger. Ces précautions comprennent, entre autres, les points suivants.

1. Pour l'alimentation électrique, ne branche votre produit mivoc qu'à une prise secteur appropriée (230 V~/50 Hz ou 115V~/60 Hz).
2. Veille à ce que le câble d'alimentation ne soit pas écrasé ou endommagé.
3. Veille à ce que la prise et la connexion du câble d'alimentation de ton produit ne soient pas endommagées.
4. Ne touche jamais la fiche du câble d'alimentation et la prise d'alimentation de ton produit mivoc si tu as les mains mouillées ou humides.
5. Ne laisse en aucun cas les enfants s'approcher du produit sans surveillance. Les enfants ne peuvent pas évaluer les dangers liés à l'utilisation d'appareils électriques.
6. Ne contourne pas les dispositifs de protection destinés à éviter les dommages corporels et matériels causés par l'électricité.
7. Fais attention à la charge totale possible de ta prise de courant (alimentation électrique).
8. Respecte le mode d'emploi des accessoires et de l'alimentation électrique (par ex. multiprise, périphériques, etc.).
9. Débranche le produit en cas d'orage ou s'il n'est pas utilisé pendant une longue période.
10. N'utilise pas ton produit sans surveillance.
11. Confie toutes les opérations d'entretien et de réparation à un personnel de service qualifié. (par exemple, si la fiche d'alimentation est endommagée, si du liquide a été renversé ou si des objets sont tombés dans l'appareil, si l'appareil a été exposé à la pluie ou à l'humidité, s'il ne fonctionne pas normalement ou s'il a été endommagé par une chute).



N'UTILISE CE PRODUIT QU' APRÈS AVOIR ÉTUDIÉ EN DÉTAIL LES RISQUES LIÉS AUX APPAREILS ÉLECTRIQUES.



N'UTILISE LE PRODUIT QUE S' IL EST INTACT ET DANS SON ÉTAT D' ORIGINE.



RESPECTE LES LOIS ET RÉGLEMENTATIONS LOCALES, LÉGALES ET ADMINISTRATIVES RELATIVES À L' UTILISATION D' APPAREILS ÉLECTRIQUES.



RESPECTE TOUTES LES CONSIGNES ET INSTRUCTIONS CONTENUES DANS LE PRÉSENT MODE D' EMPLOI. EN CAS DE QUESTIONS OU DE DOUTES, CONTACTE TON REVENDEUR MIVOC OU LE SUPPORT MIVOC.

DE

EN

ES

FR

IT

中文

CONTENU DE L' EMBALLAGE

Ton produit mivoc est livré comme suit :

- 1 produit mivoc
- 1 mode d' emploi
- 1 carte QC PASS
- 1 carte de garantie

VÉRIFIER L' EMBALLAGE

Commence par vérifier l' emballage de ton produit avant de le déballer. Si l' emballage a été endommagé pendant le transport, retire le produit de son emballage (comme décrit ci-dessous) et vérifie qu' il n' y a pas de dommages visibles avant de l' utiliser. Informe immédiatement la société d' expédition et contacte ton revendeur mivoc ou le support technique mivoc pour connaître la procédure à suivre. Documente soigneusement tout dommage. Conserve le carton d' expédition comme preuve pour une éventuelle réclamation, que toi seul peux demander.

Nous te recommandons généralement de conserver tout le matériel d' emballage et son contenu pour un éventuel transport ultérieur.

DÉBALLER ET VÉRIFIER LE CONTENU

Ouvre délicatement l' emballage. Veille à ne pas endommager le contenu avec des objets pointus ou tranchants (ciseaux, couteau). Retire le matériel de rembourrage et de protection situé sur le dessus et soulève le produit de l' emballage. N' exerce pas de pression sur les composants techniques extérieurs (par ex. membrane, terminal de raccordement, etc.). Vérifie que le contenu de l' emballage est complet et qu' il n' est pas endommagé. Si tu constates des dommages, contacte immédiatement ton revendeur mivoc ou le support technique avant d' utiliser le produit pour connaître la procédure à suivre.



Ouvre l' emballage sur le sol. Tu éviteras ainsi que ton produit mivoc ne tombe en le soulevant.



Après avoir débarrassé ton enceinte (ou après un transport), laisse-la s' acclimater avant de l' utiliser. Tu peux d' ores et déjà installer et connecter ton enceinte en suivant les instructions, mais attends encore un peu avant de profiter pour la première fois du son de ton nouveau système.

MIVOC hYPE 10G2

Le hYPE 10 est équipé d'un woofer de 25 cm (10 pouces) et est conçu comme un système bass-reflex. Il se caractérise par une gamme de fréquences allant de >20 Hz à 180 Hz. L'amplificateur interne fournit une puissance de sortie de 300 watts (120 W rms). Le subwoofer hYPE 10G2 s'intègre facilement dans une installation existante. Le subwoofer peut être connecté à une pré-sortie, une sortie subwoofer ou une sortie enceinte d'une barre de son, d'une chaîne hi-fi ou d'un récepteur AV. Pour l'harmonisation du son, les possibilités de réglage du crossover (fréquence de coupure), du niveau (volume) et de la phase sont disponibles.

Composants du hYPE 10G2

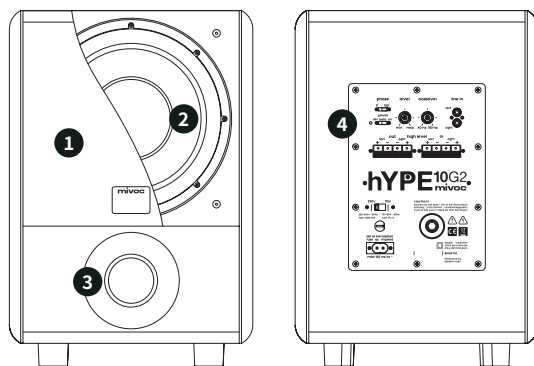


Figure 1. hYPE 10G2 – Vue avant et arrière.

- 1 Cache avant amovible
- 2 Woofer de 10 pouces (25 cm)
- 3 Ouverture bass-reflex
- 4 Amplificateur, raccordements et réglages

DE

EN

ES

FR

IT

中文

Raccordements et réglage du hYPE 10G2

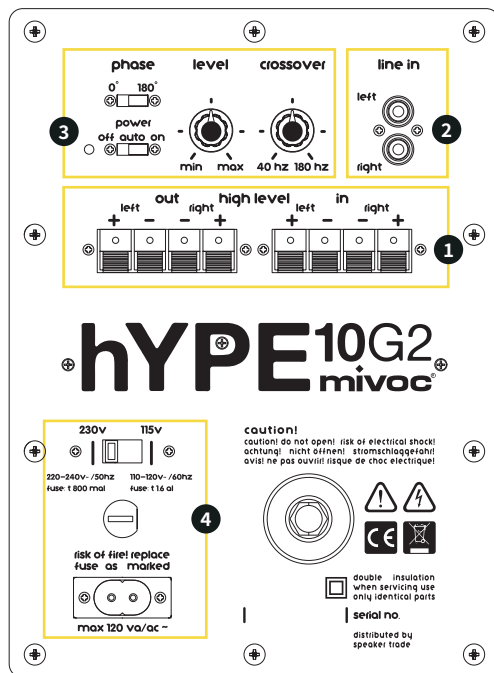


Figure 2. hYPE 10G2 – terminal de raccordement.

- 1 Terminal de raccordement HIGH LEVEL
- 2 Terminal de raccordement LINE IN
- 3 Paramètres du système
- 4 Alimentation électrique



Les borniers d'enceinte sont prévus pour des câbles d'une section maximale de 2,5 mm² ou des fiches d'un diamètre maximal de 4 mm.

Terminal de raccordement HIGH LEVEL du hYPE 10G2

Si tu ne disposes pas d'une sortie subwoofer distincte ou d'une sortie préampli (Pre-Out), tu peux connecter ton système principal (récepteur, chaîne hi-fi, amplificateur stéréo, etc.) au subwoofer hYPE 10G2 (High Level In) via ses sorties enceintes. Connecte tes enceintes stéréo (par ex. mivoc HM5) aux sorties enceintes (High Level Out). Le signal musical de l'entrée High Level est transmis à la sortie High Level.

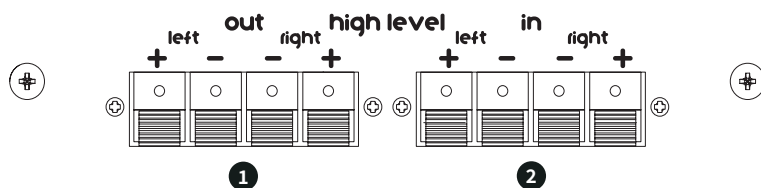


Figure 3. hYPE 10G2 – high level in/out.

- 1 Pôle positif et pôle négatif – Borniers de raccordement pour les sorties High Level gauche et droite (out)
- 2 Pôle positif et pôle négatif – Borniers de raccordement pour les entrées High Level gauche et droite (in)



N'UTILISE JAMAIS LES « ENTRÉES LINE IN » ET LES « ENTRÉES HIGH LEVEL » EN MÊME TEMPS. VEILLE À CE QUE TON SYSTÈME PRINCIPAL SOIT CONÇU POUR LE RACCORDEMENT DE CHARGES COMPRIS ENTRE 4 OHMS ET 16 OHMS. LE NON-RESPECT DE CETTE CONSIGNE PEUT CAUSER DES DOMMAGES À TOUS LES APPAREILS CONNECTÉS, DES BLESSURES (ÉLECTROCUTION) OU UNE SURCHARGE (INCENDIE, COURT-CIRCUIT, ETC.).



VEILLE À CE QUE LES ENCEINTES STÉRÉO CONNECTÉES À LA SORTIE HIGH LEVEL (HIGH LEVEL OUT) AIENT UNE IMPÉDANCE NOMINALE COMPRISE ENTRE 4 OHMS ET 16 OHMS.

DE

EN

ES

FR

IT

中文

Terminal de raccordement LINE IN du hYPE 10G2

Tu peux utiliser ton système principal (récepteur, chaîne hi-fi, amplificateur stéréo, etc.) via sa sortie subwoofer ou le connecteur Pre-Out (sortie préamplifiée) sur l'entrée Line In du hYPE 10G2.

line in

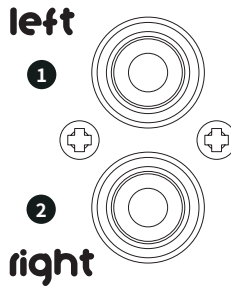


Figure 4. hYPE 10G2 – Line In.

- 1 Prise RCA (blanche) pour le signal d'entrée Line-Level gauche.
- 2 Prise RCA (rouge) pour le signal d'entrée Line-Level droit.



Les câbles de modulation blindés, spécialement conçus pour la transmission de signaux audio à faible niveau, permettent d'obtenir la meilleure qualité de signal possible.



Si ton système principal n'a qu'une sortie (Mono) pour connecter un subwoofer, connecte la sortie du système principal (Pre-Out, sortie subwoofer) à l'entrée Line In gauche du hYPE 10G2.

Réglage du système hYPE 10G2

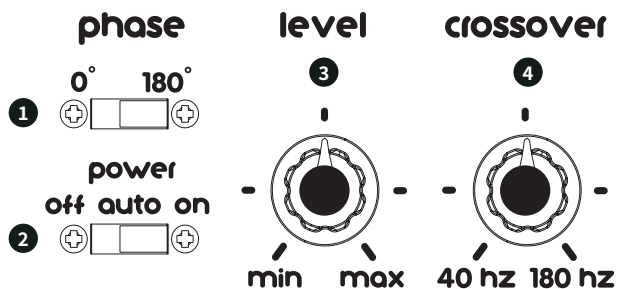


Figure 5. hYPE 10G2 – Réglages du système.

- 1** PHASE (commutateur d' inversion de phase) : Le commutateur d' inversion de phase inverse la polarité. Utilise le réglage (0° ou 180°) auquel le son global de ton système sonne le mieux pour toi.
- 2** POWER (interrupteur marche/arrêt)
OFF : L' amplificateur du hYPE 10G2 est mis hors tension
AUTO : L' amplificateur du hYPE 10G2 s' allume automatiquement en présence d' un signal musical.
ON : L' amplificateur du hYPE 10G2 est allumé en permanence.
- 3** LEVEL (Volume ou réglage de la sensibilité d' entrée) : Détermine le niveau sonore du hYPE 10G2 avec ce bouton.
- 4** CROSSOVER (Fréquence de coupure) : Détermine la fréquence de coupure du hYPE 10G2 de manière continue entre 40 Hz et 180 Hz. Utilise le réglage qui te permet d' obtenir le meilleur son global de ton système.

DE

EN

ES

FR

IT

中文

Alimentation électrique du hYPE 10G2

Le hYPE 10G2 est conçu pour fonctionner sur des réseaux électriques avec

- a) 220-240 V pour 50 Hz
- b) 110-120 V pour 60 Hz

L'appareil est muni d'un fusible pour garantir un fonctionnement sûr. Selon le réseau électrique sur lequel le subwoofer est utilisé, il convient d'insérer le fusible approprié. Assure-toi que tu as également sélectionné la bonne plage de tension, adaptée à ton réseau électrique, à l'aide du sélecteur de tension. Pour l'alimentation électrique, il faut un câble électrique avec une fiche pour petits appareils (C7) et une fiche européenne.

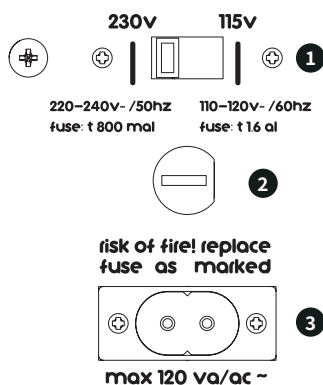


Figure 6. hYPE 10G2 – Connexion électrique et fusible.

- 1** Sélecteur de tension
- 2** Porte-fusible
- 3** Connexion du câble d'alimentation

INSTALLATION DU MIVOC hYPE 10G2

CACHE AVANT

Le cache avant du hYPE 10G2 peut être retiré et remis en place sans outils. La fixation s'effectue au moyen de chevilles et de douilles d'encadrement intégrées dans la caisse et le cache.

Pour retirer le cache avant, procède comme suit :

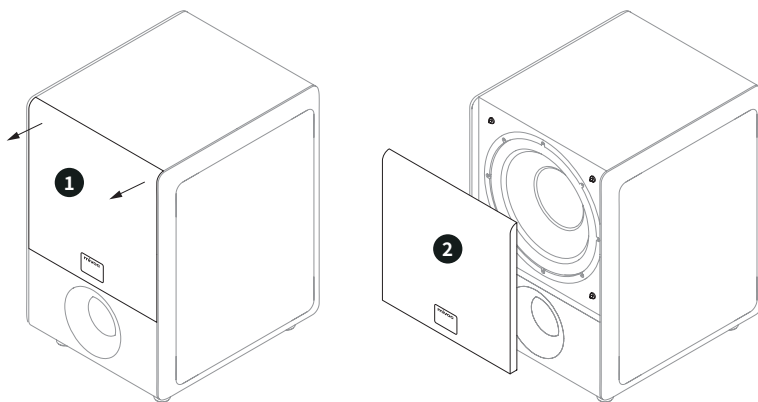


Figure 7. hYPE 10G2 – retrait du cache avant.

- 1** Veille d'abord à ce que ton subwoofer soit bien stable. Saisis d'abord un coin du cache avant d'une main et tiens le subwoofer de l'autre main. Tire de manière lente et régulière sur le cache, jusqu'à ce que la douille soit retirée de la cheville intégrée dans la caisse. Procède de la même manière avec les autres coins.
- 2** Veille à ce que le cache avant ne tombe pas sur le sol lorsque tu désolidarises le dernier point de fixation.

DE

EN

ES

FR

IT

中文

Pour fixer le cache avant, tu peux suivre la procédure décrite ci-dessous :

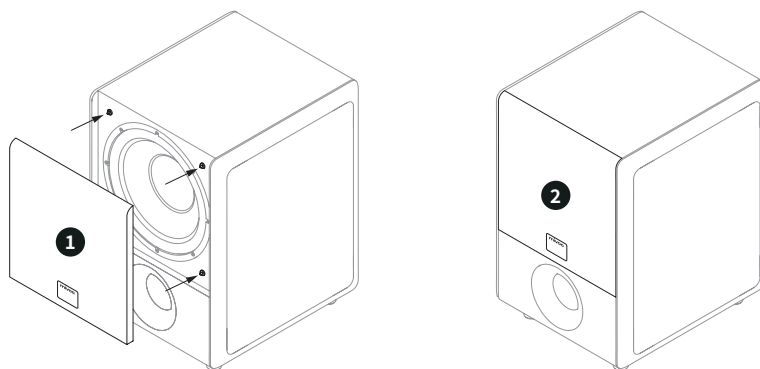


Figure 8. hYPE 10G2 – Mise en place du cache avant.

- 1 Veille à ce que l'enceinte soit bien stable. Tiens le cache avant par les côtés gauche et droit. Approche de manière régulière et lente le cache avant de l'enceinte. Veille à ce que les coins du cache soient alignés avec les coins de la façade de l'enceinte.
- 2 Si tu remarques que les chevilles du cadre sont positionnées au-dessus des douilles du cadre, enfonce doucement la cheville du coin supérieur gauche dans son logement. Procède de la même manière avec les autres coins.

PRÉPARATION DES CÂBLES D' ENCEINTE

Si tu intègres ton subwoofer à ton système via les entrées et sorties HIGH LEVEL, tu dois d' abord préparer les câbles des enceintes.

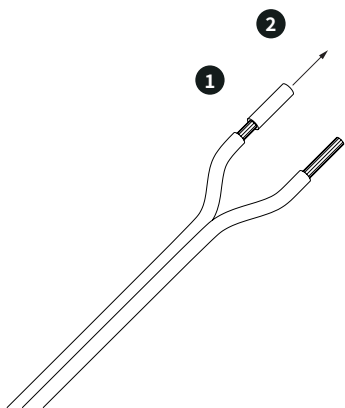


Figure 9a. Dénuder le câble.

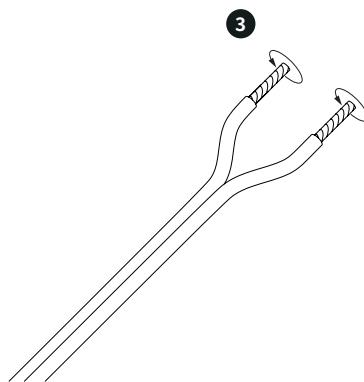


Figure 9b. Torsader les extrémités du câble.

1 2

Retire un morceau de l' isolant aux extrémités du câble d' enceinte en fonction de la profondeur des borniers ou de la taille de la fiche.

3

Torsade les brins (torons) de sorte qu' aucun d' entre eux ne dépasse et que l' extrémité du câble soit uniforme.



Nous te conseillons vivement d' utiliser une pince à dénuder. Elle te permettra de dénuder tes câbles sans endommager les brins. Respecte les instructions de la pince à dénuder.



Si tu utilises des fiches, consulte les instructions qui les accompagnent, afin de brancher correctement le câble d' enceinte aux fiches.

DE

EN

ES

FR

IT

中文

BRANCHEMENT AU RÉSEAU ÉLECTRIQUE

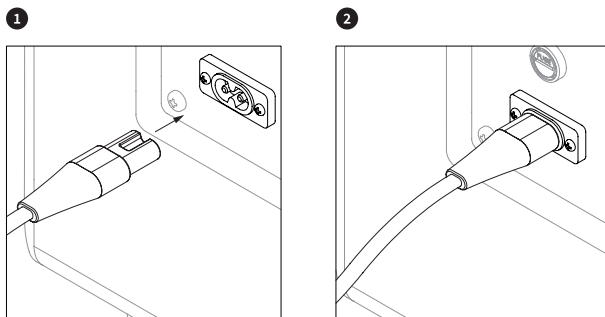


Figure 10. hYPE 10G2 - Branchement du câble d'alimentation.

- 1 Utilise l'extrémité du câble d'alimentation munie de la fiche C7.
- 2 Introduis la fiche C7 dans la prise C7, jusqu'à ce que la fiche soit complètement insérée. Lors du branchement, veille à ce que la fiche ne soit pas tordue et que le câble ne soit pas plié.



Ce n'est qu'après avoir effectué tous les autres raccordements (voir chapitres suivants) que tu pourras brancher la fiche Euro du câble d'alimentation dans une prise de courant. **Débranche la fiche d'alimentation de la prise secteur lorsque tu modifies tes branchements.**

RACCORDEMENT DU SIGNAL AUDIO

Il existe trois façons de connecter ton hYPE 10G2 à ton système hi-fi. L'option qui te convient le mieux dépend des possibilités de connexion qu'offre ton appareil de commande (amplificateur, chaîne hi-fi, récepteur AV, barre de son, etc.).

Option 1 : Sortie subwoofer / sortie directe préamplificateur

Si ton appareil de commande est équipé d'une sortie subwoofer (Sub-Out) ou d'une sortie directe préampli (Pre-Out), tu peux utiliser les entrées LINE IN du hYPE 10G2.

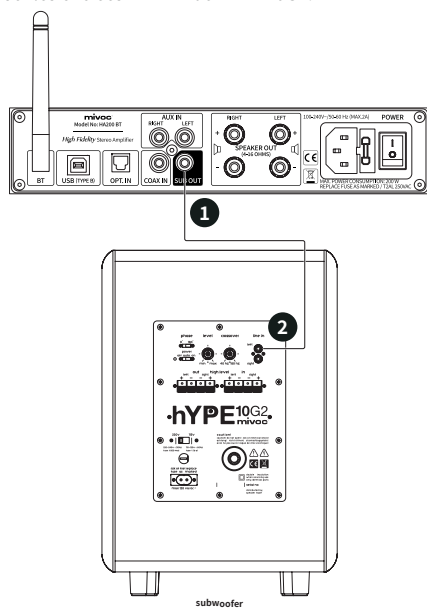


Figure 11. hYPE 10G2 – Connexion audio avec Sub-Out/Pre-Out.

Utilise un câble audio RCA blindé pour raccorder la sortie Sub-Out/Pre-Out ① de ton appareil de commande à l'entrée LINE IN ② du hYPE 10G2. Lorsque tu insères les fiches RCA dans les prises correspondantes, fais attention à ne pas coincer les fiches et à ne pas plier le câble.

DE

EN

ES

FR

IT

中文

Option 2 : HIGH LEVEL IN/Fonctionnement en parallèle

Si ton appareil de commande n'est pas équipé de sortie subwoofer (Sub-Out) ou de sortie directe préampli (Pre-Out), tu peux utiliser les entrées HIGH LEVEL IN du hYPE 10G2 et les sorties enceintes de ton appareil de commande. Connecte tes enceintes stéréo en parallèle au hYPE 10G2 sur les sorties enceintes de ton appareil de commande. Tu peux utiliser cette option si les sorties enceintes de ton appareil de commande peuvent accueillir deux câbles d'enceinte sur un seul connecteur et si ton appareil de commande est capable de fonctionner avec l'impédance totale résultante (voir les instructions ci-dessous).

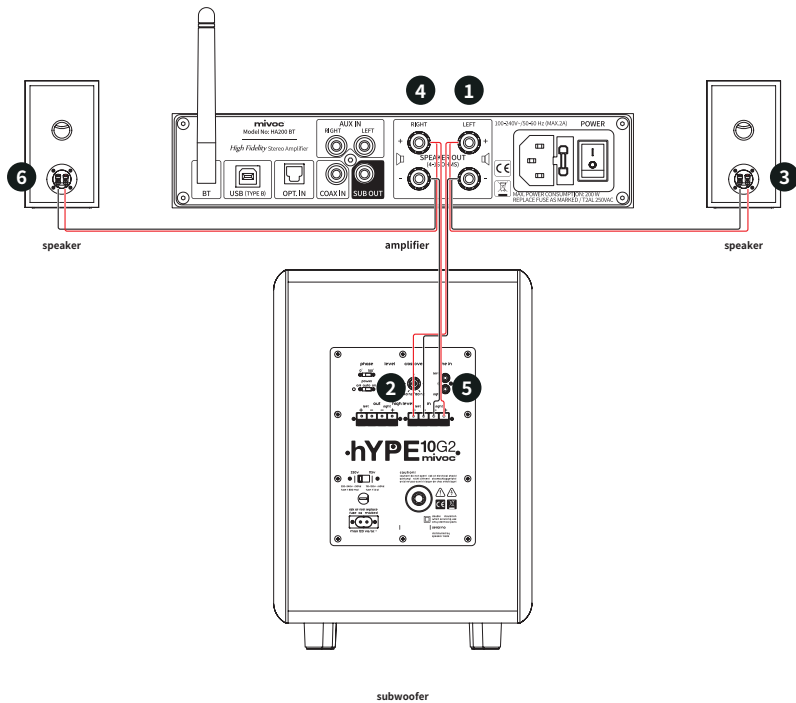


Figure 12. hYPE 10G2 – Connexion audio avec l'entrée HIGH LEVEL.

Raccorde la sortie gauche de l'enceinte de ton appareil de commande **1** avec un câble d'enceinte à

l'entrée HIGH LEVEL IN gauche ② du HYPE 10G2. À l'aide d'un deuxième câble d'enceinte, raccorde la même sortie d'enceinte gauche ① de ton appareil de commande à l'une de tes enceintes stéréo ③ (L). Veille à bien raccorder les borniers négatifs (-) entre eux et les borniers positifs (+) entre eux.

Raccorde ensuite la sortie droite de l'enceinte ④ de ton appareil de commande avec un câble d'enceinte à l'entrée HIGH LEVEL IN droite ⑤ du HYPE 10G2. À l'aide d'un deuxième câble d'enceinte, raccorde la même sortie d'enceinte droite ① de ton appareil de commande à ta deuxième enceinte stéréo ③ (L). Veille à bien raccorder les borniers négatifs (-) entre eux et les borniers positifs (+) entre eux.

Si tu connectes deux enceintes en parallèle, l'impédance totale est réduite : L'impédance totale de deux enceintes de 8 ohms raccordées en parallèle est de 4 ohms. Si tu connectes deux enceintes de 4 ohms en parallèle, l'impédance totale sera de 2 ohms.



Ton appareil de commande (par exemple l'amplificateur) doit être en mesure de gérer la nouvelle impédance totale. La valeur minimale de l'impédance est indiquée dans le mode d'emploi de ton appareil de commande et, la plupart du temps, sur l'appareil lui-même.

Assure-toi que l'impédance de tes enceintes ou l'impédance totale dans le cas d'un branchement en parallèle est égale ou supérieure à l'impédance minimale de ton appareil de commande.

DE

EN

ES

FR

IT

中文

Option 3 : HIGH LEVEL IN/HIGH LEVEL OUT

Si ton appareil de commande n'est pas équipé de sortie subwoofer (Sub-Out) ou de sortie directe préampli (Pre-Out) et que l'option 2 n'est techniquement pas possible, tu peux utiliser les entrées HIGH LEVEL IN et les sorties HIGH LEVEL OUT du hYPE 10G2 ainsi que les sorties enceintes de ton appareil de commande.

Dans ce cas, connecte tes enceintes stéréo aux sorties HIGH LEVEL OUT de l'hYPE 10G2 (voir les instructions ci-dessous).

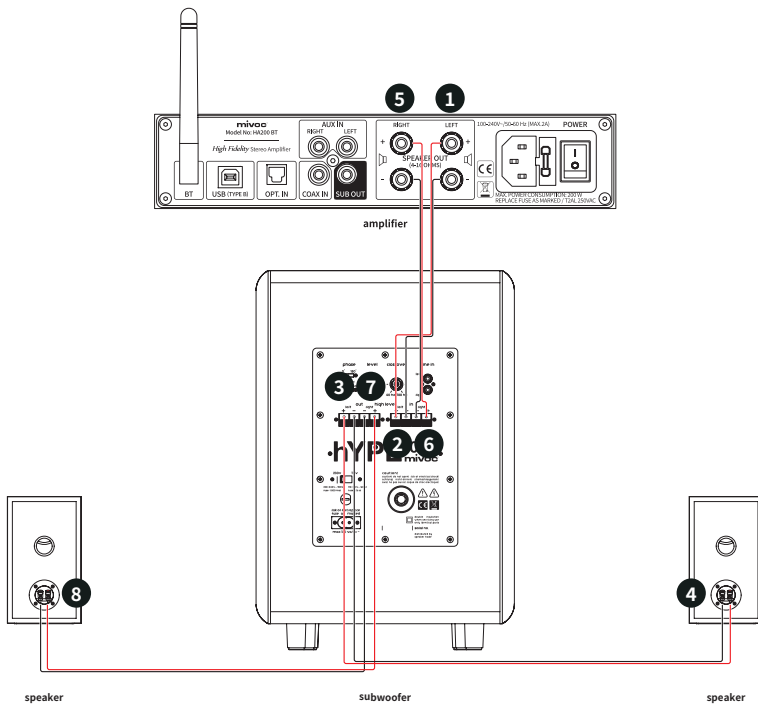


Figure 13. hYPE 10G2 – Connexion audio avec l'entrée et la sortie HIGH LEVEL.

Raccorde la sortie gauche de l'enceinte de ton appareil de commande ❶ avec un câble d'enceinte à l'entrée HIGH LEVEL IN gauche ❷ du HYPE 10G2. À l'aide d'un deuxième câble d'enceinte, connecte la sortie HIGH LEVEL OUT gauche ❸ du HYPE 10G2 à l'une de tes enceintes stéréo ❹ (L). Veille à bien raccorder les borniers négatifs (-) entre eux et les borniers positifs (+) entre eux.

Raccorde la sortie droite de l'enceinte de ton appareil de commande ❶ avec un câble d'enceinte à l'entrée HIGH LEVEL IN droite ❷ du HYPE 10G2. À l'aide d'un deuxième câble d'enceinte, connecte la sortie HIGH LEVEL OUT droite ❸ du HYPE 10G2 à ton autre enceinte stéréo ❹ (R). Veille à bien raccorder les borniers négatifs (-) entre eux et les borniers positifs (+) entre eux.

Si tu connectes deux enceintes en parallèle, l'impédance totale est réduite : L'impédance totale de deux enceintes de 8 ohms raccordées en parallèle est de 4 ohms. Si tu connectes deux enceintes de 4 ohms en parallèle, l'impédance totale sera de 2 ohms.



Ton appareil de commande (par exemple l'amplificateur) doit être en mesure de gérer la nouvelle impédance totale. La valeur minimale de l'impédance est indiquée dans le mode d'emploi de ton appareil de commande et, la plupart du temps, sur l'appareil lui-même.

Assure-toi que l'impédance de tes enceintes ou l'impédance totale dans le cas d'un branchement en parallèle est égale ou supérieure à l'impédance minimale de ton appareil de commande.

DE

EN

ES

FR

IT

中文

REMARQUE IMPORTANTE

Remplacement du fusible.

Si le fusible se déclenche en tant que fonction de protection ou si tu procèdes à l'adaptation à ton réseau électrique, tu dois remplacer le fusible. **Utilise UNIQUEMENT le même type de fusible et respecte l'indication présente sur ton hYPE 10G2.** Pour remplacer le fusible, suis les étapes suivantes.



LORS DU REMPLACEMENT DU FUSIBLE, LE SUBWOOFER DOIT ÊTRE HORS TENSION. DÉBRANCHE LA FICHE D'ALIMENTATION DE LA PRISE DE COURANT. NE METS PAS LES MAINS DANS LE PORTE-FUSIBLE ET N'INSÈRE PAS LE TOURNEVIS À L'INTÉRIEUR.

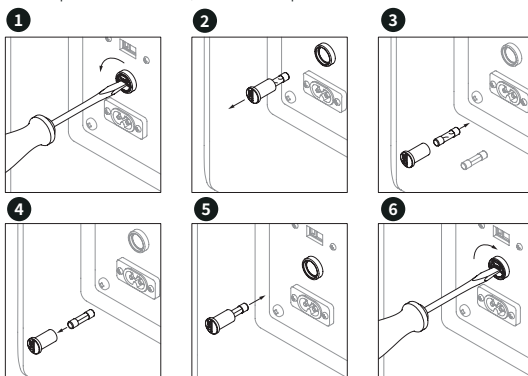


Figure 14. hYPE 10G2 – Remplacement du fusible.

Raccordement du câble d'enceinte et du câble audio.

Selon l'option choisie, tu auras besoin de câbles d'enceinte ou de câbles audio (RCA) pour la connexion du signal. Tu peux voir ci-dessous comment raccorder les câbles à ton hYPE 10G2.

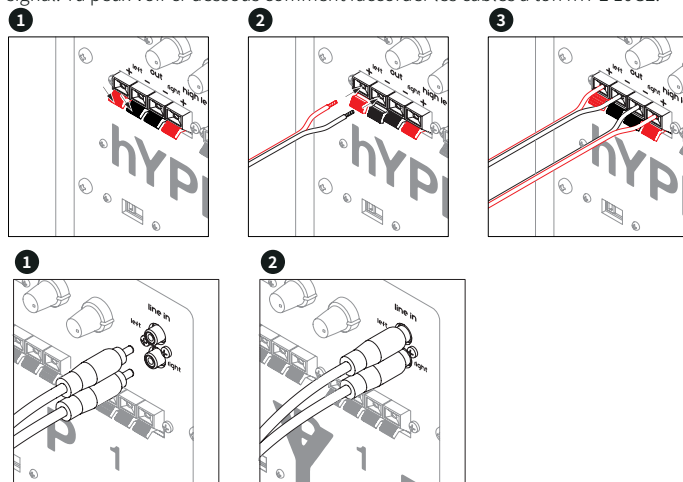


Figure 15. hYPE 10G2 – Raccordement du câble d'enceinte et du câble audio.

INSTALLATION DU MIVOC hYPE 10G2

Dans la section suivante, tu trouveras des instructions sur le placement de ton subwoofer hYPE 10G2 pour une expérience d'écoute optimale.

DISTANCE PAR RAPPORT À LA POSITION D'ÉCOUTE

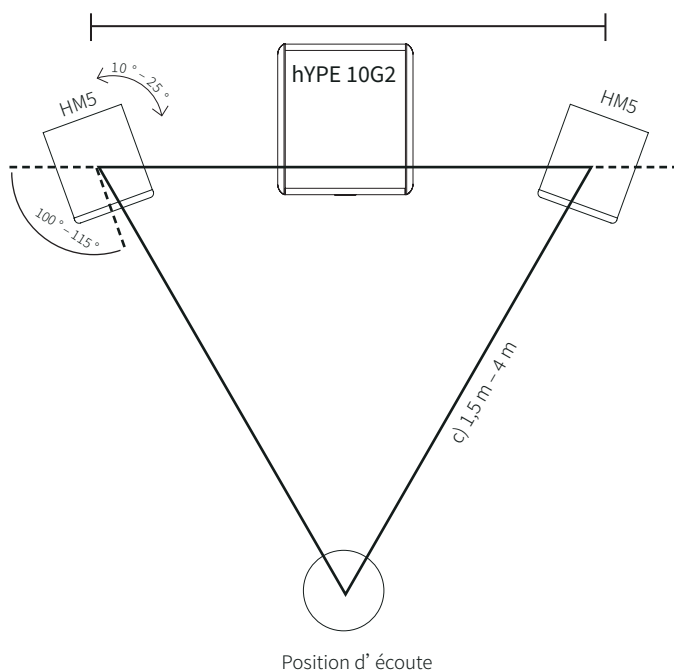


Figure 16. hYPE 10G2 - Installation.

Selon la taille de la pièce et la position d'écoute, le meilleur emplacement pour ton subwoofer peut varier. La position et le type de tes enceintes stéréo ont également une influence sur l'installation. Tu obtiendras de meilleurs résultats en plaçant le subwoofer devant toi, le long de l'axe de référence. Positionne ton hYPE 10G2 au milieu devant toi ou tout à gauche ou à droite sous ou directement près d'une de tes enceintes (satellite/haut). Si tu places le subwoofer sur le côté, oriente le subwoofer en fonction des enceintes (légèrement en biais).

DE

EN

ES

FR

IT

中文

RÉGLER LE HYPE 10G2

Après avoir placé le subwoofer à l'endroit souhaité, tu peux procéder aux réglages du système. Pour le premier réglage, tu peux suivre la liste suivante étape par étape. Si tu en as la possibilité, demande à quelqu'un de t'aider. Cela te permettra d'évaluer les variations de son pendant que ton/ta assistant(e) effectue les réglages.

- 1 Raccorde ton subwoofer à ton système principal (par ex. chaîne hi-fi, barre de son, etc.) en suivant ces instructions.
- 2 Branche le subwoofer sur le secteur. Respecte les consignes de sécurité des chapitres précédents.
- 3 Avant de mettre le subwoofer sous tension à l'aide de l'interrupteur d'alimentation, tourne le bouton de réglage du niveau au minimum (butée gauche : Level = min) et règle le cross-over au centre.
- 4 (Une fois l'installation et les réglages faits, tu peux également régler l'interrupteur « Power » sur « Auto ».)
- 5 Lance un morceau que tu connais vraiment bien et opte pour un volume d'écoute agréable.
- 6 Tourne ensuite le bouton Level lentement vers la droite, jusqu'à ce que le son du subwoofer se complète avec le son des enceintes (satellites/tops) et que tu sois satisfait(e).
- 7 Modifie le réglage du cross-over en tournant lentement le curseur vers la gauche, puis lentement vers la droite. Laisse le bouton de réglage sur la position qui te donne le meilleur son.
- 8 Tu peux maintenant faire passer le commutateur de « phase » de 0 à 180°. Si le son est meilleur ainsi, alors conserve ce réglage. Si le son n'est pas meilleur, remets le commutateur sur la valeur 0°.
- 9 Si tu changes l'emplacement de ton HYPE 10G2, recommence le réglage en suivant ces instructions.



Si possible, ne place pas ton subwoofer directement contre un mur ou dans un coin. Ces emplacements peuvent avoir une influence négative notable sur le son. Veille également à ce que ton subwoofer ne touche pas d'autres objets. Si tu as l'impression que le sol ou les surfaces adjacentes vibrent trop, nous te conseillons de régler le subwoofer sur « Absorbent de chocs/amortisseur de résonance ». Fais des tests avec ton subwoofer. Comme chaque pièce et chaque environnement d'écoute sont différents, il n'existe pas de positionnement type, seulement des positions adaptées à chaque pièce.

DISTANCE PAR RAPPORT AUX SURFACES

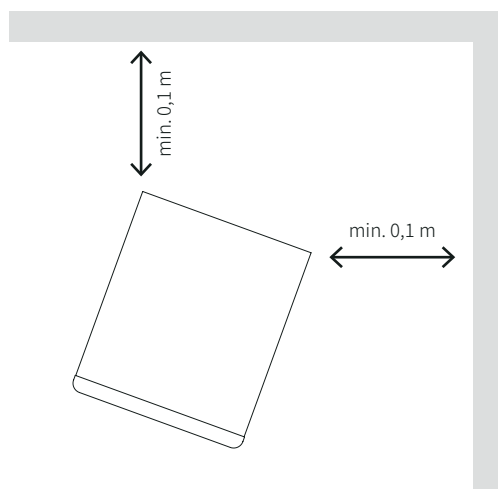


Figure 17. hYPE 10G2 – Distance minimale par rapport aux surfaces.

Lorsque tu installes ton subwoofer hYPE 10G2, veille à ce que la distance avec les murs arrière et adjacents soit supérieure à 10 cm. Tu t'assureras ainsi que ton subwoofer fonctionne correctement.



Pour obtenir le meilleur son, place le subwoofer à une distance de 0,5 m ou plus des murs adjacents ou de tout objet de grande surface, tel qu'une armoire. Cela permet d'améliorer la qualité du son dans ta pièce.

DE

EN

ES

FR

IT

中文

DONNÉES TECHNIQUES

Spécifications du hYPE 10G2

DONNÉES ÉLECTRO-ACOUSTIQUES

Réponse en fréquences ¹	20 Hz – 180 kHz
Fréquence de coupure réglable	40 Hz – 180 kHz
Puissance de sortie ²	300 W (programme) / 120 W (rms)
Type de système	1 voie avec amplificateur intégré
Transducteur	Subwoofer 10" (25 cm) avec membrane en polypropylène
Type de charge	Bass-reflex
Équipement	Phase (0°, 180°) Mise en marche/arrêt automatique (on, auto, off) Filtre subsonique Filtre passe-bas avec fréquence de coupure réglable de 40 Hz à 180 Hz (crossover) volume réglable (Level)
Entrées	Stéréo HIGH LEVEL (4 – 16 ohms) Mono/stéréo RCA (Cinch)
Sorties	Stéréo HIGH LEVEL (4 – 16 ohms)
Éléments de commande	Régulateur de niveau Régulateur crossover Commutateur de phase Interrupteur d'alimentation Interrupteur de tension de réseau (230 V, 115 V)
Tension de service	commutable, 220 – 240 VAC / 50 Hz ou 110 – 120 VAC / 60 Hz
Raccordement électrique	Fiche Euro CEE 7/16 (type C), max. 120 VA/AC

DONNÉES MÉCANIQUES

Dimensions du produit [H x L x P]	322 x 472 x 360 mm
Poids	16,2 kg
Poids avec l'emballage	19 kg

¹ dans la pièce (en fonction de l'installation, des caractéristiques de la pièce et de la source)

² conformément à la norme EIA-426B

Dimensions du hYPE 10G2

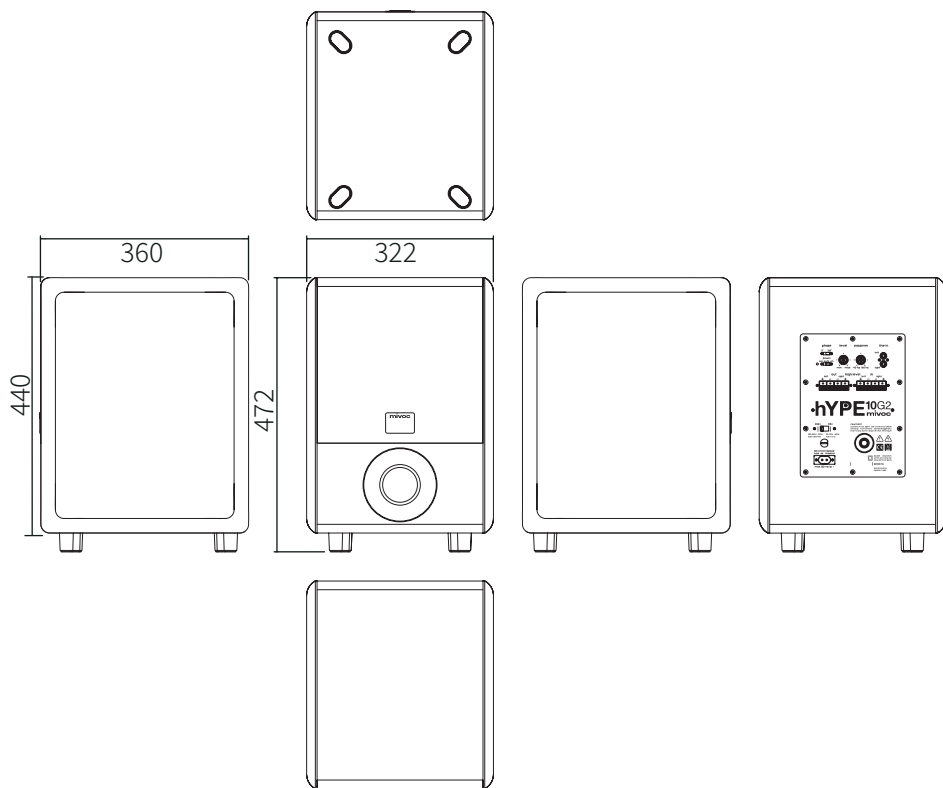


Figure 18. hYPE 10G2 – Dimensions (mm).

DE

EN

ES

FR

IT

中文

INFORMATIONS DU FABRICANT

GARANTIE

mivoc accorde une garantie de 2 ans sur les produits mivoc. La période de garantie débute à la date d'achat. La garantie s'applique aux défauts de matériel ou de production qui surviennent. Les composants ou produits défectueux seront réparés ou remplacés gratuitement par mivoc pendant la période de garantie, à sa discrétion.

TRANSFERT DE GARANTIE

La garantie accordée est transférable pendant sa période de validité. En cas de transfert de garantie, une copie de la preuve d'achat originale est requise.

REMARQUE

mivoc ne garantit pas le fonctionnement ininterrompu et sans faille de ses produits.

La garantie ne s'applique pas aux :

- pièces d'usure et à l'usure naturelle.
- dommages, défauts ou pannes causés par une utilisation inappropriée ou non conforme à l'usage prévu.
- dommages, défauts et dysfonctionnements causés par des actes violents ou les conditions environnementales.
- tentatives de réparation non autorisées.

DEMANDE DE GARANTIE

La demande de garantie peut être faite auprès de mivoc ou du revendeur auprès duquel les produits mivoc ont été achetés.

Nous contacter

Neuenhofer Straße 42-44

42657 Solingen

Allemagne

Téléphone +49 212 382 26-0

E-mail info@mivoc.com

Pour pouvoir bénéficier des prestations de garantie, une preuve d'achat du produit est requise. De plus, mivoc doit avoir la possibilité de vérifier le droit à la garantie (par ex. envoi des produits, vérification auprès d'un partenaire agréé). Sans preuve d'achat, la prestation de garantie peut être refusée. En cas de prolongation de la période de garantie, une preuve d'enregistrement du produit doit également être fournie.

REMARQUE IMPORTANTE

Les droits de garantie légaux ne sont pas affectés par cette garantie. Aussi, cette garantie n'a aucune influence sur les éventuels accords conclus avec un distributeur.

LIMITATION DE RESPONSABILITÉ

mivoc n'est pas responsable des dommages corporels ou matériels, ni des réclamations résultant d'une utilisation inappropriée, dangereuse ou incorrecte des produits.

DÉCLARATION DE CONFORMITÉ EUROPÉENNE

Les appareils mivoc sont conformes aux exigences essentielles et autres spécifications pertinentes des directives de l'Union européenne. La déclaration détaillée ainsi que la liste de ces directives et normes harmonisées sont disponibles sur le site www.mivoc.com. Sont incluses toutes les variantes du produit, pour autant qu'elles correspondent à la version technique d'origine et qu'elles n'aient pas été modifiées ultérieurement sur le plan mécanique ou électrique ou dans leur état d'origine.

ÉLIMINATION CORRECTE DES PRODUITS (DÉCHETS ÉLECTRONIQUES)

(Applicable dans l'Union européenne et dans tous les pays disposant de systèmes de collecte sélective des déchets).



Les produits mivoc en fin de vie ne doivent pas être éliminés avec d'autres déchets, afin d'éviter d'éventuels dommages pour l'environnement ou à la santé humaine.

Les particuliers peuvent s'adresser soit au distributeur auprès duquel ils ont acheté les produits, soit aux autorités locales pour obtenir des informations sur la manière de les éliminer de manière écologique. Les utilisateurs professionnels peuvent contacter leur fournisseur ou une autorité locale officielle pour toute question relative à l'élimination.

DIRECTIVE DEEE

les produits mivoc sont conçus et fabriqués avec des matériaux et des composants de haute qualité qui doivent être recyclables et/ou réutilisables.

mivoc, en tant que marque d'enceintes, est enregistré conformément à la directive DEEE.

LICENCES ET DROITS D'AUTEUR

Les produits mivoc peuvent contenir, directement ou indirectement, des logiciels nécessaires ou complémentaires à leur utilisation. Ces composants logiciels peuvent être des développements propres à mivoc ou des produits et solutions sous licence ou open source, ou encore une combinaison des éléments précités. Dans le cas de licences open source, mivoc fournira sur demande une copie du code source et le texte intégral de la licence correspondante, conformément aux conditions de la licence. Les solutions logicielles et les composants logiciels propres et sous licence en sont exclus et protégés par les droits d'auteur.

DE

EN

ES

FR

IT

中文



SIÈGE SOCIAL

Neuenhofer Straße 42-44
42657 Solingen, Allemagne

+49 212 382 26-0
info@mivoc.com

www.mivoc.com



Designed in Germany
Version 2024/01

mivoc tous droits réservés. Les caractéristiques techniques et les propriétés fonctionnelles des produits peuvent être modifiées.

La photocopie, la traduction et toute autre forme de reproduction, de tout ou partie, du mode d'emploi sont interdites.

© 2024 mivoc est une marque déposée de speaker trade e.K., Neuenhofer Straße 42-44, 42657 Solingen, Germany