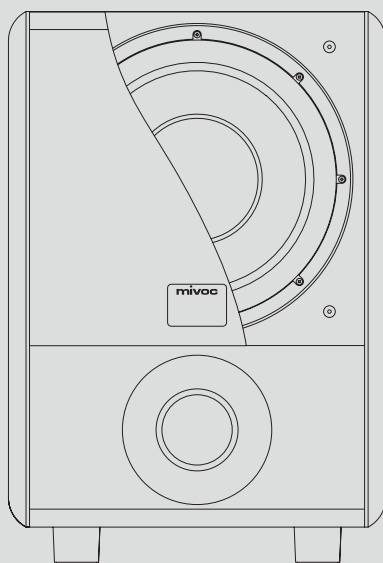


# hYPE10G2

SUBWOOFER HIFI



## ISTRUZIONI PER L'USO

DE

EN

ES

FR

IT

中文



## SUONO - ESPERIENZA - FELICITÀ

Quando non solo ascolti la tua canzone o il tuo film preferito ma li senti anche risuonare dentro di te, vivi un'esperienza davvero speciale. La musica o il film ti avvolge come un incantesimo! Ti circonda e ti coinvolge completamente! Riesci ad avvertire tutta l'energia che ha dentro di sé! E poi... provi una sensazione di assoluta felicità!

# BOOM!

## QUANDO IL SUONO DIVENTA ESPERIENZA!

Con Mivoc lasciamo libero corso alla nostra passione per il suono tra le mura di casa. Il know-how di decenni di esperienza e la nostra competenza nello sviluppo di sistemi di altoparlanti professionali si uniscono per creare il piacere assoluto dell'ascolto, un piacere che vogliamo condividere con te.

Siamo lieti di avere in comune con te l'amore per il suono e che tu abbia scelto questo prodotto mivoc. Per consentirti di trarre la massima soddisfazione dal tuo nuovo prodotto mivoc abbiamo riassunto in queste istruzioni per l'uso tutto ciò che è importante sapere. Ti auguriamo buon divertimento e tante ore di ottimo ascolto.

Se hai domande o desideri scoprire altri prodotti mivoc, il sito web mivoc all'indirizzo [www.mivoc.com](http://www.mivoc.com) www.mivoc.com ti fornirà vari contenuti informativi. Puoi contattarci anche all'indirizzo [info@mivoc.com](mailto:info@mivoc.com) info@mivoc.com.

© mivoc\* 2024. Tutti i diritti riservati.

I contenuti di questo documento possono essere modificati senza preavviso per migliorarne l'affidabilità, la funzionalità, il design o per altri motivi.

DE

EN

ES

FR

IT

中文

# INDICE

<b>NOTE E INFORMAZIONI</b>	<b>5</b>
Utilizzo	5
Simboli grafici	5
Avvertenze di sicurezza	7
<b>CONTENUTO DELLA CONFEZIONE</b>	<b>12</b>
Controllo dell'imballaggio	12
Apertura della confezione e controllo del contenuto	12
<b>MIVOC HYPE 10G2</b>	<b>13</b>
Componenti	13
Terminale di collegamento e impostazione	14
<b>INSTALLAZIONE MIVOC HYPE 10G2</b>	<b>19</b>
Frontalino	19
Preparazione dei cavi dei diffusori	21
Connessione alla rete elettrica	22
Collegamento del segnale audio	23
<b>POSIZIONAMENTO MIVOC HYPE 10G2</b>	<b>29</b>
Distanza dalla posizione di ascolto	29
Impostazione mivoc hype 10G2	30
Distanza dalle superfici vicine	31
<b>DATI TECNICI</b>	<b>32</b>
Specifiche tecniche	32
Dimensioni	33
<b>INFORMAZIONI DEL PRODUTTORE</b>	<b>34</b>

# NOTE E INFORMAZIONI

## UTILIZZO

Questo prodotto è un subwoofer con amplificatore integrato destinato all'uso in ambienti interni asciutti di abitazioni private. Il subwoofer è progettato per una tensione di rete di 230 V~/50 Hz o 115 V~/60 Hz. Per il funzionamento, il subwoofer può essere collegato alle uscite audio di livello basso o alle uscite dei diffusori dei dispositivi audio. I segnali audio in entrata vengono elaborati, amplificati e infine riprodotti sotto forma di evento sonoro udibile. Per garantire un funzionamento ottimale e sicuro, utilizza il subwoofer mivoc solo come descritto nelle presenti istruzioni. L'uso per scopi diversi da quelli previsti o da quelli descritti in queste istruzioni può provocare lesioni personali o danni materiali.

## SIMBOLI GRAFICI

Sul prodotto sono presenti dei simboli grafici. Questi simboli rappresentano le istruzioni per l'uso da rispettare e la conformità alle direttive pertinenti.



Il marchio CE indica la conformità alle direttive UE in materia di sicurezza, salute e protezione ambientale.



Simbolo di conformità alla Direttiva 2002/96/CE e alla Direttiva 2003/108/CE del Parlamento Europeo sui rifiuti di apparecchiature elettriche ed elettroniche (RAEE).



Questo simbolo indica la presenza di importanti istruzioni per l'uso e la manutenzione che devi rispettare.



Questo simbolo indica che il prodotto richiede un'alimentazione di corrente/tensione e contiene componenti elettronici attivi. È necessario osservare e seguire le istruzioni per l'uso di questo apparecchio elettrico.

DE

EN

ES

FR

IT

中文

In queste istruzioni troverai diversi simboli grafici. Questi simboli indicano informazioni importanti e suggerimenti utili.



Questo simbolo indica la presenza di importanti istruzioni per l'uso e la manutenzione che devi rispettare.



Questo simbolo indica la presenza di importanti istruzioni operative e di sicurezza che devi osservare e seguire per evitare lesioni personali e danni materiali.



Questo simbolo indica che il paragrafo di testo in questione contiene informazioni interessanti e utili sul prodotto.



Questo simbolo fornisce consigli pratici e idee per una corretta gestione del prodotto.

# AVVERTENZE DI SICUREZZA

Attieniti alle seguenti avvertenze di sicurezza. Così facendo utilizzerai il prodotto in modo sicuro e ascolterai la musica per molto tempo.

1. Leggi attentamente le presenti istruzioni per l'uso e conservarle in un luogo sicuro per poterle consultare in caso di necessità.

---

2. **I prodotti mivoc possono presentare piccole parti staccabili. Assicurati che i bambini non si avvicinino ai prodotti mivoc senza supervisione. Vi è il rischio che le piccole parti vengano ingerite e causino lesioni o soffocamento.**

---

3. **Non permettere ai bambini di giocare con il prodotto e la confezione. Vi è il rischio di lesioni e di soffocamento.**

---

4. Utilizza solo gli accessori raccomandati da mivoc.

---

5. Accertati che il cablaggio e la messa in funzione siano corretti in base alle presenti istruzioni.

---

6. I prodotti mivoc contengono magneti di diversa intensità che generano un campo magnetico intorno al prodotto. Ciò può avere un effetto negativo su altri dispositivi (ad esempio computer) o impianti medicali (ad esempio pacemaker). Non collocare prodotti informatici sul prodotto mivoc o nelle immediate vicinanze del prodotto mivoc; se hai degli impianti medicali consulta preventivamente il tuo medico.

---

7. **L'ascolto ad alto volume può provocare danni all'udito e disturbi psicologici. Pensa anche ai tuoi coinquilini e agli animali domestici.**

---

8. Non toccare i componenti tecnici o l'interno del prodotto mivoc (membrana, apertura bass reflex, contatti di collegamento, aperture di ventilazione, ecc.) Ciò potrebbe danneggiare i componenti e provocare lesioni.

---

9. Prima di effettuare qualsiasi cablaggio spegni il prodotto mivoc (se possibile) e gli altri dispositivi collegati (amplificatori, lettori, ecc.) e scollegali dall'alimentazione. Così facendo riduci il rischio di scosse elettriche o di altri danni e lesioni.

---

10. Posiziona il prodotto solo su una superficie solida e assicurati che non possa cadere o rovesciarsi.

---

11. Assicurati che non si creino pericoli di inciampo, ad es. a causa dei cavi degli altoparlanti o altri cavi di alimentazione e di segnale.

DE

EN

ES

FR

IT

中文

- 
12. Assicurarsi che il prodotto mivoc sia posizionato ad almeno 50 cm di distanza da fonti di calore (stufa, amplificatore, camino, candele, ecc.). Una distanza troppo breve da fonti di calore può causare malfunzionamenti, danni o incendi.
- 
13. Assicurati che il prodotto mivoc non sia esposto alla luce diretta del sole. La luce solare diretta può provocare un elevato assorbimento di calore che a sua volta può causare malfunzionamenti, danni o incendi.
- 
14. Assicurati che durante il funzionamento il prodotto mivoc sia sufficientemente ventilato e tienilo ad almeno 10 cm di distanza da altri oggetti.
- 
15. Non coprire il prodotto con coperte, tende, riviste o altri oggetti.
- 
16. Non collocare contenitori con liquidi sul prodotto mivoc o nelle sue immediate vicinanze.
- 
17. Controlla regolarmente che il prodotto mivoc non presenti danni esterni e che il cablaggio sia corretto.
- 
18. Non utilizzare detersivi per la pulizia. È sufficiente un panno per la polvere o un panno leggermente umido. Assicurati che nessun liquido penetri all'interno del prodotto mivoc o raggiunga le connessioni. Prima di iniziare la pulizia spegni il prodotto mivoc (se possibile) e gli altri dispositivi collegati (amplificatore, lettore, ecc.) e scollegali dall'alimentazione.
- 
19. Non rimuovere i componenti dell'alloggiamento dal prodotto. All'interno non vi sono componenti che puoi riparare autonomamente.
- 
20. Per la tua sicurezza e per quella di terzi, non modificare il prodotto mivoc né parzialmente né totalmente (aggiungendo, modificando o rimuovendo componenti ecc.)
- 
21. **Attieniti sempre alle norme di sicurezza e alle istruzioni per l'uso degli altri dispositivi collegati al prodotto mivoc.**
- 

Quando il prodotto ha raggiunto la fine della sua vita utile, portarlo al punto di raccolta indicato dalle autorità locali per lo smaltimento e il riciclaggio. In tal modo contribuirai a preservare le risorse naturali, a tutelare la salute di persone e animali e a proteggere l'ambiente.





Accertati che la riproduzione del segnale tramite il subwoofer sia priva di interferenze in ogni situazione. Non devono essere presenti distorsioni indesiderate, rumori insoliti o colorazioni sonore indesiderate. Non deve esserci odore di bruciato o fumo. Non utilizzare il subwoofer in tali condizioni poiché potrebbero verificarsi danni (rischio di lesioni, danni alla salute, incendi, danni al diffusore o ai dispositivi collegati, ecc.) In questi casi contatta immediatamente il rivenditore mivoc o l'assistenza mivoc.



Un volume elevato o eventi sonori improvvisi e forti possono causare danni all'udito e altri problemi di salute. Prima di ogni messa in funzione assicurati di impostare il volume al minimo; partendo da questo livello potrai impostare il volume di ascolto preferito.

DE

EN

ES

FR

IT

中文



**L'USO IMPROPRIO PUÒ PROVOCARE SCOSSE ELETTRICHE, INCENDI E ALTRI RISCHI PER LA SA-**

**LUTE.** Segui le precauzioni di base qui elencate per ridurre al minimo o evitare il rischio di lesioni gravi o addirittura di morte dovute a scosse elettriche, cortocircuiti, danni, incendi o altri pericoli. Queste misure precauzionali comprendono i seguenti punti.

1. Collega il prodotto mivoc solo a una presa di corrente adeguata (230 V~/50 Hz o 115V~/60 Hz) per l'alimentazione.
2. Assicurati che il cavo di alimentazione non sia schiacciato o danneggiato in altro modo.
3. Assicurati che la presa e il collegamento del cavo di alimentazione del prodotto non siano danneggiati.
4. Non toccare mai la spina del cavo di alimentazione o il collegamento di alimentazione del prodotto mivoc con le mani bagnate o umide.
5. Non lasciare mai i bambini incustoditi vicino al prodotto. I bambini non sono in grado di valutare i pericoli derivanti dall'uso di apparecchi elettrici.
6. Per evitare lesioni personali e danni alle cose causati dall'elettricità, non bypassare i dispositivi di protezione.
7. Tieni presente il possibile carico totale della presa di corrente (alimentazione).
8. Segui le istruzioni per l'uso degli accessori e dell'alimentazione (ad es. presa multipla, periferiche, ecc.).
9. Scollega il prodotto dall'alimentazione elettrica durante i temporali o se non viene utilizzato per un periodo di tempo prolungato.
10. Non lasciare il prodotto incustodito durante l' utilizzo.
11. Affida tutti i lavori di manutenzione e le riparazioni a personale qualificato. (ad esempio, se la spina di rete è danneggiata, se sono stati versati liquidi o sono caduti oggetti nell'apparecchio, se l'apparecchio è stato esposto alla pioggia o all'umidità, se non funziona normalmente o se è stato danneggiato da una caduta).



UTILIZZA IL PRODOTTO SOLO DOPO AVER ACQUISITO UNA CONOSCENZA APPROFONDATA DEI PERICOLI DERIVANTI DA DISPOSITIVI ALIMENTATI ELETTRICAMENTE.



UTILIZZA IL PRODOTTO SOLO SE INTEGRO E NELLO STATO ORIGINARIO.



OSSERVA LE NORME E I REGOLAMENTI LOCALI, STATUTARI E UFFICIALI RELATIVI ALL'USO DI DISPOSITIVI ALIMENTATI ELETTRICAMENTE.



SEGUI TUTTE LE AVVERTENZE E LE INDICAZIONI CONTENUTE NELLE PRESENTI ISTRUZIONI PER L'USO. IN CASO DI DOMANDE O DUBBI, CONTATTA IL RIVENDITORE MIVOC O L'ASSISTENZA MIVOC.

DE

EN

ES

FR

IT

中文

# CONTENUTO DELLA CONFEZIONE

Il tuo prodotto mivoc sarà consegnato con la seguente dotazione:

- 1 prodotto mivoc
- 1 copia di Istruzioni per l'uso
- 1 scheda QC PASS
- 1 scheda di garanzia

## CONTROLLO DELL'IMBALLAGGIO

Controlla l'imballaggio del prodotto prima di aprirlo. Se l'imballaggio è stato danneggiato durante il trasporto, rimuovi il prodotto dall'imballaggio (come descritto di seguito) e prima di utilizzarlo controlla che non presenti danni visibili. Avvisa immediatamente lo spedizioniere e contatta il rivenditore o il Servizio Assistenza mivoc per ottenere aiuto e supporto. Documenta accuratamente qualsiasi danno. Conserva la scatola di spedizione come prova in caso di reclamo, che solo tu puoi presentare.

In genere si consiglia di conservare tutto il materiale di imballaggio e il contenuto per un eventuale trasporto successivo.

## APERTURA DELLA CONFEZIONE E CONTROLLO DEL CONTENUTO

Apri con attenzione la confezione. Assicurati di non danneggiare il contenuto con oggetti appuntiti o taglienti (forbici, coltelli) utilizzati per aprire la confezione. Rimuovi l'imbottitura e il materiale protettivo sulla parte superiore, poi estrai il prodotto dall'imballaggio. Non esercitare alcuna pressione sui componenti tecnici esterni (ad es. membrana, terminale di collegamento, ecc.). Controlla che il contenuto dell'imballaggio sia completo e non presenti danni. Se noti dei danni, prima di utilizzare il prodotto contatta immediatamente il rivenditore o il Centro Assistenza mivoc per chiarire le azioni successive.



Apri la confezione sul pavimento. In questo modo eviterai che il prodotto mivoc cada quando lo estrai.



Consenti ai diffusori di acclimatarsi dopo l'estrazione dall'imballaggio (o dopo il trasporto) e prima di utilizzarli. Puoi già configurare e collegare i diffusori seguendo le istruzioni, ma aspetta ancora un po' prima di goderti il suono del tuo nuovo sistema per la prima volta.

# MIVOC hYPE 10G2

Il prodotto hYPE 10 è dotato di un woofer da 25 cm (10 pollici) ed è progettato come sistema bass reflex. È caratterizzato da una gamma di frequenze da >20 Hz a 180 Hz. L'amplificatore interno eroga una potenza di uscita di 300 watt (120 W rms). Il subwoofer hYPE 10G2 può essere facilmente integrato in una configurazione esistente. Il subwoofer può essere collegato a un'uscita pre-out, a un'uscita subwoofer o a un'uscita diffusori di una soundbar, di un sistema hi-fi o di un ricevitore AV. Per la regolazione del suono sono disponibili le opzioni di controllo del crossover (frequenza di incrocio), del livello (volume) e della fase.

## Componenti hYPE 10G2

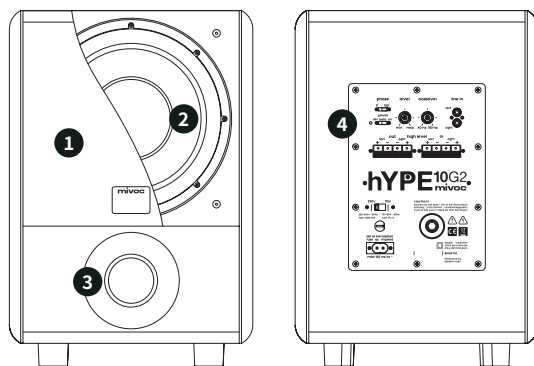


Figura 1. hYPE 10G2 - Fronte e retro.

- 1 Frontalino rimovibile
- 2 Woofer da 25 cm (10 pollici)
- 3 Porta bass reflex
- 4 Amplificatore, collegamenti e impostazioni

DE

EN

ES

FR

IT

中文

# Collegamenti e impostazioni hYPE 10G2

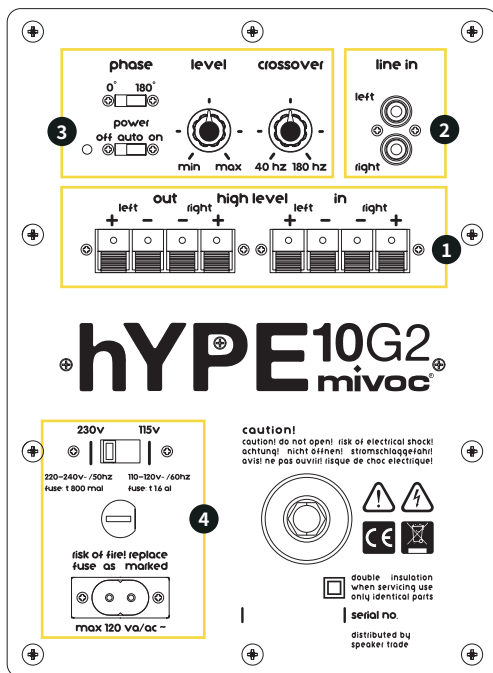


Figura 2. hYPE 10G2 - Terminale di collegamento.

- 1** Terminale di collegamento HIGH LEVEL
- 2** Terminale di collegamento LINE IN
- 3** Impostazioni del sistema
- 4** Alimentazione



I morsetti dei diffusori possono accogliere cavi con sezione fino a 2,5 mm<sup>2</sup> o spine di diametro fino a 4 mm.

# Terminale di collegamento HYPE 10G2 HIGH LEVEL

Se non è disponibile un'uscita separata per il subwoofer o un'uscita pre-out (preamplificatore) puoi collegare il tuo sistema principale (ricevitore, impianto hi-fi, amplificatore stereo, ecc.) al subwoofer hYPE 10G2 (High Level In) tramite le sue uscite per diffusori. Collega i tuoi diffusori stereo (ad es. mivoc HM5) alle uscite dei diffusori (High Level Out). Il segnale musicale proveniente dall'ingresso High Level viene inoltrato all'uscita High Level.

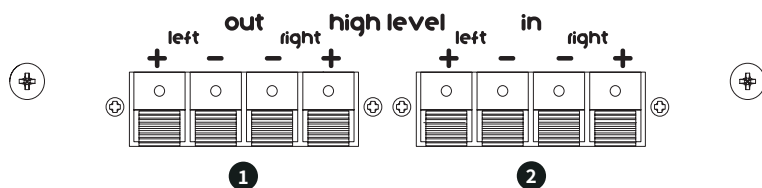


Figura 3. hYPE 10G2 - Ingresso/uscita High Level.

- 1 Morsetti di collegamento polo positivo e polo negativo per l'uscita High Level sinistra e destra (out)
- 2 Morsetti di collegamento polo positivo e polo negativo per l'ingresso High Level sinistro e destro (in)



NON UTILIZZARE MAI CONTEMPORANEAMENTE GLI "INGRESSI LINE IN" E GLI "INGRESSI HIGH LEVEL (HIGH LEVEL IN)". ASSICURATI CHE IL SISTEMA PRINCIPALE SIA PROGETTATO PER IL COLLEGAMENTO DI CARICHI COMPRESI TRA 4 OHM E 16 OHM. IN CASO CONTRARIO SI POSSONO VERIFICARE DANNI A TUTTI I DISPOSITIVI COLLEGATI, LESIONI PERSONALI (SCOSSE ELETTRICHE) O SOVRACCARICHI (INCENDIO, CORTOCIRCUITO, ECC.).



ASSICURATI CHE I DIFFUSORI STEREO COLLEGATI ALL'USCITA HIGH LEVEL (HIGH LEVEL OUT) ABBIANO UN'IMPEDENZA NOMINALE COMPRESA TRA 4 OHM E 16 OHM.

DE

EN

ES

FR

IT

中文

# Terminale di collegamento LINE IN hYPE 10G2

Puoi collegare il tuo sistema principale (ricevitore, impianto hi-fi, amplificatore stereo, ecc.) tramite l'uscita del subwoofer o il collegamento pre-out (uscita del preamplificatore) all'ingresso Line In dell'hYPE 10G2.

## line in

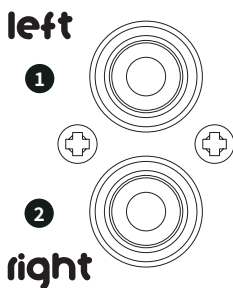


Figura 4. hYPE 10G2 - Line in.

- 1 Presa RCA (bianca) per il segnale di ingresso Line Level sinistro.
- 2 Presa RCA (rossa) per il segnale di ingresso Line Level destro.



La migliore qualità del segnale si ottiene con cavi di segnale schermati, progettati appositamente per la trasmissione di segnali audio di basso livello.



Se il sistema principale dispone di una sola uscita (mono) per il collegamento di un subwoofer, collega l'uscita del sistema principale (pre-out, uscita del subwoofer) all'ingresso Line In sinistro dell'hYPE 10G2.



# Impostazione di sistema hYOE 10G2

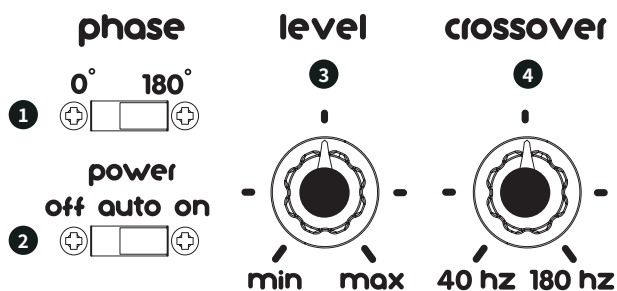


Figura 5. hYPE 10G2 - Impostazioni di sistema.

- 1** PHASE (interruttore di inversione di fase): l'interruttore di inversione di fase inverte la polarità. Utilizza l'impostazione (0° o 180°) con cui il suono complessivo del tuo sistema ti sembra migliore.
- 2** POWER (interruttore on/off)  
OFF: l'amplificatore dell'hYPE 10G2 è spento  
AUTO: l'amplificatore dell'hYPE 10G2 si accende automaticamente in presenza di un segnale musicale.  
ON: l'amplificatore dell'hYPE 10G2 è permanentemente acceso.
- 3** LEVEL (volume o controllo della sensibilità di ingresso): con questo comando stabilisci il volume dell'hYPE 10G2.
- 4** CROSSOVER (frequenza di crossover): determina la frequenza di crossover dell'hYPE 10G2 in modo graduale tra 40 Hz e 180 Hz. Utilizza l'impostazione con cui il suono complessivo del tuo sistema ti sembra migliore.

DE

EN

ES

FR

IT

中文

# Alimentazione hYPE 10G2

L'hYPE 10G2 è stato progettato per il funzionamento in reti elettriche da

- a) 220-240 V con 50 Hz
- b) 110-120 V con 60 Hz.

Per garantire un funzionamento sicuro ha un fusibile integrato. È necessario inserire il fusibile appropriato all'alimentazione della rete in cui viene utilizzato il subwoofer. Assicurati di aver selezionato anche l'intervallo di tensione adeguato alla rete di alimentazione utilizzando il selettore di tensione. Per l'alimentazione occorre un cavo con spina per piccoli elettrodomestici (C7) e spina europea.

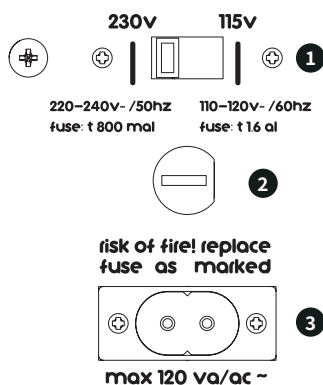


Figura 6. hYPE 10G2 - Collegamento di alimentazione e fusibile.

- 1 Selettore di tensione
- 2 Portafusibili
- 3 Collegamento del cavo di alimentazione

# INSTALLAZIONE MIVOC hYPE 10G2

## FRONTALINO

Il frontalino dell'hYPE 10G2 può essere rimosso e sostituito senza attrezzi. Il fissaggio avviene mediante tasselli e bussole integrate nell'alloggiamento e nel coperchio.

Per rimuovere il frontalino procedere come segue:

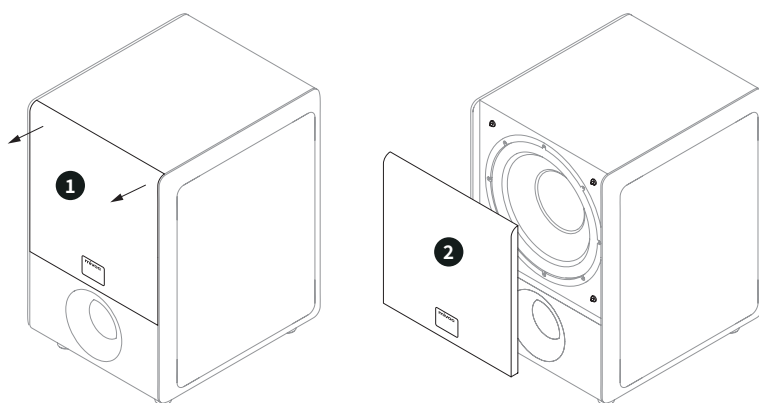


Figura 7. hYPE 10G2 - Rimozione del frontalino.

**1** Anzitutto accertati che il subwoofer sia posizionato in modo sicuro e stabile. Afferra con una mano un angolo del frontalino e tieni il subwoofer con l'altra mano. Ora tira il frontalino con attenzione e in modo uniforme fino ad estrarre la boccola del telaio integrata nel frontalino dal perno del telaio integrato nell'alloggiamento.

Procedi allo stesso modo con gli altri angoli.

**2** Quando stacchi l'ultimo punto di fissaggio, accertati che il frontalino non cada sul pavimento.

DE

EN

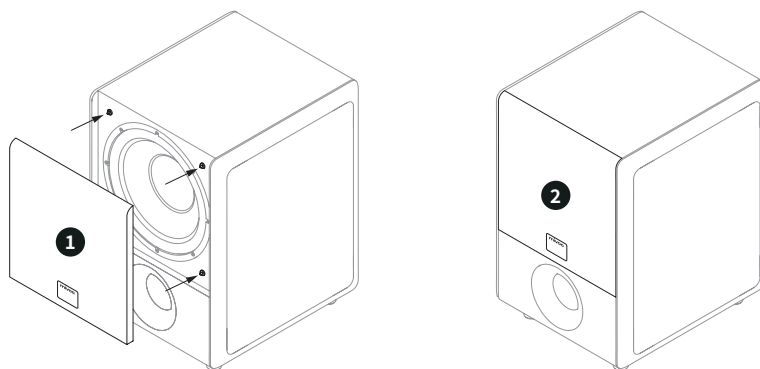
ES

FR

IT

中文

Per applicare il frontalino puoi procedere come descritto di seguito:



**Figura 8.** hYPE 10G2 - Montaggio del frontalino.

- 1 Accertati che il diffusore sia posizionato in modo sicuro e stabile. Tieni il lato sinistro e il lato destro del frontalino. Avvicina il frontalino in modo uniforme e lento verso la parte anteriore del diffusore. Gli angoli del frontalino devono essere allineati con gli angoli della parte anteriore del diffusore.
- 2 Quando vedi che i perni del telaio sono posizionati sopra le boccole del telaio, premi con cautela il perno dell'angolo superiore sinistro nel suo alloggiamento. Procedi allo stesso modo con gli altri angoli.

# PREPARAZIONE DEI CAVI DEI DIFFUSORI

Se il subwoofer viene integrato nel sistema tramite gli ingressi e le uscite HIGH LEVEL, è necessario preparare i cavi dei diffusori.

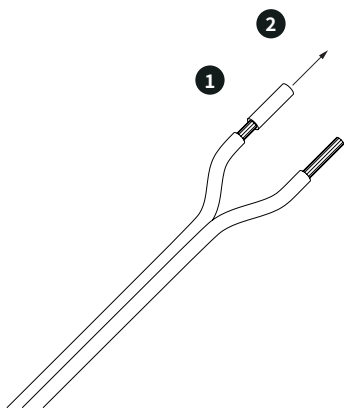


Figura 9a. Spellatura del cavo.

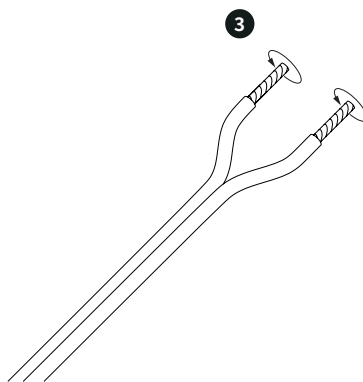


Figura 9b. Le estremità del cavo attorcigliate.

1 2

Rimuovi un pezzo di isolamento alle estremità del cavo del diffusore in base alla profondità dei morsetti di collegamento o alla profondità dell' alloggiamento del cavo nella spina del diffusore.

3

Attorciglia i conduttori di segnale (trefoli) in modo che nessun singolo filo sporga e che si crei un'estremità del cavo uniforme e stabile.



È meglio utilizzare una pinza spelafili, con la quale puoi spellare il cavo senza danneggiare i conduttori di segnale. Segui le istruzioni della pinza spelafili.



Se utilizzi spinotti di collegamento, segui le istruzioni fornite con gli spinotti per collegarli correttamente al cavo del diffusore.

DE

EN

ES

FR

IT

中文

## CONNESSIONE ALLA RETE ELETTRICA

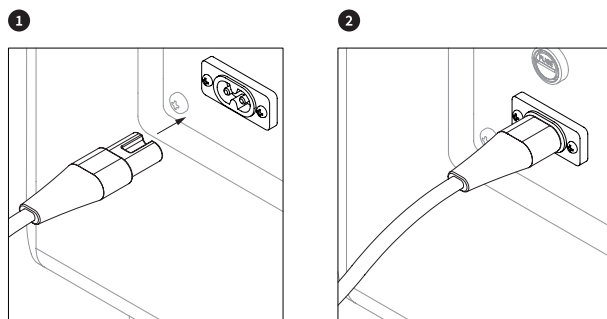


Figura 10. hYPE 10G2 - Collegamento del cavo di alimentazione.

- 1 Utilizza l'estremità del cavo di alimentazione dotata di spina C7.
- 2 Inserisci la spina C7 nella presa C7 finché la spina non è completamente innestata nella presa. Quando inserisci la spina accertati che non sia inclinata e che il cavo non sia attorcigliato.



Inserisci la spina europea del cavo di alimentazione in una presa di corrente solo dopo aver effettuato tutti gli altri collegamenti (vedi il capitolo seguente). **Quando apporti modifiche al cablaggio, estrai la spina dalla presa di corrente.**

# COLLEGAMENTO DEL SEGNALE AUDIO

Esistono tre modi per collegare l'hYPE 10G2 al sistema hi-fi. L'opzione più adatta al tuo caso dipende dalle opzioni di connessione offerte dal dispositivo di controllo (amplificatore, sistema hi-fi, ricevitore AV, soun-dbar, ecc.).

## Opzione 1: uscita subwoofer / uscita diretta preamplificatore

Se l'unità di controllo è dotata di un'uscita subwoofer (sub-out) o di un'uscita diretta del preamplificatore (pre-out), puoi utilizzare gli ingressi LINE IN dell'hYPE 10G2.

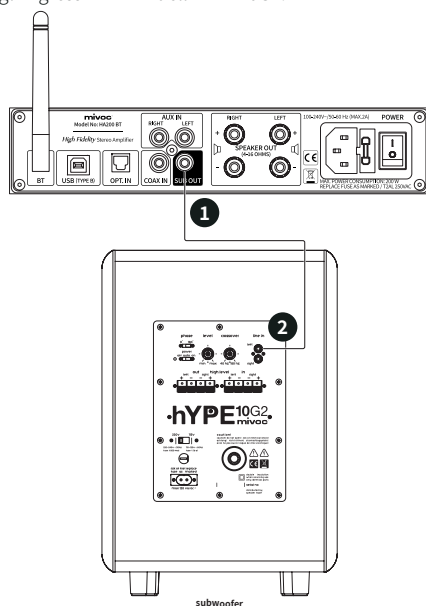


Figura 11. hYPE 10G2 - Collegamento audio con sub-out/pre-out.

Collega l'uscita sub-out/pre-out **1** dell'unità di controllo al connettore LINE IN **2** dell'hYPE 10G2 utilizzando un cavo audio schermato (RCA). Quando inserisci le spine cinch (RCA) nelle prese cinch (RCA), assicurati di non inclinare le spine e che il cavo non sia attorcigliato.

DE

EN

ES

FR

IT

中文

## Opzione 2: HIGH LEVEL IN/funzione parallelo

Se l'unità di controllo non dispone di un'uscita subwoofer (sub-out) o di un'uscita diretta del preamplificatore (pre-out) puoi utilizzare gli ingressi HIGH LEVEL IN dell'hYPE 10G2 e le uscite dei diffusori dell'unità di controllo. Collega i diffusori stereo parallelamente all'hYPE 10G2 alle uscite dei diffusori dell'unità di controllo. Puoi utilizzare questa opzione se le uscite dei diffusori dell'unità di controllo sono sufficientemente grandi per ospitare due cavi dei diffusori su un unico collegamento e se l'unità di controllo è in grado di lavorare con l'impedenza totale risultante (vedi le seguenti avvertenze).

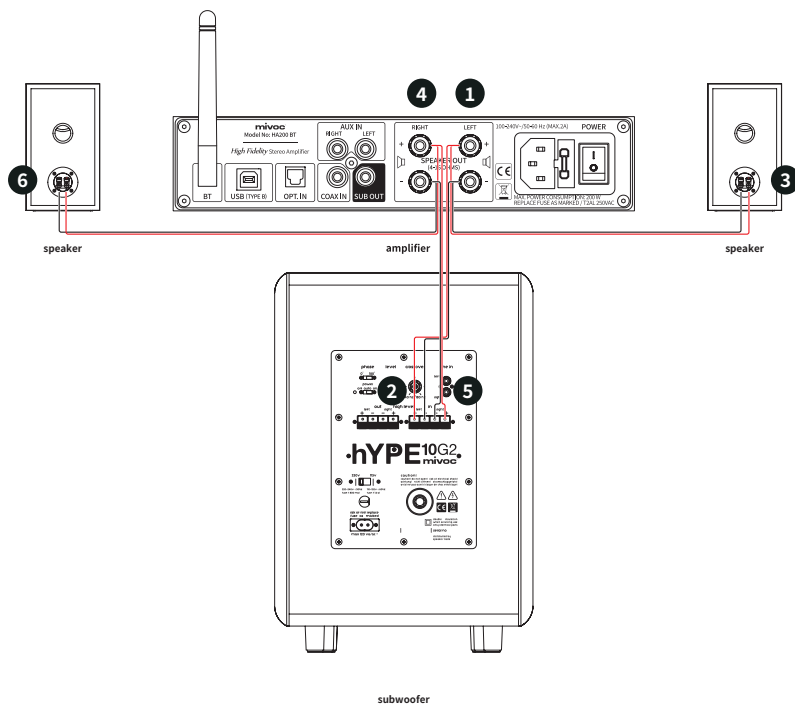


Figura 12. hYPE 10G2 - Collegamento audio con l'ingresso HIGH LEVEL.

Collega l'uscita sinistra dell'altoparlante dell'unità di controllo **1** all'ingresso sinistro HIGH LEVEL IN **2**



dell'hYPE 10G2 utilizzando un cavo per altoparlanti. Utilizza un secondo cavo per diffusori per collegare la stessa uscita del diffusore sinistro ❶ dell'unità di controllo a uno dei diffusori stereo ❸ (L). Assicurati di collegare tra loro i collegamenti contrassegnati da meno (-) e quelli contrassegnati da più (+).

Collega quindi l'uscita destra del diffusore ❷ dell'unità di controllo all'ingresso destro HIGH LEVEL IN ❹ dell'hYPE 10G2 utilizzando un cavo per diffusori. Utilizza un secondo cavo per diffusori per collegare la stessa uscita del diffusore destro ❷ dell'unità di controllo al secondo diffusore stereo ❺ (R). Assicurati di collegare tra loro i collegamenti contrassegnati da meno (-) e quelli contrassegnati da più (+).

Collegando due diffusori in parallelo, l'impedenza totale si riduce: L'impedenza totale di due diffusori da 8 Ohm collegati in parallelo è di 4 Ohm. Collegando due diffusori da 4 Ohm in parallelo, l'impedenza totale si riduce a 2 Ohm.



L'unità di controllo (ad esempio l'amplificatore) deve essere in grado di gestire la nuova impedenza totale. Il livello di impedenza minima è indicato nelle istruzioni per l'uso dell'unità di controllo e di solito anche sul dispositivo stesso.

Assicurati che l'impedenza dei tuoi diffusori o l'impedenza totale di un collegamento in parallelo sia uguale o superiore all'impedenza minima dell'unità di controllo.

DE

EN

ES

FR

IT

中文

### Opzione 3: HIGH LEVEL IN/HIGH LEVEL OUT

Se l'unità di controllo non dispone di un'uscita per il subwoofer (sub-out) o di un'uscita diretta del preamplificatore (pre-out) e l'opzione 2 non è tecnicamente possibile, puoi utilizzare gli ingressi HIGH LEVEL IN e le uscite HIGH LEVEL OUT dell'hYPE 10G2 e le uscite dei diffusori dell'unità di controllo.

In questo caso collega i diffusori stereo alle uscite HIGH LEVEL OUT dell'hYPE 10G2 (segui le istruzioni riportate di seguito).

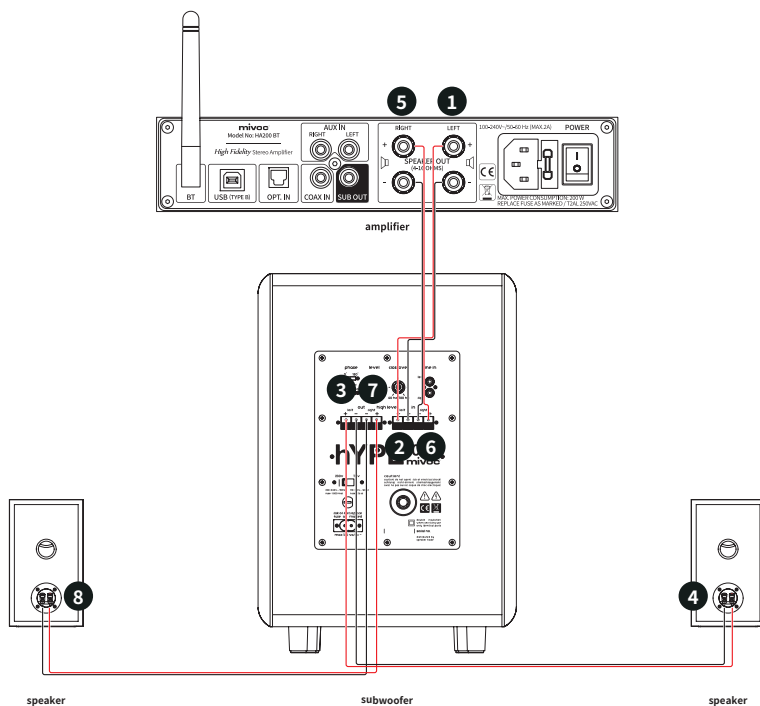


Figura 13. hYPE 10G2 - Collegamento audio con ingresso e uscita HIGH LEVEL.

Collega l'uscita sinistra dell'altoparlante dell'unità di controllo ❶ all'ingresso sinistro HIGH LEVEL IN ❷ dell'hYPE 10G2 utilizzando un cavo per altoparlanti. Utilizza un secondo cavo per diffusori per collegare l'uscita HIGH LEVEL OUT ❸ sinistra dell'hYPE 10G2 a uno dei diffusori stereo ❹ (L). Assicurati di collegare tra loro i collegamenti contrassegnati da meno (-) e quelli contrassegnati da più (+).

Collega l'uscita destra dell'altoparlante dell'unità di controllo ❺ all'ingresso destro HIGH LEVEL IN ❻ dell'hYPE 10G2 utilizzando un cavo per altoparlanti. Collega l'uscita HIGH LEVEL OUT ❼ destra dell'hYPE 10G2 al secondo diffusore stereo ❽ (R) utilizzando un secondo cavo per diffusori. Assicurati di collegare tra loro i collegamenti contrassegnati da meno (-) e quelli contrassegnati da più (+).

Collegando due diffusori in parallelo, l'impedenza totale si riduce: L'impedenza totale di due diffusori da 8 Ohm collegati in parallelo è di 4 Ohm. Collegando due diffusori da 4 Ohm in parallelo, l'impedenza totale si riduce a 2 Ohm.



L'unità di controllo (ad esempio l'amplificatore) deve essere in grado di gestire la nuova impedenza totale. Il livello di impedenza minima è indicato nelle istruzioni per l'uso dell'unità di controllo e di solito anche sul dispositivo stesso.

Assicurati che l'impedenza dei tuoi diffusori o l'impedenza totale di un collegamento in parallelo sia uguale o superiore all'impedenza minima dell'unità di controllo.

DE

EN

ES

FR

IT

中文

# NOTE IMPORTANTI

## Sostituzione del fusibile.

Se il fusibile si brucia quale funzione di protezione o quando effettui la regolazione dell'alimentazione, è necessario sostituirlo. **Utilizza SOLO lo stesso tipo di fusibile e segui le indicazioni riportate sul tuo hYPE 10G2.** Per sostituire il fusibile procedi come descritto di seguito.



IL SUBWOOFER DEVE ESSERE PRIVO DI CORRENTE QUANDO SI SOSTITUISCE IL FUSIBILE. SCOLLEGA LA SPINA DALLA PRESA DI CORRENTE. NON TOCCARE IL PORTAFUSIBILI E NON INSERIRVI IL CACIAVITE.

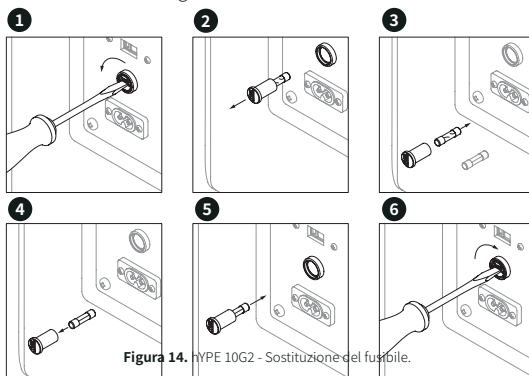


Figura 14. hYPE 10G2 - Sostituzione del fusibile.

## Collegamento cavi dei diffusori e cavi audio.

A seconda dell'opzione selezionata, per il collegamento del segnale vengono utilizzati cavi per diffusori o cavi audio (RCA). Di seguito vedi come collegare i cavi all'hYPE 10G2.

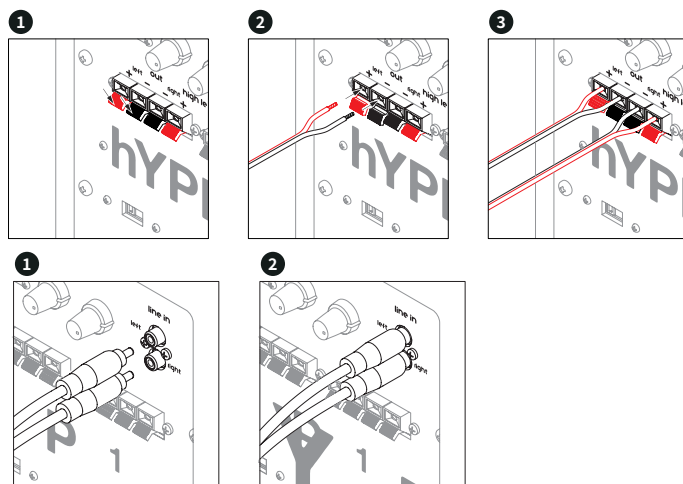


Figura 15. hYPE 10G2 - Collegamento cavi dei diffusori e cavi audio.

# POSIZIONAMENTO MIVOC hYPE 10G2

La seguente sezione ti fornisce istruzioni su come posizionare il subwoofer hYPE 10G2 per ottenere un'esperienza di ascolto ottimale.

## DISTANZA DALLA POSIZIONE DI ASCOLTO

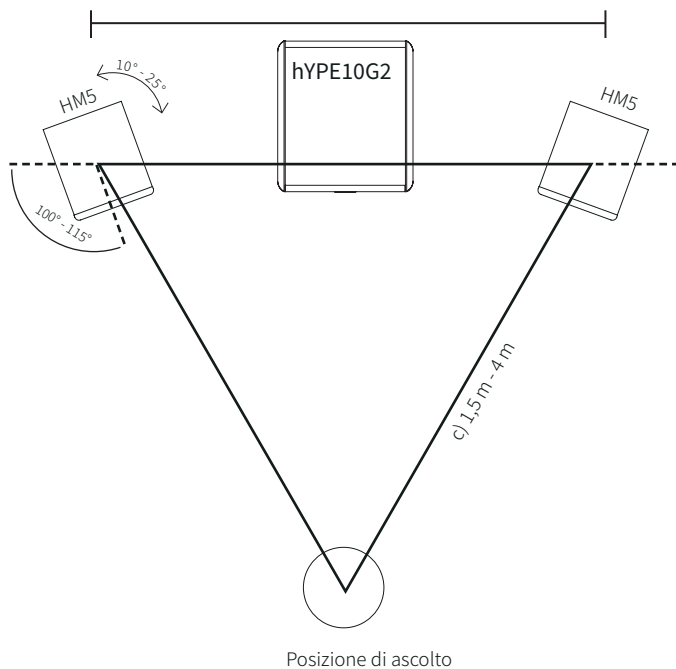


Figura 16. Posizionamento hYPE 10G2

La posizione migliore per il subwoofer può variare a seconda delle dimensioni della stanza e del luogo di posizionamento. Anche la posizione e il tipo di diffusori stereo influiscono sulla configurazione. Per ottenere risultati ottimali, posiziona il subwoofer di fronte a te lungo l'asse di riferimento. Posiziona l'hYPE 10G2 al centro di fronte a te o all'estrema sinistra o destra sotto o direttamente accanto a uno dei diffusori (satellite/top). Se posizioni il subwoofer lateralmente, allinealo in base all'orientamento dei diffusori (leggermente ruotati verso l'interno).

DE

EN

ES

FR

IT

中文

# IMPOSTAZIONE MIVOC HYPE 10G2

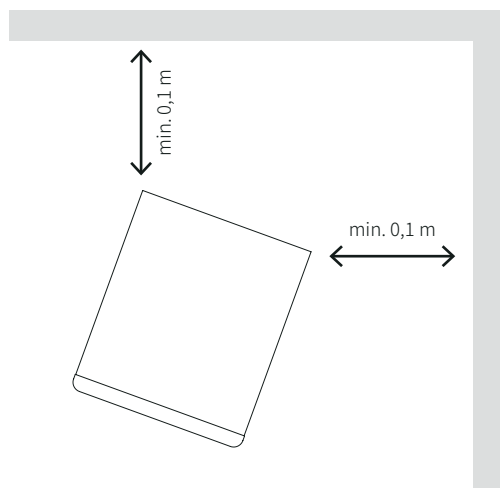
Dopo aver collocato il subwoofer nella posizione prevista puoi effettuare le impostazioni del sistema. Per la messa a punto iniziale puoi seguire passo dopo passo l'elenco riportato di seguito. Se ne hai la possibilità, chiedi aiuto a qualcuno: potrai così valutare le modifiche del suono mentre l' aiutante esegue le impostazioni.

- 1 Collega il subwoofer al tuo sistema principale (ad esempio impianto hi-fi, sound bar ecc.) seguendo queste istruzioni.
- 2 Collega il subwoofer alla rete elettrica. Rispetta le avvertenze di sicurezza riportate nei capitoli precedenti.
- 3 Prima di accendere il subwoofer con l'interruttore di rete, porta il controllo di livello all'impostazione più bassa (stop a sinistra: livello = min) e imposta il controllo di crossover al centro.
- 4 Posiziona l'interruttore "Power" su "on". (Dopo l'installazione e le impostazioni puoi impostare l'interruttore "Power" anche su "Auto").
- 5 Riproduci un brano musicale che conosci bene e imposta un volume di ascolto gradevole.
- 6 Ora ruota lentamente il regolatore di livello verso destra fino a quando la riproduzione del subwoofer non si livella con il quella dei diffusori (satelliti/top) e il suono nel suo complesso ti piace.
- 7 Modifica l'impostazione del crossover girando lentamente il comando verso sinistra e poi verso destra. Lascia il cursore nella posizione che secondo te riproduce il suono migliore.
- 8 Ora puoi spostare l'interruttore "Phase" da 0° a 180°. Se nella posizione di ascolto il suono migliora, utilizza questa impostazione. Se il suono non migliora, riporta l'interruttore al valore 0°.
- 9 Se cambi la posizione dell'hYPE 10G2, regola di nuovo la sintonizzazione in base a queste istruzioni.



Se possibile, non collocare il subwoofer direttamente contro una parete o in un angolo. Queste posizioni possono avere un effetto notevolmente negativo sul suono. Assicurati inoltre che il subwoofer non tocchi altri oggetti. Se hai l'impressione che il pavimento o le superfici vicine siano stimolate a vibrare troppo, è utile impostare il subwoofer su "ammortizzatore/smorzatore di risonanza". Fai alcune prove variando la collocazione del subwoofer. Poiché ogni stanza e ogni ambiente d'ascolto sono diversi, non esiste un posizionamento generalmente corretto, ma solo posizioni specifiche per la stanza.

## DISTANZA DALLE SUPERFICI VICINE



**Figura 17.** hYPE 10G2 - Distanza minima dalle superfici vicine.

Quando posizioni l'hYPE 10G2 fai in modo che la distanza tra la parte posteriore del diffusore e le pareti vicine non sia inferiore a 10 cm. In tal modo garantirai il corretto funzionamento del subwoofer.



Il suono migliore si ottiene posizionando il subwoofer a una distanza di almeno 0,5 metri dalle pareti adiacenti o da oggetti di grandi dimensioni con un'ampia superficie, come i mobili. Questo migliora la qualità del suono nella stanza.

DE

EN

ES

FR

IT

中文

# DATI TECNICI

## Specifiche hYPE 10G2

### DATI ELETTROACUSTICI

Gamma di frequenza <sup>1</sup>	20 Hz - 180 Hz
Frequenza di crossover regolabile	40 Hz - 180 Hz
Potenza di uscita <sup>2</sup>	300 W (programma) /120 W (rms)
Tipo di sistema	a 1 via con amplificatore integrato
Trasduttore	subwoofer da 10" (25 cm) con cono in polipropilene
Tipo di alloggiamento	Bass reflex
Dotazione	Fase (0°, 180°) Interruttore automatico on/off (on, auto, off) Filtro subsonico Filtro passa-basso con frequenza di crossover regolabile da 40 Hz a 180 Hz (crossover) volume regolabile (livello)
Ingressi	Stereo HIGH LEVEL (4-16 Ohm) Mono/stereo RCA (cinch)
Uscite	Stereo HIGH LEVEL (4 - 16 Ohm)
Elementi di controllo	Controllo di livello Controllo crossover Interruttore fase Interruttore alimentazione Interruttore tensione di rete (230 V, 115 V)
Tensione di esercizio	commutabile, 220 - 240 VAC / 50 Hz o 110 - 120 VAC / 60 Hz
Collegamento di alimentazione	Spina europea CEE 7/16 (tipo C), max. 120 VA/AC

### DATI MECCANICI

Dimensioni del prodotto [L x H x P]	322 x 472 x 360 mm
Peso	16,2 kg
Peso con imballaggio:	19 kg

<sup>1</sup> nel locale (a seconda della posizione, delle caratteristiche del locale e della sorgente)

<sup>2</sup> secondo lo standard EIA-426B



## Dimensioni hYPE 10G2

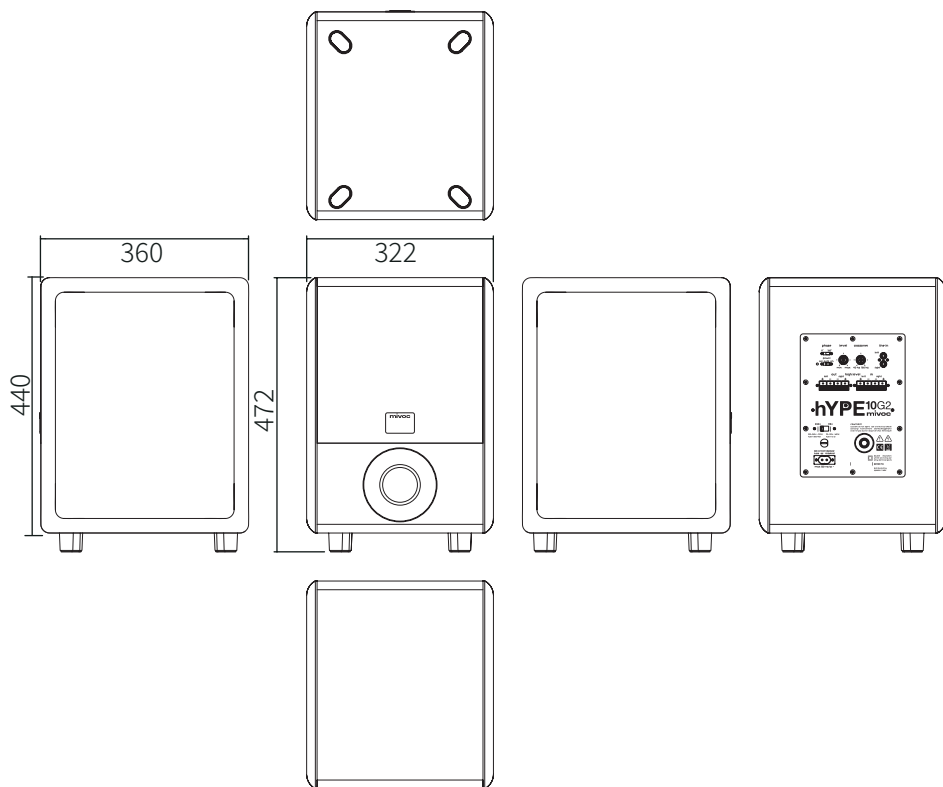


Figura 18. hYPE 10G2 - Dimensioni (mm).

DE

EN

ES

FR

IT

中文

# INFORMAZIONI DEL PRODUTTORE

## GARANZIA

mivoc offre una garanzia di 2 anni sui prodotti mivoc. Il periodo di garanzia decorre dalla data di acquisto. La garanzia si applica ai difetti di materiale o di produzione. Durante il periodo di garanzia i componenti o i prodotti difettosi saranno riparati o sostituiti gratuitamente da mivoc a propria discrezione.

## TRASFERIMENTO DELLA GARANZIA

La garanzia concessa è trasferibile durante il periodo di garanzia. Per il trasferimento della garanzia è necessaria una copia della prova d'acquisto originale.

## AVVERTENZA

mivoc non garantisce il funzionamento ininterrotto e impeccabile dei prodotti.

### La garanzia non vale:

- Per le parti soggette a usura e al naturale logorio.
- Per danni, difetti o malfunzionamenti causati da un uso improprio o non conforme alla destinazione d'uso.
- Per danni, difetti e malfunzionamenti causati da uso della forza o da condizioni ambientali.
- Per tentativi di riparazione non autorizzati.

## RICHIESTA DI SERVIZI DI GARANZIA

Le richieste di assistenza in garanzia possono essere presentate a mivoc o al rivenditore presso il quale sono stati acquistati i prodotti mivoc.

### Contatto con **mivoc**

Neuenhofer Strasse 42-44

42657 Solingen

Germania

Telefono +49 212 382 26-0

E-mail [info@mivoc.com](mailto:info@mivoc.com)

Per richiedere i servizi di garanzia è necessaria la prova d'acquisto. mivoc deve inoltre avere la possibilità di verificare il diritto alla garanzia (ad es. invio dei prodotti, ispezione da parte di un partner autorizzato). Senza la prova d'acquisto, la fornitura di un servizio di garanzia può essere rifiutata. In caso di estensione del periodo di garanzia è necessario fornire anche la prova della registrazione del prodotto.

## NOTA IMPORTANTE

La presente garanzia non pregiudica i diritti di garanzia previsti dalla legge. Inoltre questa garanzia non ha alcuna influenza su eventuali accordi presi con un rivenditore.

## LIMITAZIONE DI RESPONSABILITÀ

mivoc non è responsabile per danni a persone o cose o per reclami derivanti da un uso inadeguato, pericoloso o improprio dei prodotti.

## DICHIARAZIONE DI CONFORMITÀ UE

I dispositivi mivoc sono conformi ai requisiti essenziali e alle altre pertinenti specifiche delle Direttive dell'Unione Europea. La dichiarazione dettagliata e l'elenco di queste direttive e norme armonizzate sono disponibili sul sito web [www.mivoc.com](http://www.mivoc.com). Sono incluse tutte le varianti di prodotto, a condizione che corrispondano al progetto tecnico originale e non siano state successivamente modificate meccanicamente, elettricamente o nelle loro condizioni originali.

## CORRETTO SMALTIMENTO DEI PRODOTTI (RIFIUTI ELETTRONICI)

(Applicabile nell'Unione Europea e in tutti i Paesi con sistemi di raccolta differenziata).



Al termine della loro vita utile, i prodotti mivoc non devono essere smaltiti con altri rifiuti per evitare possibili danni all'ambiente o alla salute umana.

Gli utenti privati possono contattare il rivenditore presso il quale hanno acquistato i prodotti o le autorità locali per ottenere informazioni sullo smaltimento ecologico. Gli utenti commerciali possono contattare il proprio fornitore o un'autorità locale ufficiale per qualsiasi domanda sullo smaltimento.

## DICHIARAZIONE RAEE

I prodotti mivoc sono sviluppati e realizzati con materiali e componenti di alta qualità, progettati per essere riciclabili e/o riutilizzabili.

mivoc come marchio di fabbrica di speaker trade è registrato in conformità alla direttiva RAEE.

## LICENZE E COPYRIGHT

I prodotti mivoc possono contenere, direttamente o indirettamente, software necessario o supplementare per il loro utilizzo. Questi componenti software possono essere sviluppi propri di mivoc o prodotti e soluzioni open source con licenza o una combinazione di questi. Nel caso di licenze open source, mivoc fornirà su richiesta una copia del codice sorgente e il testo completo della licenza corrispondente in conformità alle condizioni di licenza. Sono escluse e protette da copyright le soluzioni software e i componenti software proprietari e su licenza.

DE

EN

ES

FR

**IT**

中文



**SEDE CENTRALE**

Neuenhofer Strasse 42-44  
42657 Solingen, Germania

+49 212 382 26-0  
info@mivoc.com

**www.mivoc.com**



Designed in Germany  
Versione 2024/01

mivoc tutti i diritti riservati. I dati tecnici e le caratteristiche funzionali del prodotto sono soggetti a modifiche.

È vietata la fotocopiatura, la traduzione e qualsiasi altra forma di riproduzione di parti o dell'intero manuale d'uso.

© 2024 mivoc è un marchio registrato di speaker trade e.K., Neuenhofer Straße 42-44, 42657 Solingen, Germania